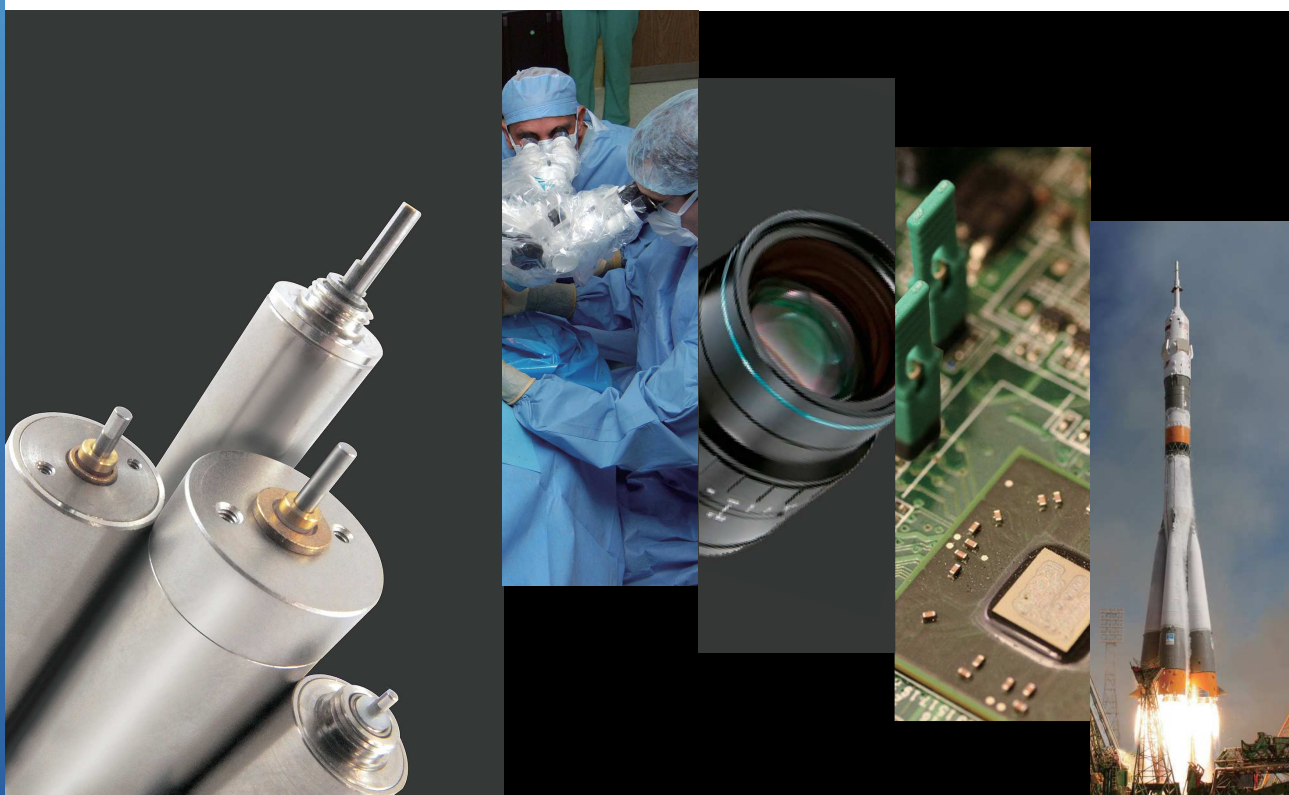


DC Micro Gear Motor

CITIZEN

総合カタログ
General Catalog

Coreless Motor, Brushless Motor, Iron Core Motor,
Encoder, Gear Head, Custom Design



シチズンマイクロ株式会社
CITIZEN MICRO CO., LTD.

Dramatic Micro Technology

より小さく、より精密に、
4-M2 (P=0.4) DEPTH 4MAX
より静かに、よりパワフルに
Much Smaller, Much More Precise,
Much Quieter, Much More Powerful



シチズンマイクロでは、CITIZENウォッチパーツの製造で培った超精密加工技術をベースに、1964年より今日まで数千種類におよぶギヤードモータを開発・製造してきました。そして、『より小さく、より精密に、より静かに、よりパワフルに』をテーマに、マイクロギヤードモータの革新に挑み続けます。

CITIZEN MICRO has been developing and manufacturing thousands of types of gear motors since 1964 by fully utilizing its ultra precision machining, molding and assembling technologies accumulated and fostered through manufacture of CITIZEN watch parts.

And under the conceptual theme of "Much Smaller, Much More Precise, Much Quieter and Much More Powerful," we CITIZEN MICRO will never cease our efforts in pursuit of innovation of micro gear motors.

CONTENTS

	PAGE
アプリケーション / Applications	4 - 5
特注設計, 提案 / Custom Design, Proposal	6 - 7
選定 / Selection Guide	8 - 17
セレクションガイド / Selection guide	8 - 9
選定手順 / Selection procedures	10 - 11
仕様一覧表 / A list of specifications	12 - 17
技術資料 / Technical Information	18
コアレスモータ / Coreless Motor	18 - 19
特性, 制御 / Characteristics, Control	20 - 21
エンコーダ / Encoder	22 - 23
ギヤヘッド / Gearhead	24 - 25
注意事項 / Caution	26 - 28
モータ / Motor	29
NEW コアレス / Coreless (φ8)	30
コアレス / Coreless (φ10)	31 - 32
コアレス / Coreless (φ12)	33 - 35
コアレス / Coreless (φ13)	36 - 37
コアレス / Coreless (φ16)	38 - 39
コアレス / Coreless (φ17)	40 - 41
コアレス / Coreless (φ17.55)	42
コアレス / Coreless (φ21)	43
コアレス / Coreless (φ24)	44
ブラシレス / Brushless (φ24.2)	45
ブラシレス / Brushless (φ35.8)	46
エンコーダ / Encoder	47
NEW 磁気式 / Magnetic (φ8)	48
磁気式 / Magnetic (φ10)	49
磁気式 / Magnetic (φ13)	50
NEW 磁気式 / Magnetic (φ13)	51
磁気式 / Magnetic (φ16)	52
光学式 / Optical (φ16)	53
ギヤヘッド / Gearhead	55
NEW 遊星 / Planetary (φ8)	56
遊星 / Planetary (φ10)	57
スパーク / Spur (φ12)	58
遊星 / Planetary (φ13)	59
スパーク / Spur (φ16)	60
遊星 / Planetary (φ16)	61 - 62
遊星 / Planetary (φ22)	63 - 64
遊星 / Planetary (43×43)	65
スパーク / Spur (φ37)	66 - 68
スパーク / Spur (φ42)	69
スパーク / Spur (36×66)	70
ギヤードモータ / Gear Motor	71
コアレス / Coreless	72 - 99
コアード / Iron core	102 - 115
ブラシレス / Brushless	105, 109, 115
アクセスマップ / Access Map	117

<http://micro.citizen.co.jp>
<http://www.citizen-micro.com>

検索システムにご要望の条件を入力すると、
簡易的な商品検索が可能です。

When you select your required specifications,
matching gear motors will be searched.



シチズンマイクロが独自に開発・設計・製造する製品は、その精度・性能が世界中で高く評価され、医療機器、産業機器、光学機器、ロボット等、様々な分野において広く使用されています。

この優れた技術を応用し、お客様のニーズをよりの確に捉えて問題解決を図る為、お客様との共同開発によるカスタマイズ製品にも積極的に取り組んでいます。

索引
INDEX

選定
Selection Guide

技術情報
Technical Information

コアレス
Coreless
モーター
Motor

ブラシレス
Brushless
モーター
Motor

磁気
Magnetic
エンコーダ
Encoder

光学
Optical
エンコーダ
Encoder

遊星
Planetary
ギヤヘッド
Gearhead

スパー
Spur
ギヤヘッド
Gearhead

コアレス
Coreless
モーター
Motor

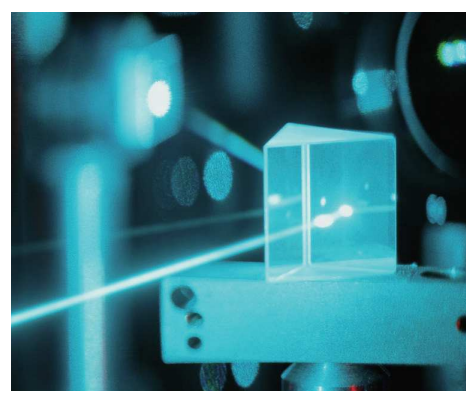
コアレス
Coreless
モーター
Motor

ブラシレス
Brushless
モーター
Motor

医療機器	Medical Equipment
眼科用機器	Ophthalmology instruments
X線機器	X-ray instruments
血液分析器	Blood analyzers
外科手術機器	Surgical operation instruments
歯科機器	Dental instruments
攪拌機	Stirrers
投薬機器	Medicine administering instruments
血圧計	Sphygmomanometers



光学	Optical & Sound Equipment
監視カメラ	Monitoring cameras
プロジェクター	Projectors
電子顕微鏡	Electron microscopes
望遠鏡	Telescopes
照明機器	Lighting fixtures
カメラ	Cameras



金銭・オフィス機器	Monetary & Office Equipment
ATM	Automatic teller machines
自動販売機	Automatic vending machines
券売機	Ticket venders
両替機	Money changers
プリンター	Printers
カードリーダー	Card readers



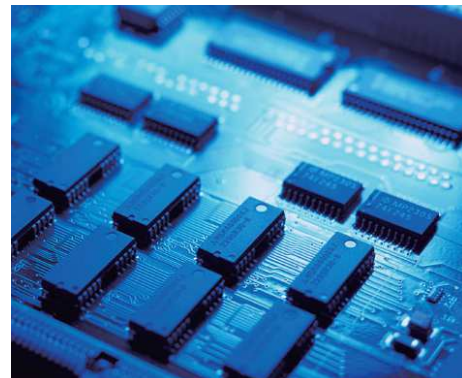
セキュリティ	Security
電子錠	Electronic lock systems
パーキングシステム	Parking systems



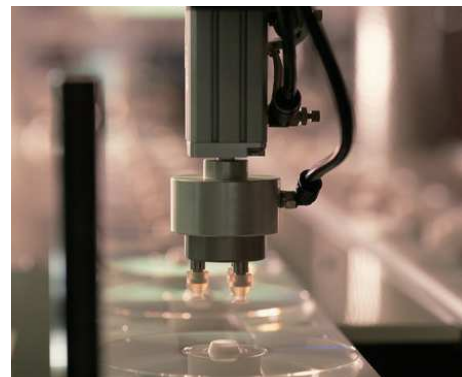
Applications

The products developed, designed and manufactured by CITIZEN MICRO are highly evaluated worldwide for their accuracy and performance and have been widely used in such industries as medical equipment, industrial equipment, optical equipment and robotics. CITIZEN MICRO utilizes its advanced technologies and fully understands customers' needs to offer solutions to various problems. CITIZEN MICRO is also aggressively promoting customized products through joint development with customers.

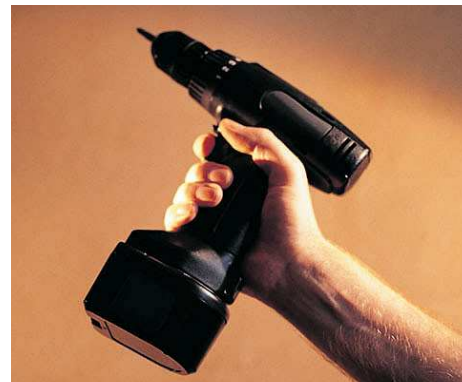
産業機器	Industrial Equipment
半導体テープフィーダ	SMD / SMT
半導体製造装置	Semiconductor equipment
測量機器	Survey instruments
測定機器	Measuring instruments
レーザー機器	Laser equipment
マイクロポンプ	Micro pumps
印刷機	Printing machines
自動機器	Automatic machines



ロボット	Robotics
ヒューマノイドロボット	Humanoid robots
パートナーロボット	Partner robots
ラジコンサーボ	Radio controlled servo



住宅関連・ホビー・趣味	Housing & Hobby & Entertainment
電動工具	Electric tools
空調機器	Air conditioning equipment
電動開閉窓	Electric windows
鉄道模型	Model trains
電動リール	Electric reels
アミューズメント機器	Amusement instruments



その他	Others
ロケット	Rockets
ネイルケア機器	Nail care instruments
ガスマスク	Gas masks
防塵マスク	Dustproof masks



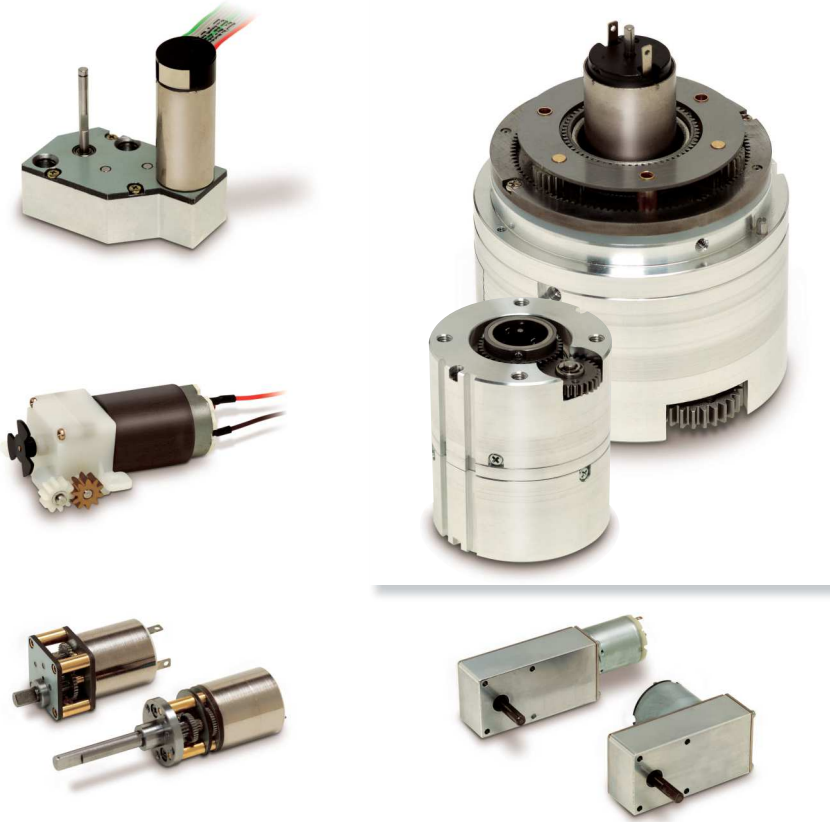
索引	INDEX
選定	Selection Guide
技術情報	Technical Information
コアレス	Coreless
モータ	Motor
ブラシレス	Brushless
コアレス	Coreless
エンコーダ	Encoder
磁気	Magnetic
光学	Optical
ギアヘッド	Gearhead
遊星	Planetary
スパー	Spur
コアレス	Coreless
コアレス	Coreless
ギヤードモータ	Gear Motor
コアード	Iron Core
ブラシレス	Brushless

シチズンマイクロは、お客様のアプリケーションの開発段階における問題解決にお役立ちするため、標準品から標準特注へ、更には新規特注品・共同開発へと積極的な提案を行っております。

長年の実績により築き上げたお客様との信頼関係をベースにし、強力なパートナーシップで共同開発に取り組んでおります。シチズンマイクロのエンジニアが直接お客様にお伺いしてレスポンス良く対応する事で、お客様の開発期間の短縮や品質向上、コストダウンに貢献致します。

特注開発品の一例 An example of custom development

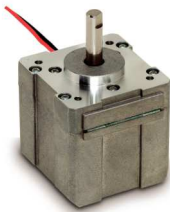
不思議遊星ギヤヘッド
Paradox Planetary gearhead



特殊形状ギヤヘッド
Special configuration gearhead



ブラシレスモータ
Brushless motor



電磁ブレーキ
Electromagnetic Brake



低バックラッシュ
Smaller Backlash



シチズンマイクロでは CITIZEN ウォッチパーツの製造で培った超精密加工技術をベースにして、部品の加工・品質管理を行っております。また、樹脂成形においては金型部品加工から成形工程まで一貫した生産体制を構築しています。

お客様の多岐に渡るご要望を実現する為、CITIZEN の技術をベースに研究開発を続け、独創的な商品でご期待に応えます。

CITIZEN MICRO makes full use of its ultra precision machining technologies developed through manufacture of CITIZEN watch parts in its machining of parts and quality control.

CITIZEN MICRO is devoted to R & D based on the CITIZEN technologies and creates original and unique products in order to materialize a variety of requests from customers and meet their expectations.

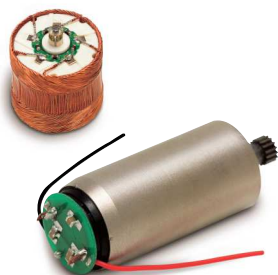
Custom Design/Proposal

CITIZEN MICRO is active in proposing standard product-modified custom products and further new custom-made products and joint development in order to be of assistance in solving problems at the development stage of applications at our dear customers. We are promoting joint development with a firm partnership established on solid relationships with our customers that have been built through a long history of reliable performance. Engineers of CITIZEN MICRO are dispatched to customers to respond to customers' request in a timely manner to contribute to shortening of the development period and improvement of quality and cost reduction at the customers.

◆ご提案の流れ / Flow of proposal◆



標準特注品の一例 An example of standard product-modified custom products



コアレスモータのロングライフ化対応とノイズ対策
Coreless motor modified for longer life. Noise measures.



出力軸への過負荷による歯車損傷を軽減する為にトルクリミッターを採用
Torque limiter employed to minimize damage to teeth due to overload on the output shaft.



出力軸形状をお客様のご要望形状に変更
Output shaft shape modified to meet customer requests.

セレクションガイド

Selection guide

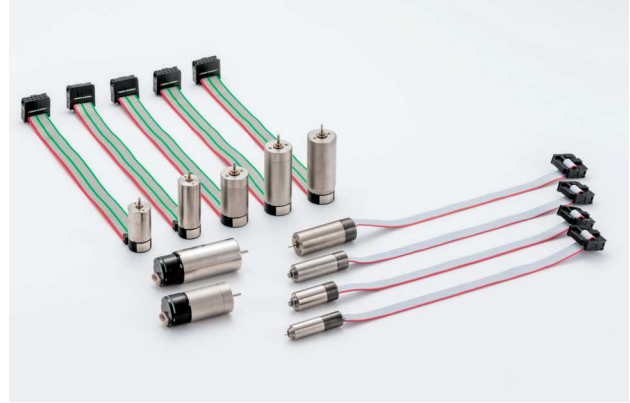
セレクションガイドでは、シチズンマイクロの豊富なラインナップと組合せを紹介しています。詳しい選定方法につきましては、P10~11にて解説していますが、製品の詳細仕様につきましては各製品ページをご参照下さい。

尚、カタログに掲載されている製品は豊富なラインナップの中の一例で、掲載されていない製品も多数ございます。特注品設計やOEM開発も承りますので、弊社営業までお気軽にお問合せ下さい。

The selection guide presents rich lineups and combinations offered by Citizen MICRO. The detailed selection procedures are explained on pages 10 to 11. For detailed specifications of products, please see applicable product pages. Please note that the products listed in the catalog are only a part of rich lineups and there are many unlisted products.

We are pleased to accept custom design and OEM development. Please feel free to contact our Sales.

エンコーダ Encoder



コアレスモータ Coreless Motor



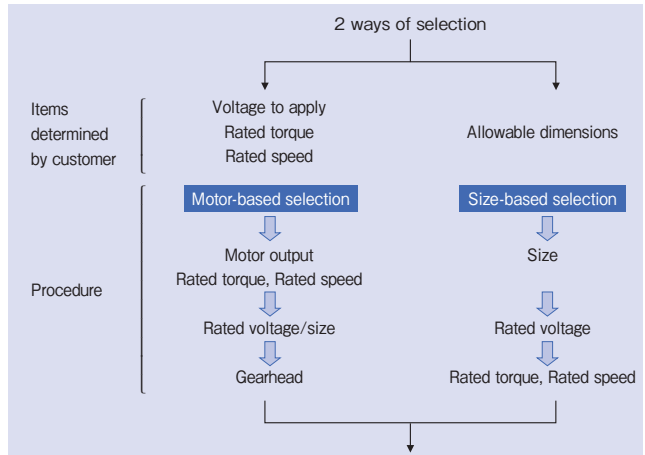
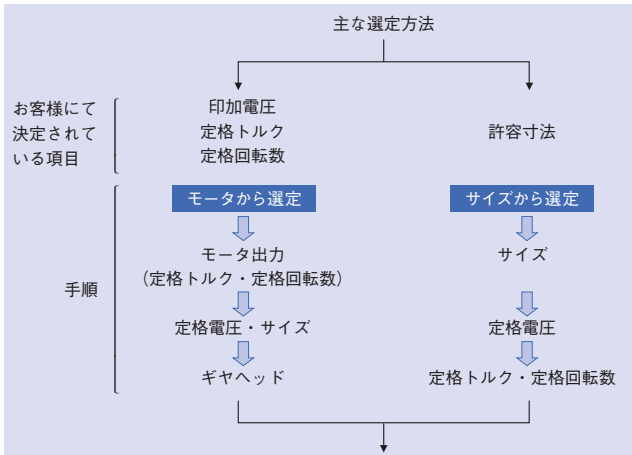
ギヤヘッド Gearhead



DC Motor

○標準 Standard ●特注 Special

	定格出力 Rated output (W)		外径 Diameter (mm)	長さ Length (mm)	型式 Model	コミュテータセグメント Number of commutator segments				ブラシ材質 Brushes material		ベアリング Bearing		軸径 Shaft diameter (mm)	
	10	8				6	4	2	貴金属 Precious metal		グラファイト Graphite		スリーブ Sleeve		ボール Ball
	3	5				7	9	○	●	○	●	○	●		
コアレス Coreless			8.0	16.8	SCR8-17××		○			○		○		0.8	
			10.0	17.0	SCR10-17××		○			○		○		1.0	
			10.0	24.6	SCR10-25××		○			○		○		1.0	
			12.0	13.2	SCR12-13××		○			○		○		1.0	
			12.0	18.5	SCR12-18××		○			○		○		1.0	
			12.0	26.3	SCR12-26××		○			○		○		1.0	
			13.0	20.5	SCR13-20××		○	●		○	●	○		1.5	
			13.0	29.0	SCR13-28××		○	●		○	●	○		1.5	
			16.0	26.2	SCR16-25××		○	●	●	○	○	○	●	1.5	
			16.0	36.2	SCR16-35××		○	●	●	○	○	○	●	1.5	
			17.0	26.2	SCR17-25××		○	●	●	○	○	○	●	1.5	
			17.0	36.2	SCR17-35××		○	●	●	○	○	○	●	1.5	
		17.55	36.8	SCR18-37××		○			○		○	●	2.0		
		21.0	36.8	SC21-37××		○			○		○	●	2.0		
		24.0	32.0	SC24-32××		○			○		○	●	2.0		
コアード Iron Core			12.0	15.7	WZA××		○			○		○		1.0	
			12.0	20.0	WZB××		○			○		○		1.0	
			16.0	20.0	WZC××		○			○		○		1.5	
			21.0	33.0	N××		○			○		○		2.0	
			27.8	32.5	NCB××			○		○		○		2.3	
			36.0	32.0	FMA××			○		○		○		2.5	
			35.4	26.0	ND××		○			○		○		2.0	
			36.0	44.0	NDH××		○			○		○		3.175	
ブラシレス Brushless	定格出力 Rated output (W)		外径 Diameter (mm)	長さ Length (mm)	型式 Model	駆動回路内蔵 Circuit built-in	FG	回路保護機能 Circuit protection function	ブレーキ Brake	ベアリング Bearing	軸径 Shaft diameter (mm)				
	10 8 6 4 2		24.2	19.1	HCA××	○	○	○	○	スリーブ Sleeve	2.0				
			35.8	40.0	HCB××	○	○	○	○	ボール Ball	3.17				



必要に応じて、エンコーダやコネクタ、出力軸形状などのご要望を申し付け下さい。また、カタログに掲載されていない商品も多数ございます。OEM開発も承りますので、お気軽にお問合せ下さい。

Please specify your requests such as an encoder, connector and output shaft configuration as necessary. Products not listed in the catalog are also available. We also conduct OEM development. Please feel free to contact us.

◇最適な選定を行うには電源、制御、運転条件等を考慮の上、コアレス、コアード、ブラシレスのいずれかのモータを選定する必要があります。弊社にて選定を希望される場合、下記条件をご確認の上、弊社営業まで問合せ下さい。

◇To make a best selection, it is necessary to select either a coreless, iron core or brushless motor in consideration of the power supply, control, running conditions, etc. If you want us to select one for you, please confirm the following conditions and contact our Sales.

- ◆電源の条件
 - ・使用電圧範囲、整流電源orバッテリー、電流制限の有無
 - ・PWM、電圧変動等の制御の有無
 - ・エンコーダの必要性
- ◆運転条件 (連続、断続、正逆、駆動時間、ロック、ショートブレーキ)
- ◆環境状態 (温度、雰囲気など)
- ◆ギヤヘッド、エンコーダも含めた寸法制限

- ◆Power supply conditions
 - ・ Range of voltage to use, rectified power supply or battery, need of current limiter.
 - ・ Need of PWM control, voltage fluctuation control, etc.
 - ・ Need of encoder.
- ◆Running conditions (continuous, intermittent, forward/reverse, drive time, lock, short brake).
- ◆Environmental conditions (temperature, atmosphere, etc.).
- ◆Dimensional restrictions including the gearhead and encoder.

◇ここからは、お客様からご要望される基本的なパラメータから、モータとギヤヘッドを選定する手順をご説明します。

◇A procedure to select a motor and gearhead using basic parameters presented by the customer will be explained below.

【基本パラメータ例】

供給電圧	U=12V
定格回転数	Nr=90min ⁻¹
定格トルク	Tr=40mNm
サイズ (径・長さ)	φ16mm以下、長さ50mm以下

[An example of basic parameters]

Supply voltage	U=12V
Rated speed	Nr=90min ⁻¹
Rated torque	Tr=40mNm
Size (diameter, length)	φ 16 mm max., length 50 mm max.

モータから選定

1. モータ出力

お客様がアプリケーションで必要とされる、トルク・回転数からモータの出力 (W) を計算して下さい。ギヤヘッドを使用される場合は、ギヤヘッドの効率を加味した出力のモータを選定する必要があります。

Motor-based selection

1. Motor output

Calculate the motor output (W) based on the torque and speed that you require in your application. If you plan to use a gearhead, it is necessary to select a motor of an output calculated in consideration of the gearhead efficiency.

例) ギヤードモータ 定格出力

$$= N_r \times T_r \times \frac{\pi}{30,000}$$

$$= 90 \times 40 \times \frac{\pi}{30,000} = 0.377W$$

Example: Gear motor rated output

$$= N_r \times T_r \times \frac{\pi}{30,000}$$

$$= 90 \times 40 \times \frac{\pi}{30,000} = 0.377W$$

90min⁻¹を狙う為、モータの回転数を9000min⁻¹、ギヤ比は1/100を選定すると仮定し、効率を含めた出力を算出します (スパーギヤ5段の場合: 59%)

For a target of 90min⁻¹, assuming you select a motor speed of 9000min⁻¹ and gear ratio of 1/100, calculate an output including the efficiency. (Spur gear 5 stages: 59%)

$$\text{モータ定格出力} = \frac{\text{ギヤードモータ定格出力}}{\text{ギヤ効率}}$$

$$= \frac{0.377}{0.59} = 0.639W$$

$$\text{Motor rated output} = \frac{\text{Gear motor rated output}}{\text{Gear efficiency}}$$

$$= \frac{0.377}{0.59} = 0.639W$$

※ P15～17 ギヤヘッド仕様一覧表参照

※ See gearhead specifications on pages 15 to 17.

2. 電圧・サイズ

モータに供給される電圧と、サイズ (径・長さ) 及び上記で計算したモータ定格出力以上になるよう考慮した上でモータを最終選定して下さい。

2. Voltage and size

In consideration of the voltage supplied to the motor, size (diameter and length) and an output greater than the motor rated output calculated above, make a final section of a motor.

例) 選定機種:SCR16-2502 (12V, 0.785mNm, 0.71W)
 外径 φ16mm、長さ合計42.55mm
 ※ P12～14 モータ仕様一覧表参照
 P29～44 コアレスモータ参照

Example) Model selected:SCR16-2502 (12V, 0.785mNm, 0.71W)
 Outside diameter φ16mm, length 42.55mm total
 ※ See motor specifications on pages 12 to 14.
 See coreless motors on pages 29 to 44.

選定手順

Selection Procedures

3. ギヤヘッド選定

定格許容トルク、サイズ（径・長さ）を考慮し、ギヤヘッドを選定します。
（ギヤヘッドの定格許容トルクを超えない範囲でご使用願います。）
回転数、許容トルクの合わせ込むため、ギヤ比を選定して下さい。

例) 選定機種: RA-16R 1/97 (定格許容トルク 49.1mNm, 効率 59%)

$$\begin{aligned} \text{定格回転数} &= \frac{\text{モータ定格回転数}}{\text{ギヤ比}} \\ &= \frac{8,700}{97} = 89.7\text{min}^{-1} \end{aligned}$$

$$\begin{aligned} \text{定格トルク} &= \text{モータ定格トルク} \times \text{ギヤ比} \times \text{ギヤ効率} \\ &= 0.785 \times 97 \times 0.59 = 44.93\text{mNm} \end{aligned}$$

※ P56～70 ギヤヘッド参照

◇弊社カタログでは、サイズ又はギヤードモータのトルク・回転数から選定できるように、ギヤードモータの仕様を掲載しており、下記手順のように選定を簡略化することも可能です。

サイズから選定

お客様の製品設計上でモータ又はギヤードモータのサイズが制限される場合や、お客様にて現在モータ又はギヤードモータを使用されており、代替の製品をお探しの場合等もサイズからご選定下さい。

1. サイズから概略選定

ギヤードモータのサイズ（径・長さ）から概略選定して下さい。

例) 選定機種: ギヤヘッド / RA-16R
選定機種: モータ / SCR16-2502
外径 φ16mm、長さ合計 42.55mm

※ P8～9 セレクションガイド

2. ギヤ比選定

モータに印加する電源電圧をご確認頂き、ギヤードモータの仕様から許容定格トルクと定格回転数を参考にギヤ比を選定下さい。
（ギヤードモータの定格トルクよりも、実際に使用されるトルクが低くなるようにご注意ください。）

例) SCR16G-SR2502A-12 ギヤ比 1/97
89.7min⁻¹, 44.9mNm

※ P72～115 ギヤードモータ参照

3. Gearhead selection

Select a gearhead in consideration of the rated allowable torque and size (diameter and length). (The gearhead must be used below its rated allowable torque.) Select a gear ratio to achieve the required speed and allowable torque.
Example: Model selected: RA-16R 1/97 (rated torque 49.1mNm, efficiency 59%)

$$\begin{aligned} \text{Rated Speed} &= \frac{\text{Motor rated Speed}}{\text{Reduction ratio}} \\ &= \frac{8,700}{97} = 89.7\text{min}^{-1} \end{aligned}$$

$$\begin{aligned} \text{Rated torque} &= \text{Moto rated torque} \times \text{Reduction ratio} \times \text{gear efficiency} \\ &= 0.785 \times 97 \times 0.59 = 44.93\text{mNm} \end{aligned}$$

※ See Gearheads on pages 56 to 70.

◇This catalog contains the specifications of Gear motor to enable selection based on sizes or torque/speed of gear motors. The following simplified procedure can be used:

Size-based selection

Where your product design poses restrictions on the size of a motor or gear motor or when you are currently using a motor or gear motor and are looking for an alternative, select a suitable motor based on sizes.

1. Rough selection based on size

Make a rough selection based on the size (diameter and length) of the gear motor.

Example: Model selected: Gearhead/RA-16R
Model selected: Motor/SCR16-2502
Outside diameter φ16mm, length 42.55mm total

※ Selection guide on pages 8 to 9.

2. Selection of gear ratio

Confirm the power supply voltage to be supplied to the motor and select a gear ratio from the gear motor specifications, referring to the allowable rated torque and rated speed. (Please note that the torque to use actually must be lower than the rated torque of the gear motor.)

Example: SCR16G-SR2502A-12, gear ratio 1/97
89.7min⁻¹, 44.9mNm

※ See Gear Motors on pages 72 to 115.

単位換算表 Conversion Table

トルク Torque

	gf · cm	Kgf · cm	mNm	Nm	oz · in
gf · cm	1	0.001	0.0981	9.81 × 10 ⁻⁵	0.0139
Kgf · cm	1,000	1	98.1	0.0981	13.89
mNm	10.197	0.0102	1	0.001	0.142
Nm	10,197	10.197	1,000	1	141.6
oz · in	72	0.072	7.06	7.06 × 10 ⁻³	1

質量 Weight

	g	Kg	oz
g	1	0.001	0.035
Kg	1000	1	35.27
oz	28.35	0.0284	1

長さ Length

	μ m	mm	cm	m	in
μ m	1	10 ⁻³	10 ⁻⁴	10 ⁻⁶	3.94 × 10 ⁻⁵
mm	1,000	1	0.1	0.001	0.0394
cm	10,000	10	1	0.01	0.394
m	1,000,000	1,000	100	1	39.37
in	25,400	25.4	2.54	0.0254	1

力 Force

	kp (kgf)	N	oz	lbf
kp (kgf)	1	9.807	35.27	2.205
N	0.102	1	3.597	0.225
oz	0.028	0.278	1	0.0625
lbf	0.454	4.448	16	1

仕様一覧表

A list of specifications

■コアレスモータ Coreless motor

外径 Diameter (mm)	長さ Length (mm)	機種名 Model	定格電圧 Rated voltage (V)	定格 Lated				無負荷 No Load		起動 Started		回転方向 Direction of rotation	コミュテータ セグメント数 Number of comm- utator segments	重量 Mass (g)	ページ Page
				出力 Output (W)	トルク Torque (mNm)	回転数 Speed (min ⁻¹)	電流 Current (mA)	回転数 Speed (min ⁻¹)	電流 Current (mA)	トルク Torque (mNm)	電流 Current (mA)				
φ8	16.8	SCR8-1701	3.0	0.210	0.150	13,600	110	16,000	25.0	0.970	578	CW	5	4.5	30 72
		SCR8-1702	6.0	0.170	0.150	11,100	50.0	13,500	14.0	0.830	213				
		SCR8-1703	9.0	0.200	0.150	13,000	40.0	15,500	8.0	0.930	179				
		SCR8-1704	12.0	0.210	0.150	13,500	30.0	16,000	6.0	0.930	138				
φ10	17.0	SCR10-1701	2.4	0.165	0.177	8,910	96.8	10,600	14.9	1.10	517	CW	5	7.4	31 73
		SCR10-1702	3.0	0.173	0.186	8,870	77.0	10,800	10.5	1.06	382				
		SCR10-1703	3.6	0.160	0.177	8,680	63.6	10,600	9.1	0.960	298				
		SCR10-1705	6.0	0.257	0.216	11,400	60.4	13,800	11.2	1.21	282				
	24.6	SCR10-2501	3.0	0.530	0.490	10,400	224	13,200	19.2	2.28	973	CW	5	10.7	32 74
		SCR10-2502	3.0	0.461	0.451	9,750	195	11,700	13.2	2.75	1,130				
		SCR10-2503	4.5	0.658	0.520	12,100	184	14,100	14.7	3.60	1,190				
		SCR10-2504	4.5	0.524	0.510	9,800	154	11,700	14.9	3.12	861				
SCR10-2505		6.0	0.597	0.588	9,700	130	11,900	10.4	3.12	641					
SCR10-2506	6.0	0.407	0.490	7,950	90.4	9,800	8.6	2.56	436						
	SCR10-2507	9.0	0.596	0.569	10,000	84.7	12,200	5.1	3.13	442					
SCR10-2509	12.0	0.636	0.569	10,700	67.5	13,100	4.6	3.13	349						
φ12	13.2	SCR12-1302	1.2	0.046	0.049	9,030	70.5	10,800	31.7	0.307	276	CW	5	7.0	33 75
		SCR12-1305	1.5	0.036	0.049	6,970	37.2	7,660	13.8	0.546	274				
		SCR12-1303	3.0	0.043	0.059	6,990	25.9	8,260	10.1	0.385	113				
		SCR12-1301	3.0	0.116	0.098	11,300	66.0	13,300	22.1	0.660	315				
	18.5	SCR12-1862	3.0	0.098	0.157	5,970	45.0	6,710	8.3	1.43	341	CW	5	10.4	34 76
		SCR12-1801	3.0	0.173	0.196	8,440	83.4	10,400	13.6	1.04	386				
		SCR12-1804	4.5	0.217	0.290	7,110	67.2	8,740	9.1	1.58	326				
		SCR12-1807	4.5	0.347	0.441	7,520	108	9,700	8.7	1.96	457				
		SCR12-1803	6.0	0.156	0.196	7,620	33.4	8,990	4.4	1.30	196				
		SCR12-1809	12.0	0.186	0.245	7,240	20.7	8,480	3.0	1.67	124				
		SCR12-1863	12.0	0.295	0.245	11,500	40.0	13,600	5.2	1.60	193				
		SCR12-1815	12.0	0.353	0.245	13,700	42.1	16,300	7.4	1.57	225				
26.3	SCR12-2602	6.0	0.181	0.392	4,410	38.9	5,350	2.6	2.23	209	CW	5	15.4	35 77 78	
	SCR12-2610	6.0	0.209	0.294	6,800	46.2	7,580	6.7	2.83	387					
	SCR12-2604	12.0	0.165	0.157	10,100	17.0	10,600	2.9	3.31	301					
	SCR12-2612	12.0	0.965	0.785	11,700	99.4	13,700	5.7	5.56	669					
φ13	20.5	SCR13-2007	3.0	0.434	0.500	8,290	194	9,790	23.3	3.28	1,150	CW	5	13.6	36 79
		SCR13-2006	3.0	0.320	0.500	6,120	149	7,350	19.5	2.98	792				
		SCR13-2005	6.0	1.04	1.00	9,920	242	12,100	23.0	5.55	1,240				
		SCR13-2004	6.0	0.811	1.00	7,740	196	10,200	13.8	4.22	780				
		SCR13-2003	6.0	0.374	0.500	7,150	78.3	8,260	7.8	3.71	531				
		SCR13-2002	12.0	1.13	1.00	10,800	124	12,900	8.0	6.34	738				
		SCR13-2001	12.0	0.806	1.00	7,700	93.7	9,940	5.7	4.44	396				
	29.0	SCR13-2807	6.0	0.903	1.00	8,620	185	9,670	16.7	9.31	1,590	CW	5	20.4	37 80
		SCR13-2806	6.0	0.781	1.00	7,450	165	8,550	15.2	7.82	1,180				
		SCR13-2805	6.0	0.634	1.00	6,050	136	7,100	11.5	6.81	854				
SCR13-2804	12.0	2.01	2.00	9,600	225	11,800	16.8	10.9	1,140						
SCR13-2803	12.0	1.26	1.50	7,990	134	9,590	8.0	9.02	766						
SCR13-2802	12.0	0.792	1.20	6,310	86.7	7,580	7.0	7.12	480						
SCR13-2801	24.0	1.98	2.00	9,450	111	11,700	7.5	10.5	547						
φ16	26.2	SCR16-2503	6.0	0.253	0.490	4,930	57.2	5,860	6.7	3.10	319	CW	5	24.3	38 81 83 87 98
		SCR16-2506	6.0	0.371	0.588	6,020	80.0	6,800	9.8	5.15	612				
		SCR16-2501	6.0	0.561	0.588	9,100	134	10,800	22.3	3.76	722				
		SCR16-2504	12.0	0.339	0.490	6,610	39.7	7,910	5.3	3.04	219				
		SCR16-2502	12.0	0.723	0.785	8,800	81.5	10,600	7.7	4.64	436				
		SCR16-2512	12.0	2.10	1.47	13,600	227	16,000	14.7	9.79	1,400				
	SCR16-2507	24.0	1.10	0.980	10,700	62.7	12,700	6.8	6.30	359					
	36.2	SCR16-3505	6.0	0.385	0.883	4,160	81.2	4,850	5.0	6.25	534	CW	5	36.3	39 82 84 88 91 99
		SCR16-3501	6.0	0.839	1.47	5,450	169	6,090	8.0	14.0	1,500				
		SCR16-3502	12.0	1.42	1.96	6,930	150	8,320	6.0	11.9	862				
SCR16-3506		12.0	1.42	1.42	9,530	150	10,700	8.0	13.3	1,260					
SCR16-3504	24.0	1.15	0.980	11,200	59.5	12,300	6.5	11.6	624						
SCR16-3509	24.0	1.13	0.980	11,100	55.7	11,900	4.7	14.6	748						

■コアレスモータ Coreless motor

外径 Diameter (mm)	長さ Length (mm)	機種名 Model	定格電圧 Rated voltage (V)	定格 Rated				無負荷 No Load		起動 Started		回転方向 Direction of rotation	コミュテータ セグメント数 Number of comm- utator segments	重量 Mass (g)	ページ Page
				出力 Output (W)	トルク Torque (mNm)	回転数 Speed (min ⁻¹)	電流 Current (mA)	回転数 Speed (min ⁻¹)	電流 Current (mA)	トルク Torque (mNm)	電流 Current (mA)				
φ 17	26.2	SCR17-2501	6.0	1.82	2.00	8,700	383	10,400	12.3	12.4	2310	CW	5	30.0	40 85 89 92
		SCR17-2502	6.0	1.28	1.70	7,200	265	8,520	9.0	11.0	1660				
		SCR17-2503	6.0	0.947	1.50	6,030	196	7,130	8.0	9.71	1220				
		SCR17-2505	12.0	1.87	2.00	8,950	194	10,400	8.2	14.0	1310				
		SCR17-2506	12.0	1.52	2.00	7,250	160	8,810	4.7	11.3	877				
		SCR17-2507	12.0	1.09	1.80	5,810	117	7,140	4.2	9.66	610				
		SCR17-2508	24.0	2.06	2.00	9,840	105	11,400	3.5	14.9	756				
		SCR17-2509	24.0	1.49	2.00	7,090	78.5	8,550	2.5	11.7	448				
φ 17	36.2	SCR17-3551	6.0	1.11	2.90	3,700	269	4,900	21.0	11.9	1040	CW	5	41.4	41 86 90 93 94
		SCR17-3552	6.0	0.833	2.50	3,200	200	4,100	17.7	11.1	827				
		SCR17-3551	12.0	2.74	3.00	8,720	281	9,870	19.7	25.8	2270				
		SCR17-3553	12.0	2.58	4.30	5,700	294	7,300	16.4	20.1	1310				
		SCR17-3554	12.0	1.90	3.90	4,700	219	6,000	15.0	17.9	951				
		SCR17-3560	24.0	2.89	3.92	6,900	154	8,500	7.6	22.7	855				
		SCR17-3557	24.0	2.58	4.40	5,600	144	7,000	8.5	22.3	692				
		SCR17-3554	24.0	4.34	4.00	10,400	229	11,500	24.7	39.2	2020				
φ 17.55	36.8	SCR18-3702	6.0	1.93	2.94	6,260	492	8,190	50.0	12.5	1940	CW	5	42.8	42 95
		SCR18-3703	12.0	2.70	2.94	8,780	271	9,890	20.5	26.2	2260				
		SCR18-3705	12.0	2.22	2.94	7,210	234	8,450	16.0	20.0	1450				
		SCR18-3712	12.0	0.933	3.92	2,270	111	3,070	5.3	15.1	411				
		SCR18-3713	12.0	4.31	4.90	8,400	457	10,200	23.5	28.5	2550				
		SCR18-3710	24.0	2.82	2.94	9,150	152	11,300	12.7	15.5	745				
		SCR18-3714	24.0	1.42	3.92	3,460	83.6	4,680	3.1	15.0	311				
		SCR18-3715	24.0	5.00	5.88	8,120	258	9,640	9.4	37.3	1580				
φ 21	36.8	SC21-3702	6.0	2.10	3.92	5,120	534	6,770	44.5	16.1	2060	CW	5	68.5	43 96
		SC21-3703	12.0	3.26	4.41	7,060	336	8,210	18.8	31.6	2300				
		SC21-3705	12.0	2.68	4.41	5,800	287	7,050	15.0	24.8	1550				
		SC21-3712	12.0	0.912	4.90	1,780	110	2,480	4.5	17.4	379				
		SC21-3713	12.0	4.63	6.86	6,440	516	8,400	20.9	29.4	2140				
		SC21-3710	24.0	3.00	3.92	7,320	175	9,400	11.3	17.7	749				
		SC21-3714	24.0	1.46	4.90	2,840	87.7	3,850	4.2	18.7	322				
		SC21-3715	24.0	5.74	8.34	6,580	293	7,800	7.6	53.1	1820				
φ 24	32.0	SC24-3201	9.0	5.12	5.88	8,320	710	9,650	40.0	42.9	4930	CW	5	78.8	44 97
		SC24-3202	12.0	5.91	6.86	8,225	611	9,671	25.6	45.9	3940				
		SC24-3203	18.0	8.43	9.81	8,210	595	10,060	18.3	53.2	3150				
		SC24-3204	24.0	10.2	12.8	7,630	560	9,630	21.0	61.6	2620				

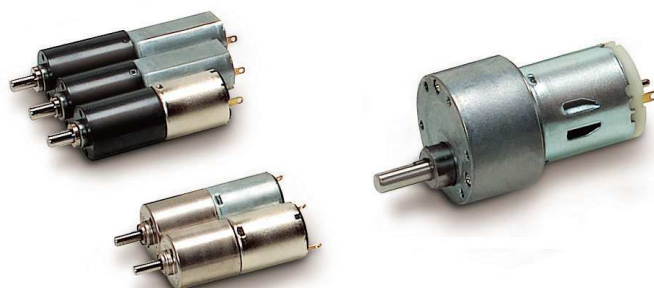


■ブラシレスモータ Brushless motor

外径 Diameter (mm)	長さ Length (mm)	機種名 Model	定格電圧 Rated voltage (V)	定格 Rated				無負荷 No Load		起動 Started		回転方向 Direction of rotation	スロット数	重量 Mass (g)	ページ Page
				出力 Output (W)	トルク Torque (mNm)	回転数 Speed (min ⁻¹)	電流 Current (mA)	回転数 Speed (min ⁻¹)	電流 Current (mA)	トルク Torque (mNm)	電流 Current (mA)				
φ 24.2	19.1	HCA03-12	12.0	1.02	1.96	5,200	290	6,200	150	11.8	950	-	3	30.0	45 105 109
φ 24.2	19.1	HCA04-24	24.0	1.69	2.45	6,900	300	8,700	140	11.8	890	-	3	145	46 109 115
φ 35.8	40.0	HCB01-12	12.0	2.59	5.88	4,400	2080	5,000	750	50.0	12240	-	3	145	46 109 115
φ 35.8	40.0	HCB02-24	24.0	4.51	9.81	4,600	1110	5,000	400	110	8280	-	3	145	46 109 115

■コアードモータ Iron core motor

外径 Diameter (mm)	長さ Length (mm)	機種名 Model	定格電圧 Rated voltage (V)	定格 Rated				無負荷 No Load		起動 Started		回転方向 Direction of rotation	コミュテータ セグメント数 Number of comm- utator segments	重量 Mass (g)	ページ Page
				出力 Output (W)	トルク Torque (mNm)	回転数 Speed (min ⁻¹)	電流 Current (mA)	回転数 Speed (min ⁻¹)	電流 Current (mA)	トルク Torque (mNm)	電流 Current (mA)				
φ 12	15.7	WZA02-03	3.0	0.05	0.059	7,700	80	8,300	45	0.81	530	CW	3	5.4	102
		WZB03-4.5	4.5	0.19	0.196	9,100	110	10,400	50	1.57	530	CW	3	7.5	102
	20	WZB05-06	6.0	0.09	0.196	4,600	50	6,000	18	0.84	160	CW	3	7.5	102
		WZB01-12	12.0	0.26	0.235	10,500	60	12,000	30	1.88	280	CW	3	7.5	102
φ 16	20	WZC01-12	12.0	0.67	0.49	13,000	150	14,700	70	4.24	765	CW	3	12.0	103
		WZC02-24	24.0	1.01	0.49	19,700	130	22,000	70	4.69	645	CW	3	12.0	104
φ 21	33	N466-12	12.0	1.59	2.94	5,150	280	6,750	70	12.40	960	CW	3	39.2	104
		N525-24	24.0	1.47	2.55	5,500	135	7,200	40	10.80	445	CW	3	39.2	104
		N545-24	24.0	2.77	1.96	13,500	230	15,000	80	19.60	1580	CW	3	39.2	104
	33	N382-06	6.0	1.17	1.77	6,300	400	7,200	120	14.20	2360	CW	3	38.9	115
		N478-12	12.0	1.95	1.77	10,500	300	12,000	110	14.20	1630	CW	3	38.9	115
N579-24	24.0	1.95	1.77	10,500	170	11,500	60	20.40	1325	CW	3	38.9	115		
φ 27.8	32.5	NCB01-24	24.0	2.97	4.30	6,600	285	8,000	100	24.50	1160	CCW	5	52.0	105 108 111 113
		NCB02-24	24.0	5.58	6.50	8,200	485	10,800	110	27.00	1670	CCW	5	52.0	105 108 111 113
φ 36	32	FMA08-12	12.0	2.72	4.90	5,300	500	6,000	215	42.00	2660	CW	5	90	107 110 112 114
		FMA11-24	24.0	2.16	4.90	4,200	220	4,900	100	34.30	940	CW	5	90	107 110 112 114
		FMA12-24	24.0	3.34	4.90	6,500	350	7,300	180	44.70	1735	CW	5	90	107 110 112 114
φ 35.4	26	NDA08-12	12.0	1.92	5.10	3,600	300	4,620	60	23.10	1150	CW	3	64.9	106 107 110 112
		N471-12		1.92	5.10	3,600	160	4,750	35	21.10	555				
		NDA06-24	24.0	1.92	5.10	3,600	160	4,750	35	21.10	555	CCW	3	64.9	106 107 110 112
		N542-24		1.92	5.10	3,600	160	4,750	35	21.10	555				
NDK04-24	24.0	3.39	7.45	4,350	250	5,800	40	29.80	880	CCW	3	64.9	106 107 110 112		
N595-24		3.39	7.45	4,350	250	5,800	40	29.80	880						
φ 36	44	NDH01-12	12.0	4.26	11.80	3,450	620	4,150	170	70.00	2840	CW	3	135	106 108 111 113 114
		N445LJ-12		4.26	11.80	3,450	620	4,150	170	70.00	2840				
		NDH02-24	24.0	7.17	11.80	5,800	520	6,800	130	80.20	2785	CW	3	135	106 108 111 113 114
N542LJ-24	7.17	11.80		5,800	520	6,800	130	80.20	2785						
NDH03-24	24.0	8.03	11.80	6,500	600	7,400	180	97.00	3630	CW	3	135	106 108 111 113 114		
N555LJ-24		8.03	11.80	6,500	600	7,400	180	97.00	3630						



■ギヤヘッド Gearhead

外径 Diameter (mm)	機種名 Model	種別 Type	ギヤ比 Reduction ratio (1/i)	段数 Number of stage	長さ Length (mm)	定格許容トルク Rated torque (mNm)	効率 Efficiency %	回転方向 Direction of rotation (Drive to output)	ページ Page
φ 8	IG-8	遊星 Planetary	4.00	1	8.80	10.0	90	=	56 72
			16.00	2	11.30	20.0	81	=	
			64.00	3	13.90	60.0	66	=	
			256.00	4	16.40	80.0	58	=	
			1,024.00	5	19.00	100.0	42	=	
φ 10	IG-10	遊星 Planetary	16.00	2	12.85	29.4	66	=	57 73-74
			31.12	4	12.80	24.5	66	=	
			64.00	3	15.75	98.1	53	=	
			256.00	4	18.65	147.0	43	=	
			1,024.00	5	21.55	147.0	35	=	
φ 12	RA-12RB	スパー Spur	7.49	2	12.80	4.9	81	=	58 75-77 102
			15.56	3	12.80	11.8	73	≠	
			31.12	4	12.80	24.5	66	=	
			52.25	4	12.80	24.5	66	=	
			71.99	4	12.80	24.5	66	=	
			100.22	5	12.80	24.5	59	≠	
			143.99	5	12.80	24.5	59	≠	
			208.79	5	12.80	24.5	59	≠	
φ 13	IG-13V	遊星 Planetary	16.47	2	19.10	196.0	81	=	59 78-80
			19.13	2	19.10	196.0	81	=	
			66.86	3	22.85	294.0	73	=	
			77.66	3	22.85	294.0	73	=	
			90.20	3	22.85	294.0	73	=	
			271.39	4	26.60	294.0	66	=	
			315.22	4	26.60	294.0	66	=	
			366.12	4	26.60	294.0	66	=	
			425.25	4	26.60	294.0	66	=	
φ 16	RA-16R	スパー Spur	10.91	3	17.75	12.7	73	≠	60 81-82 103
			19.22	3	17.75	12.7	73	≠	
			31.06	4	17.75	29.4	66	=	
			40.14	4	17.75	34.3	66	=	
			54.58	4	17.75	34.3	66	=	
			62.37	4	17.75	34.3	66	=	
			97.37	5	17.75	49.0	59	≠	
			150.11	5	17.75	58.8	59	≠	
			206.45	6	17.75	58.8	53	=	
			258.78	6	17.75	58.8	53	=	
			375.49	6	17.75	58.8	53	=	
			534.96	6	17.75	58.8	53	=	
			781.62	7	17.75	58.8	48	≠	
	992.36	7	17.75	58.8	48	≠			
	1,237.09	7	17.75	58.8	48	≠			
	1,413.82	7	17.75	58.8	48	≠			
	IG-16	遊星 Planetary	4.50	1	17.3	29.4	81	=	61 83-86 103
			15.58	2	17.3	49.0	66	=	
			20.25	2	17.3	49.0	66	=	
			23.88	2	17.3	49.0	66	=	
61.51			3	20.5	98.1	53	=		
107.48			3	20.5	98.1	53	=		
242.79			4	23.7	147.0	43	=		
326.46			4	23.7	147.0	43	=		
IG-16V	遊星 Planetary	483.66	4	23.7	196.0	43	=	62 87-90 104	
		19.22	2	18.0	294.0	66	=		
		23.68	2	18.0	294.0	66	=		
		29.16	2	18.0	294.0	66	=		
		84.29	3	21.6	392.0	53	=		
		103.81	3	21.6	392.0	53	=		
		127.86	3	21.6	392.0	53	=		
		157.46	3	21.6	392.0	53	=		
		369.59	4	25.2	490.0	43	=		
		455.19	4	25.2	490.0	43	=		
560.60	4	25.2	490.0	43	=				
690.42	4	25.2	490.0	43	=				
850.31	4	25.2	490.0	43	=				

■ギヤヘッド Gearhead

外径 Diameter (mm)	機種名 Model	種別 Type	ギヤ比 Reduction ratio (1/i)	段数 Number of stage	長さ Length (mm)	定格許容トルク Rated torque (mNm)	効率 Efficiency %	回転方向 Direction of rotation (Drive to output)	ページ Page
φ 22	IG-22C	遊星 Planetary	4.50	1	15.5	29.4	81	=	63 91-93 104
			15.58	2	15.5	49.0	66	=	
			20.25	2	15.5	49.0	66	=	
			23.88	2	15.5	49.0	66	=	
			61.51	3	18.7	98.1	53	=	
			107.48	3	18.7	98.1	53	=	
			242.79	4	21.9	147.0	43	=	
			326.46	4	21.9	147.0	43	=	
	IG-22V	遊星 Planetary	4.00	1	17.7	196.0	81	=	64 94-97 105
			4.75	1	17.7	196.0	81	=	
			16.00	2	22.9	392.0	66	=	
			19.00	2	22.9	392.0	66	=	
			22.56	2	22.9	392.0	66	=	
			64.00	3	28.1	588.0	53	=	
			76.00	3	28.1	588.0	53	=	
			90.25	3	28.1	588.0	53	=	
43×43	IG-43	遊星 Planetary	14.00	2	25.9	883.0	66	=	65 106
			17.30	2	25.9	883.0	66	=	
			24.00	2	25.9	883.0	66	=	
			49.00	3	32.7	1960.0	53	=	
			60.70	3	32.7	1960.0	53	=	
			84.00	3	32.7	1960.0	53	=	
			104.00	3	32.7	1960.0	53	=	
			144.00	3	32.7	1960.0	53	=	
			212.30	4	39.4	1960.0	43	=	
			294.00	4	39.4	1960.0	43	=	
			504.00	4	39.4	1960.0	43	=	
			624.00	4	39.4	1960.0	43	=	
φ 37	RB-35V	スパー Spur	32.50	3	21.5	196.0	73	≠	66 107-109
			42.06	4	24.0	294.0	66	=	
			65.00	4	24.0	392.0	66	=	
			94.25	4	24.0	588.0	66	=	
			121.97	5	26.5	588.0	59	≠	
			188.50	5	26.5	588.0	59	≠	
			273.33	5	26.5	588.0	59	≠	
			353.71	6	29.0	588.0	53	=	
	RB-35C	スパー Spur	546.65	6	29.0	588.0	53	=	67 110-111
			792.64	6	29.0	588.0	53	=	
			6.00	2	19.0	98.1	81	=	
			15.00	3	21.5	98.1	73	≠	
			18.00	3	21.5	98.1	73	≠	
			29.55	3	21.5	196.0	73	≠	
			35.58	4	24.0	196.0	66	=	
			49.01	4	24.0	294.0	66	=	
RB-35C	スパー Spur	59.09	4	24.0	294.0	66	=	67 110-111	
		80.49	4	24.0	392.0	66	=		
		102.62	5	26.5	588.0	59	≠		
		115.95	5	26.5	588.0	59	≠		
		129.82	5	26.5	588.0	59	≠		
		150.76	5	26.5	588.0	59	≠		
		181.75	5	26.5	588.0	59	≠		
		200.09	5	26.5	588.0	59	≠		
RB-35C	スパー Spur	241.47	5	26.5	588.0	59	≠	67 110-111	
		302.92	6	29.0	588.0	53	=		
		494.55	6	29.0	588.0	53	=		
		684.51	6	29.0	588.0	53	=		

■ギヤヘッド Gearhead

外径 Diameter (mm)	機種名 Model	種別 Type	ギヤ比 Reduction ratio (1/i)	段数 Number of stage	長さ Length (mm)	定格許容トルク Rated torque (mNm)	効率 Efficiency %	回転方向 Direction of rotation (Drive to output)	ページ Page
φ 37	RB-35P	スパー Spur	6.00	2	19.0	98.1	81	=	68 112-113
			10.00	2	19.0	98.1	81	=	
			18.00	3	21.5	98.1	73	≠	
			25.00	3	21.5	98.1	73	≠	
			30.00	3	21.5	196.0	73	≠	
			50.00	4	24.0	294.0	66	=	
			60.00	4	24.0	294.0	66	=	
			75.00	4	24.0	392.0	66	=	
			90.00	4	24.0	392.0	66	=	
			100.00	4	24.0	588.0	66	=	
			120.00	5	26.5	588.0	59	≠	
			125.00	5	26.5	588.0	59	≠	
			150.00	5	26.5	588.0	59	≠	
			180.00	5	26.5	588.0	59	≠	
			200.00	5	26.5	588.0	59	≠	
			250.00	5	26.5	588.0	59	≠	
			270.00	5	26.5	588.0	59	≠	
			300.00	5	26.5	588.0	59	≠	
			400.00	6	29.0	588.0	53	=	
			500.00	6	29.0	588.0	53	=	
540.00	6	29.0	588.0	53	=				
600.00	6	29.0	588.0	53	=				
750.00	6	29.0	588.0	53	=				
900.00	6	29.0	588.0	53	=				
1,000.00	6	29.0	588.0	53	=				
1,500.00	7	31.5	588.0	48	≠				
1,800.00	7	31.5	588.0	48	≠				
3,000.00	7	31.5	588.0	48	≠				
φ 42	RB-38	スパー Spur	11.73	3	31.5	294.0	73	≠	69 114-115
			30.00	4	31.5	490.0	66	=	
			33.16	4	31.5	490.0	66	=	
			50.00	4	31.5	883.0	66	=	
			62.31	4	31.5	981.0	66	=	
			90.00	4	31.5	981.0	66	=	
			99.47	5	31.5	981.0	59	≠	
			150.00	5	31.5	981.0	59	≠	
			186.92	5	31.5	981.0	59	≠	
			270.00	5	31.5	981.0	59	≠	
36×66	RTJ-100	スパー Spur	151.37	3	16.0	147.0	56	≠	70 98-99 115
			303.15	3	16.0	147.0	31	≠	
			376.70	3	16.0	196.0	31	≠	
			908.22	3	16.0	196.0	31	≠	



◆小型コアレスモータは、優れた精密加工技術と独自の巻線技術により高出力と制御性を実現した小型・高性能シリーズです。

◆コアドモータに比べ、ロータ慣性モーメントが小さいため、応答性が優れています。また、コギングが無いため振動・騒音も小さく、制御性の高いモータです。

◆磁気式・光学式エンコーダ、各種ギヤヘッドとの多彩な組合せが可能です。

◆ブラシ材質、巻線変更、ボールベアリング等の特注仕様が可能です。

◆The small coreless motors are "small and high-performance" series motors realized by advanced precision machining technology and original winding technology that offer high outputs and controllability.

◆Because the moment of inertia of the rotor is smaller than that of iron core motors, the response is superior. Also due to absence of cogging, vibration and noise are smaller to offer better controllability.

◆A wide variety of combination with magnetic/optical encoders and various gearheads is possible.

◆Custom-tuned specifications for brush materials, winding, ball bearings, etc. are available.

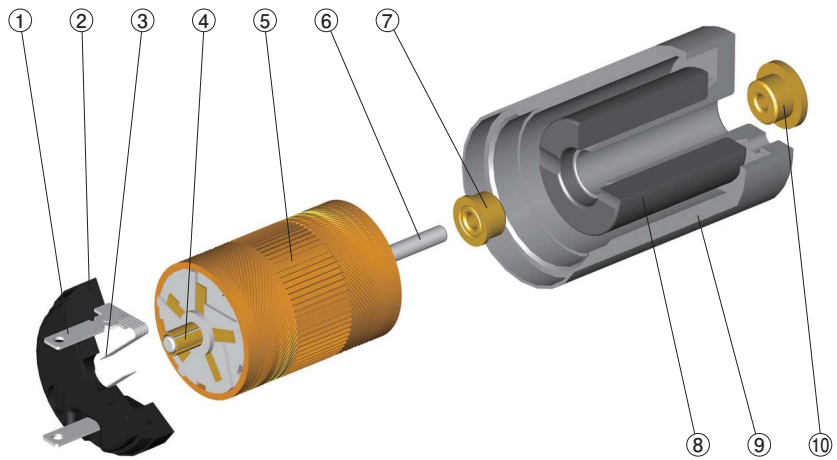
機種 Type	外径 Diameter	長さ Length	定格出力 Rated output
NEW SCR8-17××	φ 8	16.8	0.21W
SCR10-17××	φ 10	17.0	0.26W
SCR10-25××	φ 10	24.6	0.66W
SCR12-13××	φ 12	13.2	0.12W
SCR12-18××	φ 12	18.5	0.35W
SCR12-26××	φ 12	26.3	0.97W
SCR13-20××	φ 13	20.5	1.13W
SCR13-28××	φ 13	29.0	2.01W
SCR16-25××	φ 16	26.2	2.10W
SCR16-35××	φ 16	36.2	1.42W
SCR17-25××	φ 17	26.2	2.06W
SCR17-35××	φ 17	36.2	4.34W
SCR18-37××	φ 17.55	36.8	5.00W
SC21-37××	φ 21	36.8	5.74W
SC24-32××	φ 24	32.0	10.2W

モータの特徴 Features of Motor		コアレス Coreless	コアド Iron core
コギング	Cogging	○	△
応答性	Responsibility	○	△
効率	Efficiency	○	△
整流性	Rectification	○	△
コスト	Cost	△	○

ブラシ材質の特徴 Features of Brush Material		貴金属 Precious metal	グラファイト Graphite
電気ノイズ	Electric noise	○	△
大電流負荷	Large current load	△	○
正逆転繰返し	Forward/reverse repetition	△	○
連続高速回転	Continuous high speed	△	○
PWM・PLL制御	PWM/PLL control	△	○

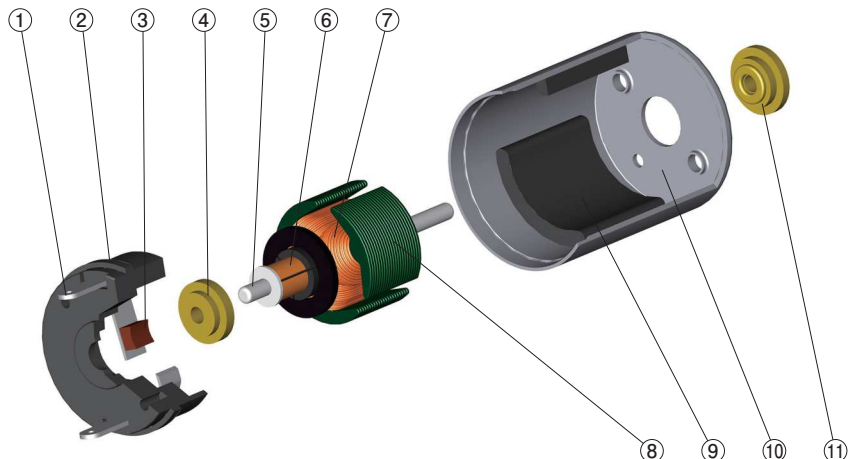
コアレスモータ Coreless motor

- ① 端子 Terminal
- ② ブラシ台 Brush base
- ③ ブラシ Brush
- ④ コミュテータ Commutator
- ⑤ コイル Coil
- ⑥ シャフト Shaft
- ⑦ ベアリング Bearing
- ⑧ マグネット Magnet
- ⑨ ハウジング Housing
- ⑩ ベアリング Bearing



コアドモータ Iron core motor

- ① 端子 Terminal
- ② ブラシ台 Brush base
- ③ ブラシ Brush
- ④ ベアリング Bearing
- ⑤ シャフト Shaft
- ⑥ コミュテータ Commutator
- ⑦ コイル Coil
- ⑧ 鉄芯 Iron core
- ⑨ マグネット Magnet
- ⑩ ハウジング Housing
- ⑪ ベアリング Bearing



用語説明 / Glossary

◆定格電圧 [V]

定格負荷・定格回転数で運転させるのに必要な電圧です。(モータ端子間に印加した際の電圧) 定格電圧は表示されている電圧の±10%以内でご使用下さい。(範囲外でご使用の場合にはご相談下さい。)

◆無負荷回転数 [min⁻¹]

無負荷状態で、定格電圧にて運転した時の回転数。

◆無負荷電流 [mA]

無負荷状態で、定格電圧にて運転した時の電流値。

◆起動トルク [mNm]

定格電圧を印加した時に発生する最大トルク。

◆起動電流 [mA]

定格電圧において、起動時やロック時に流れる最大の電流。

$$\text{起動電流} = \frac{\text{定格電圧 (V)}}{\text{端子間抵抗 (\Omega)}}$$

◆出力 [W]

モータの出力は、次の式で得られます。

$$\text{出力} = \text{回転数 (min}^{-1}\text{)} \times \text{トルク (mNm)} \times \frac{\pi}{30,000}$$

◆最大効率 [%]

入力と出力の入力と出力の比率における最大値。

◆端子間抵抗 [Ω]

巻線、ブラシとコミュテータ間、端子又はリード線に於ける抵抗で、モータの端子間で測定した時に得られる値。

グラファイトブラシの場合、電流により変化します。

◆ロータ慣性モーメント [gcm²]

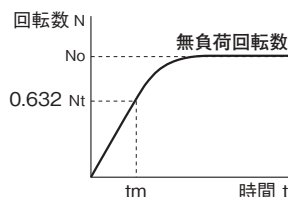
ロータ (回転子) に於ける慣性モーメント。

◆ロータインダクタンス [μH]

測定周波数1kHzに於いて、モータ端子間で測定される概略値。

◆機械的時定数 [ms]

モータが静止状態から立上がり、無負荷回転数の63.2%に達するまでの時間を表す定数。(tm)



◆トルク定数 [mNm/A]

電流1Aの時に発生するトルク。

$$\text{トルク定数} = \frac{\text{起動トルク (mNm)}}{\text{起動電流 (A)}}$$

◆巻線許容温度 [°C]

巻線には、絶縁耐熱B種 (130°C) を使用しています。特殊な耐熱仕様が必要な場合はお問い合わせ下さい。

◆Rated voltage [V]

A voltage that is required to run a motor at the rated load and rated speed. (A voltage when applied to between motor terminals.) The rated voltage to use must be ±10% of the marked voltage. (Please contact us for use outside this range.)

◆No-load speed [min⁻¹]

Speed per minute when a motor is run at the rated voltage under no load.

◆No-load current [mA]

A value of current when a motor is run at the rated voltage under no load.

◆Starting torque [mNm]

Maximum current that flows at the rated voltage when a motor is started or locked.

◆Starting current [mA]

Maximum current that flows when the rated voltage is applied.

$$\text{Starting current} = \frac{\text{Rated voltage (V)}}{\text{Terminal resistance (\Omega)}}$$

◆Output [W]

The motor output can be calculated by the following equation:

$$\text{Output} = \text{Speed (min}^{-1}\text{)} \times \text{torque (mNm)} \times \frac{\pi}{30000}$$

◆Maximum efficiency [%]

The maximum value of the input-to-output ratio.

◆Terminal resistance [Ω]

Resistance between winding/brush and commutator/terminal or lead wire. A value of resistance measured between terminals of a motor.

In the case of the graphite brush, the resistance changes according to current.

◆Rotor moment of inertia [gcm²]

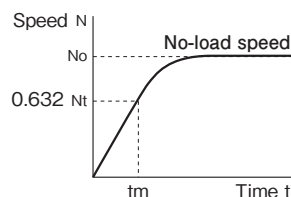
Moment of inertia of the mass of the rotor.

◆Rotor inductance [μH]

An approximate value measured between terminals of a motor with a measuring frequency of 1 kHz.

◆Mechanical time constant [ms]

A constant (tm) that indicates a time required by the motor from rising from the rest state to reaching 63.2% of the no-load Speed.



◆Torque constant [mNm/A]

Torque that occurs when current is 1A.

$$\text{Torque constant} = \frac{\text{Starting torque (mNm)}}{\text{Starting current (A)}}$$

◆Winding allowable temperature [°C]

Winding employed is insulating heat-resistant type B (130°C). If you need special heat resistance, please contact us.



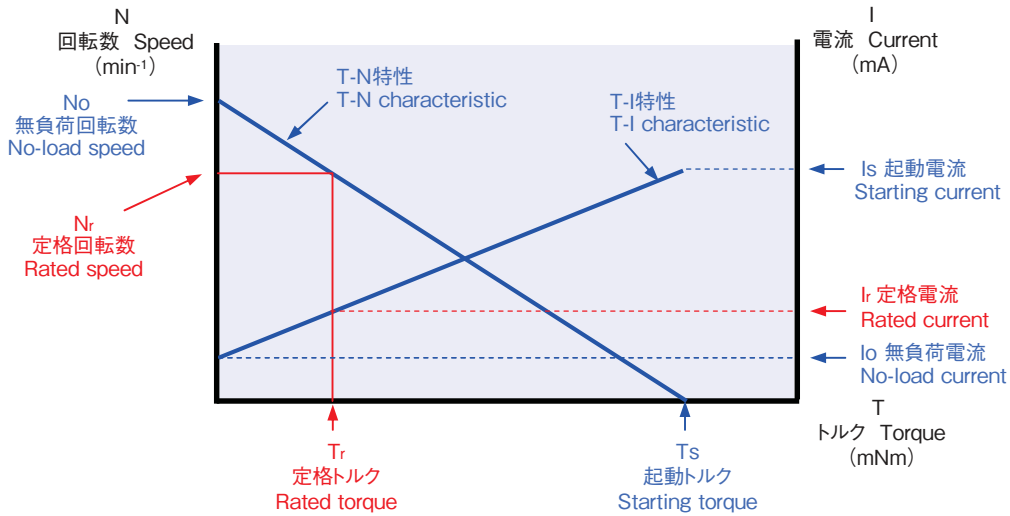
DCモータの基本特性

Basic Characteristics of DC Motor

技術資料 Technical Information

一般的にDCモータは供給電圧が一定の時、T-N、T-I特性は図のように2本の直線で表すことができます。

Generally, the T-N and T-I characteristics of DC motors can be expressed by two straight lines as shown below when the supply voltage is constant.



制御、電気ノイズ対策

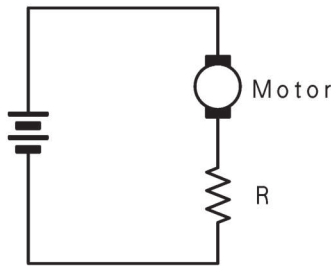
Control and Electric Noise Measures

技術資料 Technical Information

抵抗による制御 / Control by resistance

電源とモータ間に直列に抵抗を入れ、抵抗値増加による電流の抑制を行い、モータ回転数を制御します。可変抵抗を使用する事により、リニアにモータ特性を変化させる事ができます。(但し、抵抗の定格電力を確認の上御使用下さい。)

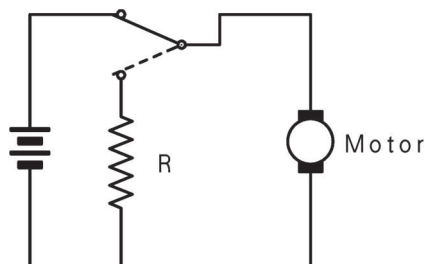
A resistor is placed in series between the power supply and the motor for restricting current by an increase in resistance to control the motor speed. The use of a variable resistor can vary the motor characteristics linearly. (But please be sure about the rated output value of resistance before using.)



ブレーキ作動(短絡ブレーキ) / Braking (Short-circuit brake)

モータの端子間を強制的に短絡させて停止させる方法で、停止時間を短くする事ができます。強力な制動作用を得る事ができます。(R=0時が最大ブレーキです。)

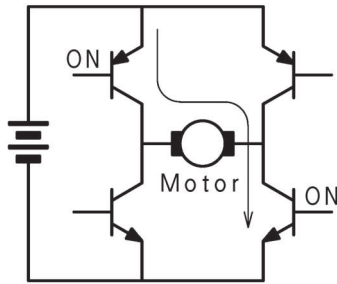
A method to force the terminals of the motor to be shorted to stop the motor. This method can shorten the stopping time and provides powerful braking action. (Maximum braking when R = 0)



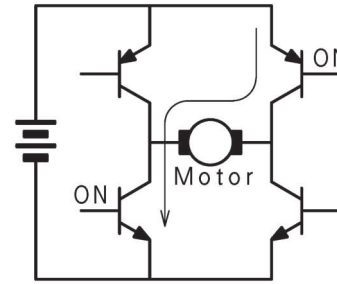
トランジスタによる DC モータの双方向駆動 / Bidirectional driving of DC motors by transistors

NPN, PNP トランジスタを使用し、H型ブリッジ回路のスイッチングにて双方向駆動させます。

Bidirectional driving is achieved by switching the H-type bridge circuit by use of NPN and PNP transistors.



左上と右下のトランジスタがONで正転
Forward run when the upper left and lower right transistors are on.



左下と右上のトランジスタがONで逆転
Reverse run when the lower left and upper right transistors are on.

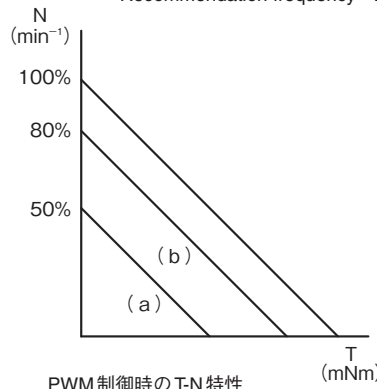
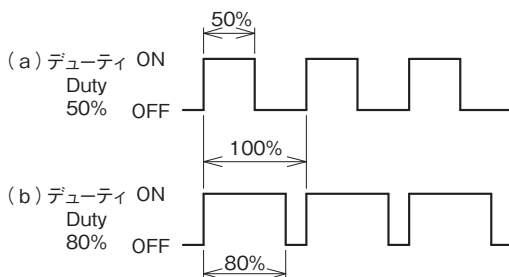
PWM制御(パルス幅変調方式) / PWM control (pulse width modulation method)

基本的な原理は、周期を一定にしてパルスの「ON」と「OFF」の割合を変化させることにより、平均エネルギーを変化させ速度を制御します。例えば (a) と (b) を比較すると、デューティ比の高い (b) の方が駆動エネルギーが大きくなります。

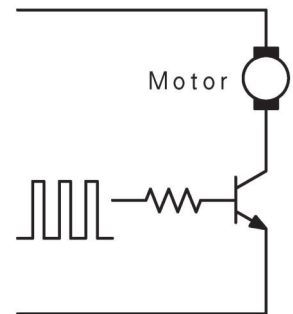
The basic principle is to vary the average energy to control the speed by varying a ratio of "ON" and "OFF" of a pulse with the cycle kept constant. For instance, when (a) and (b) are compared, (b) that has a higher duty ratio requires larger drive energy.

推奨周波数：20kHz - 30kHz

Recommendation frequency : 20kHz - 30kHz



PWM制御時のT-N特性
T-N characteristics during PWM control



参考回路図
Reference circuit diagram

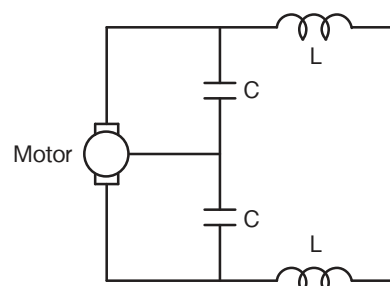
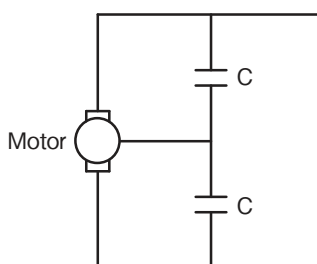
電気ノイズ対策 / Electric Noise Measures

ブラシ付きモータが回転する際、コミュテータの切替りによりスパーク電流が発生します。このスパークが電気ノイズとなり制御回路に悪影響及ぼす事があります。モータ端子とモータケースの間にコンデンサを接続する事によりノイズを低減させる事が出来ます。

When a brush motor rotates, spark current occurs due to switching of the commutator. This spark may become electric noise to adversely affect the control circuit. Noise can be reduced by installing condenser between motor terminal and motor case.

(但し、PWM制御にて駆動される場合には、周波数特性を確認の上、ご使用下さい。)

(Note, however, when the motor is PWM-controlled, the frequency characteristics must be examined.)



磁気式エンコーダ

Magnetics Encoder

- ◆「超小型、高性能」をコンセプトとして、独自技術により開発されたMRセンサとASICを搭載。(MR-13、MR-16)
- ◆MRセンサによって検出された信号をASICで通信する事により、幅広い分解能の選択が可能。(MR-13、MR-16)
- ◆モータと一体化設計にする事で、超小型ながら3チャンネル、高分解能、ラインドライバ出力を実現。(MR-13、MR-16)
- ◆コアレスモータとの多彩な組合せが可能。

- ◆The MR sensor and ASIC developed by the original technology based on the concept of "very small and high performance" are employed. (MR-13 and MR-16)
- ◆A wide range of resolution can be selected by multiplying signals detected by the MR sensor via the ASIC. (MR-13 and MR-16)
- ◆As designed in one unit with a motor, these magnetic encoders are very small, yet offer such features as 3 channels, high resolution and line driver outputs. (MR-13, MR-16)
- ◆A wide variety of combination with coreless motors is possible.

光学式エンコーダ

Optical Encoder

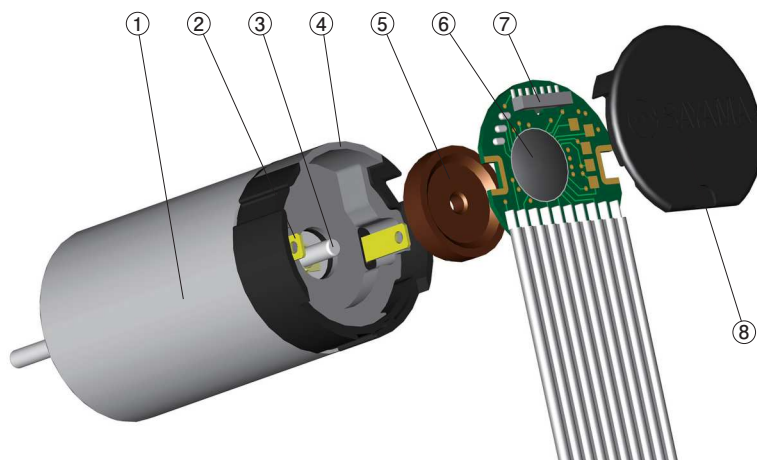
- ◆受光・発光素子、コードホイールを搭載した反射式エンコーダ。
- ◆光学式のため、磁界環境においても使用可能。

- ◆A reflective encoder carrying light emitting and receiving elements and code wheel.
- ◆Optical type to enable use in a magnetic environment.

型式	Model	磁気式 Magnetic					光学式 Optical
		NEW MR-8	MH-10	MR-13	NEW MRS-13	MR-16	MK-16
外径	Diameter	φ 8	φ 10	φ 13	φ 13	φ 16	φ 16
チャンネル	Channel	2ch (A,B)	2ch (A,B)	3ch (A,B,Z)	2ch (A,B)	3ch (A,B,Z)	2ch (A,B)
分解能	Resolution	12P/R	12P/R	32~256P/R	16P/R	64~512P/R	36~200P/R
最大応答周波数	Maximum Response frequency	20kHz	20kHz	80kHz	20kHz	160kHz	30, 60kHz
出力信号	Output signal	TTL Compatible	TTL Compatible	Line Driver・TTL Compatible	TTL Compatible	Line Driver・TTL Compatible	TTL Compatible

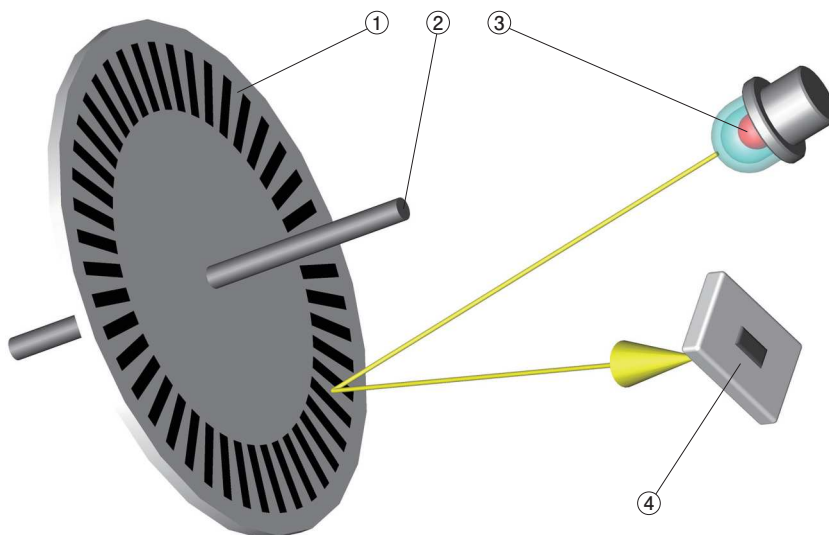
磁気式 Magnetic

- ① モータ Motor
- ② モータ端子 Motor terminal
- ③ モータシャフト Motor shaft
- ④ 磁気シールド Magnetic shield
- ⑤ 磁気ホイール Magnetic wheel
- ⑥ ASIC ASIC
- ⑦ MRセンサ MR sensor
- ⑧ キャップ Cap



光学式 Optical

- ① コードホイール Code wheel
- ② モータシャフト Motor shaft
- ③ 発光素子 Light emitting element
- ④ 受光素子 Light receiving element



用語説明 / Glossary

◆インクリメンタル

回転量に応じたパルス信号を出力します。任意の基準位置からのパルス数をカウントする事により回転量を検出できます。また、A、B相の位相差（進み、遅れ）により、回転方向を検出することが可能です。

◆MR (Magnetic-Resistance) センサ

磁界強度の変化に応じて抵抗値が変化する磁気抵抗 (MR) 素子を利用したセンサーです。

◆分解能 (P/R)

モータ軸を1回転させる間に出力される信号のパルス数で、分解能が高いほど細かな制御が可能になります。

◆ASIC

シチズンマイクロのMRエンコーダ専用設計されたASIC (カスタムIC) で、超小型ながら、3相、ラインドライバ、高分解能化を実現しています。

◆出力信号

A相 分解能の数だけ出力される矩形波信号
 B相 A相と位相差がある信号で、進み、遅れにより回転方向を検出することが可能です。
 Z相 1回転に1パルス出力 (原点検出用)

◆最大応答周波数

1秒あたりに応答できる最大の信号で、最大回転数、分解能、最大応答周波数の間には次式の関係があります。

$$\text{最大回転数 (min}^{-1}\text{)} = \frac{\text{最大応答周波数 (Hz)} \times 60 \text{ (s)}}{\text{分解能 (P/R)}}$$

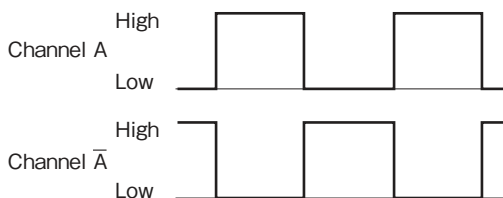
◆TTL

TTL : Transistor Transistor Logic
 High (2.4V以上)、Low (0.4V以下) の矩形波で出力されます。



◆ラインドライバ

各出力と180度位相差を持った2つの信号が出力される (差動出力) ため、ノイズによる障害を低減させる事が可能です。



◆Incremental

Pulse signals in proportion to the amount of rotation are output. The amount of rotation can be detected by counting the number of pulses from any reference position. The direction of rotation can be detected by a phase difference (lead, lag) of A and B phases.

◆MR (Magnetic-Resistance) sensor

A sensor that utilizes a magnet-resistance (MR) element that changes in resistance according to changes in the magnetic field strength.

◆Resolution (P/R)

The number of pulses of signals output per revolution of the motor shaft. As the resolution becomes higher, finer control becomes possible.

◆ASIC

The ASIC (custom IC) specially designed for CITIZEN MICRO MR encoders. Very small, yet such features as 3 channels, line driver and high resolution have been realized.

◆Output signal

Phase A : Square wave signal output by the number of resolution.
 Phase B : A signal having a phase difference from Phase A and is capable of detecting a direction of rotation by its difference (lead and lag).
 Phase Z : Outputs one pulse per revolution (for origin detection).

◆Maximum response frequency

Maximum signal per second of response. The maximum Speed, resolution and maximum response frequency are related to each other as expressed by the following equation:

$$\text{Max. Speed (min}^{-1}\text{)} = \frac{\text{Response frequency (Hz)} \times 60 \text{ (s)}}{\text{Resolution (P/R)}}$$

◆TTL

TTL : Transistor Transistor Logic
 Output by square waves of High (2.4V or over) and Low (0.4V or below).

◆Line Driver

Noise-caused disturbances can be reduced because two signals having a 180-degree phase difference from each output are output (differential output).



遊星ギヤヘッド

Planetary Gearhead

◆Vシリーズ (IG-13V、16V、22V) は、最適な設計による高トルク化と部品焼結化の実現によりシンプルな構造です。

◆V Series (IG-13V, 16V and 22V) gearheads offer higher torque thanks to optimum design and are of simple construction realized by sintered components.

◆高トルクの伝達が可能です。

◆Higher torque transmittable.

◆効率 1段辺り 81%

◆Efficiency 81% per stage

◆入力と出力の位置 同一中心

◆Input-output position Same center

◆入力、出力の回転方向 同一

◆Input/output rotating direction Same

スパーギヤヘッド

Spur Gearhead

◆世界標準であるRB-35シリーズを中心として、大きさ、トルクなど、用途に応じて幅広い商品群から選定が可能です。

◆Centered around RB-35 Series, the world standard, selection can be made from a wide range of products according to applications such as size and torque.

◆RB-35Vシリーズは、『ロングライフ、連続運転可能』をコンセプトに開発され、ブラシレスモータとの組合せも可能です。
初段にヘリカルギヤを採用した静音化タイプのRB-35C、断続運転に最適なRB-35Pと、ラインナップを充実化しました。

◆RB-35V Series has been developed on the concept of "long life and continuous run" and can be combined with brushless motors. The product lineup is enriched by the quiet type RB-35C employing a helical gear at the first stage and RB-35P most suitable for intermittent run.

◆トルクは小さいですが薄型や静音設計が可能です。

◆Small torque but thinner and quieter design is possible.

◆効率 1段辺り 90%

◆Efficiency 90% per stage

◆入力と出力の位置 同一中心又は異中心

◆Input-output position Same center or different center

◆入力、出力の回転方向 段数により異なる

◆Input/output rotating direction Varies depending on number of stages

遊星ギヤヘッド Planetary Gearhead

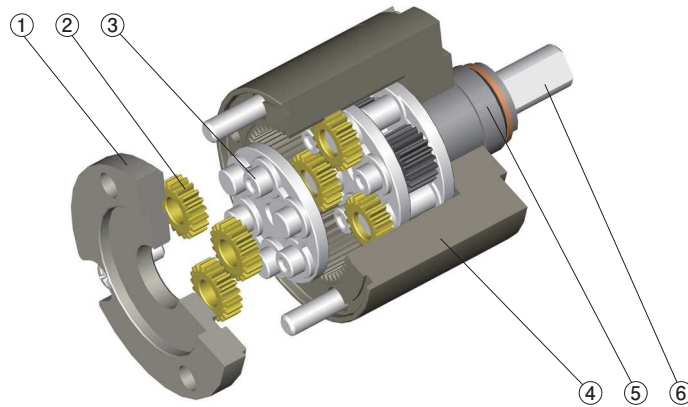
機種 Type	外径 Diameter	定格トルク Rated Torque	減速比 Reduction ratio
NEW IG-8	φ 8	MAX 100mNm	1/4 - 1/1024
IG-10	φ 10	MAX 147mNm	1/16 - 1/1024
IG-13V	φ 13	MAX 294mNm	1/16 - 1/425
IG-16	φ 16	MAX 196mNm	1/4 - 1/483
IG-16V	φ 16	MAX 490mNm	1/19 - 1/850
IG-22C	φ 22	MAX 196mNm	1/4 - 1/483
IG-22V	φ 22	MAX 785mNm	1/4 - 1/509
IG-43	43×43	MAX 1960mNm	1/14 - 1/864

スパーギヤヘッド Spur Gearhead

機種 Type	外径 Diameter	定格トルク Rated Torque	減速比 Reduction ratio
RA-12RB	φ 12	MAX 24.5mNm	1/7 - 1/208
RA-16R	φ 16	MAX 58.8mNm	1/10 - 1/1413
RB-35V	φ 37	MAX 588mNm	1/32 - 1/792
RB-35C	φ 37	MAX 588mNm	1/6 - 1/684
RB-35P	φ 37	MAX 588mNm	1/6 - 1/3000
RB-38	φ 42	MAX 981mNm	1/11 - 1/270
RTJ-100	36×66	MAX 196mNm	1/151 - 1/908

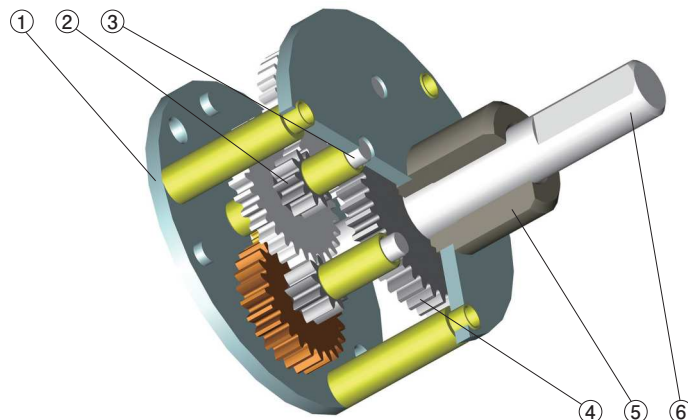
遊星ギヤヘッド Planetary Gearhead

- ① 下板 Bottom plate
- ② 遊星ギヤ Planetary gear
- ③ キャリア Carrier
- ④ インターナルギヤ Internal gear
- ⑤ 軸受 Bearing
- ⑥ 出力軸 Output shaft



スパーギヤヘッド Spur Gearhead

- ① 下板 Bottom plate
- ② 小歯車 Small gear
- ③ 軸 Shaft
- ④ 大歯車 Large gear
- ⑤ 軸受 Bearing
- ⑥ 出力軸 Output shaft



用語説明 / Glossary

◆ギヤヘッド

モータの回転数を減速させトルクを増加させる事が出来る機構で以下の計算式で概略の値を算出する事が出来ます。減速比は各機種毎に設定してありますので、製品ページをご参照下さい。

$$\text{ギヤードモータ回転数} \frac{\text{モータ回転数} (\text{min}^{-1})}{(\text{min}^{-1})} = \frac{\text{減速比} (i)}{\text{減速比} (i)}$$

◆ギヤ効率

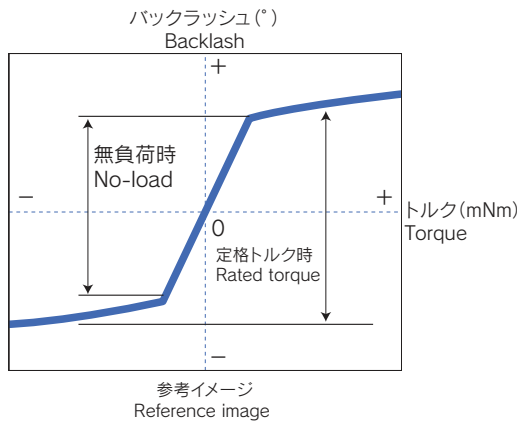
ギヤヘッドには機械的損失（歯車の噛み合い、軸受摩擦等）があります。一般的に一段噛み合うごとに、遊星ギヤでは81%、スパークギヤでは90%の効率にて計算しますが、モータのトルク、回転数等の条件により大きく変化するため、参考値となります。低トルクで使用される場合には大きく低下します。

〈効率計算例〉

- ・スパークギヤ 3段噛み合い
効率 (η) = 0.9 × 0.9 × 0.9 ≒ 0.73 (73%)
- ・遊星ギヤ 2段噛み合い
効率 (η) = 0.81 × 0.81 ≒ 0.66 (66%)

◆バックラッシュ

バックラッシュ量は、噛み合いをスムーズにする為に必要な遊びと、軸と軸受の遊びにより決まります。但し、負荷が加わると弾性変形により増加します。



◆Gearhead

A mechanism capable of increasing torque by reducing the motor speed. An approximate value can be calculated using the following equation. The reduction ratio has been established for each model. Please see the pages of products.

$$\text{Speed of gear motor} \frac{\text{Motor speed} (\text{min}^{-1})}{(\text{min}^{-1})} = \frac{\text{Reduction ratio} (i)}{\text{Reduction ratio} (i)}$$

◆Gear efficiency

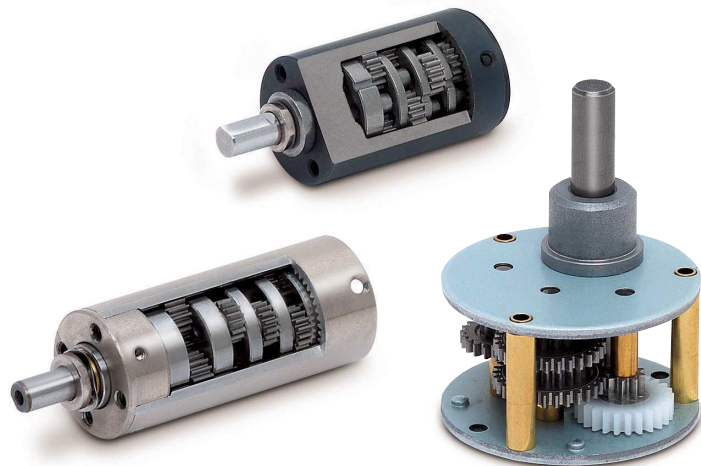
Gearheads have mechanical loss (gear meshing, bearing friction, etc.). Generally, for each meshing of one stage, an efficiency of 81% for planetary gears and 90% for spur gears is used in calculation. The gear efficiency, however, varies largely depending on such factors as motor torque and speed and therefore is presented as a reference value. When used at a lower torque, the efficiency will drop significantly.

<An example of calculation of efficiency>

- ・Spur gear 3-stage meshing
Efficiency (η) = 0.9 × 0.9 × 0.9 ≒ 0.73 (73%)
- ・Planetary gear 2-stage meshing
Efficiency (η) = 0.81 × 0.81 ≒ 0.66 (66%)

◆Backlash

The amount of backlash depends on a play required for smooth meshing and a play between the shaft and the bearing. Note, however, it increases under load due to elastic deformation.



◆出力軸への取付に関する注意

接着剤を使用する場合は、接着剤が軸受部等ギヤヘッド内部に流入しないよう注意して下さい。また、ギヤヘッドの出力軸に部品等を圧入する事は避けて下さい。ギヤードモータ内部破損の原因になります。

コアレスモータ（エンコーダ付を含む）の軸に接着剤を使用する場合もギヤヘッド同様にご注意下さい。圧入に関しては弊社にて対応を行う事は可能です。形状により対応可否もありますので、ご相談下さい。

◆出力軸からの回転に関する注意

ギヤードモータを出力軸側より回転させる事は避けて下さい。歯倒れ等のギヤヘッド内部破損の原因になります。また、モータが発電し装置内の電子機器に悪影響を及ぼす場合があります。

◆出力軸ロックに関する注意

ギヤードモータに通電した状態で出力軸をロック（固定）する事は避けて下さい。歯倒れ等のギヤヘッド内部破損の原因になります。また、モータ仕様によっては短時間のロックでも焼損する危険があります。

◆出力軸追加加工に関する注意

追加加工する場合は、加工時の荷重、衝撃、振動等によりギヤードモータが破損する場合があります。また、切削粉等がギヤードモータ内部に入りこみますと、異音等の原因になりますので十分に注意して下さい。

◆軸受の取り扱いに関する注意

ギヤヘッドやモータには含油軸受が使われている製品があります。軸受内部の油が吸い取られる様な環境下でのご使用は避けて下さい。また取付の際に軸受をインローとしてご使用される場合には、取付側の材質にご注意下さい。（特に樹脂をご使用されている場合。）

◆取付に関する注意

外觀図記載寸法にて取付用タップを確認し、適正な取付用ネジを選定して下さい。取付用ネジが長すぎたり締付トルクが過大であると、ギヤードモータ取付部や取付用ネジの変形、破損により不具合が生じる場合があります。また、取付用ネジが短すぎたり締付トルクが弱すぎると、ネジの緩みや脱落の原因になりますので注意して下さい。

◆取付姿勢に関する注意

標準取付姿勢は弊社出荷検査姿勢である水平方向を推奨しています。その他の姿勢で使用する場合、グリスがギヤードモータ外部に漏れたり負荷が変化し水平方向と比べ特性が変化する事があります。予め御注意願います。

◆グリス、オイルに関する注意

特殊な環境下、取付姿勢によっては内部のグリスやオイルがギヤードモータ外部に漏れる可能性がありますので注意して下さい。また、装置にグリスやオイルが付着すると、材質によってはクラック等の異常が発生する場合がありますので予め御確認をお願い致します。

◆モータ端子部に関する注意

モータ端子に無理な力を加えると、モータ内部に応力がかかり内部破損の原因になります。また、半田付作業は短時間で行って下さい。（推奨：半田コテ先温度 380±20℃ 2秒以内）モータ端子に必要な以上の熱を加えますと、部品の溶解や内部破損の原因になります。半田作業の際には半田ボールやフラックスがモータの内部に入らないように行って下さい。

◆Precautions for installation on the output shaft

If you use adhesive, take care so that adhesive will not flow into the bearing or gearhead. Do not press fit parts to the output shaft of the gearhead. Such a practice is a cause of internal breakage of the gear motor.

Also when using adhesive on the shaft of coreless motors (motors with encoder included), take the same precautions as for gearheads. CITIZEN MICRO can do press fitting upon request, but it depends on shapes. Please contact us.

◆Precautions concerning rotation from the output shaft

Do not rotate the gear motor from the output shaft side. Such a practice is a cause of internal breakage of the gearhead such as tooth fracture. In a worse cases, the motor may generate electricity to affect electronic components in the machine adversely.

◆Precautions concerning locking of the output shaft

Do not lock the output shaft with the gear motor powered on. Such a practice is a cause of internal breakage of the gearhead such as tooth fracture. Keep in mind that depending on motor specifications, locking for a short time can cause motors to burn out.

◆Precautions for machining the output shaft

If the output shaft needs to be machined, take sufficient precautions since a force, shock, vibration, etc. during machining may destroy the gear motor or if chips from machining enter the gear motor, they will become a cause of abnormal noise.

◆Precautions for handling the bearings

Some models of gearheads and motors employ oil-impregnated bearings. Do not use such gearheads and motors in environment where oil inside the bearings may be sucked out. If you use a bearing as a spigot for installation, pay attention to the material of the installation side (in particular when resin is used).

◆Precautions concerning installation

Confirm the taps for mounting referring to the external dimension drawing and select adequate mounting screws. If mounting screws are too long or if the tightening torque is excessive, the gear motor mounting part or mounting screws may be deformed or destroyed to cause problems. If mounting screws are too short or the tightening torque is insufficient, the screws may become loose or fall to cause problems.

◆Precautions concerning installation posture

The standard installation posture we recommend is the shipping inspection posture that is horizontal. If other installation postures are employed, such problems may occur that grease will leak out of the gear motor or the load will change to cause changes in the characteristics of the motor installed horizontally.

◆Precautions concerning grease and oil

Internal grease or oil may leak out of gear motors in unusual environment or depending on installation posture. Adhesion of grease or oil to the machine may cause cracks or other problems depending on materials of the machine. Check the materials in advance.

◆Precautions concerning the motor terminals

Undue force applied to the motor terminals will cause stress inside the motor to cause failures of the internal parts. Complete soldering work in the shortest possible time. (Recommended: Temperature of tip of soldering iron 380±20℃, 2 seconds or less) If heat more than necessary is applied to the motor terminals, the parts may be melted or the internal parts may be broken. During soldering, exercise care so that solder balls or flux will not enter the motor.



索引	INDEX
選定	Selection Guide
技術情報	Technical Information
コアレス	Coreless
ブラシレス	Brushless
ブラシレス	Brushless
磁気	Magnetic
光学	Optical
遊星	Planetary
スパー	Spur
コアレス	Coreless
コアード	Iron Core
ブラシレス	Brushless

◆コネクタに関する注意

ギヤードモータに通電した状態でコネクタの抜き差しを行う事は避けて下さい。また、コネクタの抜き差しを行う場合は、リード線やギヤードモータに応力が加わらないようコネクタ本体を持って下さい。特にリード線の引き出し部やコネクタ引き出し部の取扱いにはご注意ください。

◆エンコーダ取扱いに関する注意

- ・落下等により衝撃を加えると、機能が損なわれる事があります。
- ・ハーネスに引張り等の力を加えると、エンコーダケースや内部基板の破損の原因となる事があります。
- ・製品に静電気を加えると内部電子部品の破損原因となります。
- ・磁気式エンコーダ部に磁石を近づけたり、磁界中で使用した場合、誤動作又は破損の原因となります。
- ・過電圧、過電流で使用した場合、モータ及びエンコーダの内部破損につながりますので、ヒューズ、保護回路等の安全装置の設置をお願いします。
- ・使用電源にサージが発生する場合、電源間にサージアブソーバを接続する等してサージを吸収して下さい。

◆PWM制御に関する注意

コンデンサ付きモータをPWM制御する場合、周波数によって過電流が流れる事があります。PWM制御にてモータをご使用される場合はコンデンサが搭載されていないモータをご使用頂くか、周波数特性を確認の上ご使用下さい。

◆実装評価に関する注意

寿命、騒音、振動は取付ける装置により変化しますので、実装しての御確認をお願い致します。
出力軸にラジアル、スラスト荷重が大きく掛かる機構については、実機にて受けを検討して下さい。また、出力軸に長い部品を取付の際には片持ちは避けて頂くよう検討をお願い致します。

◆用途に関する注意

兵器、軍事用途には使用をしないで下さい。

◆不具合品に関する注意

不具合品については分解せず、使用条件、不具合発生日時、不具合事象を明確にして弊社へ返送願います。また、万が一落下させてしまった製品についてはご使用にならないで下さい。

◆安全確保に関する注意

ギヤードモータ、及び装置の故障による人体障害、及び火災を予防する為に、ヒューズや保護回路等による安全確保をお願い致します。

◆使用温度範囲

-10℃～+60℃の範囲内でご使用下さい。カタログ仕様書に記載してある値は室温（約20℃～25℃）の時の値です。範囲外でのご使用はギヤヘッドのグリスが正常に機能しなくなったり、モータの起動が出来なくなります。温度条件によっては、グリスやモータ部品の変更により対応出来ますのでご相談下さい。

◆保存温度範囲

-15℃～+65℃の範囲内で保存して下さい。カタログ仕様書に記載してある値は室温（約20℃～25℃）の時の値です。範囲外でのご使用はギヤヘッドのグリスが正常に機能しなくなったり、モータの起動が出来なくなります。温度条件によっては、グリスやモータ部品の変更により対応出来ますのでご相談下さい。

◆Precautions concerning the connectors

Do not connect/disconnect the connectors with the gear motor powered on. When connecting/disconnecting the connectors, hold the connector itself to avoid applying stress to the lead wires and gear motor. In particular, carefully handle the lead wire outlet and connector outlet.

◆Precautions for handling the encoder

- ・ If the encoder is subjected to impact by for example dropping, its function may be damaged.
- ・ If a tensile force is applied to the harness, the encoder case or internal PC boards may be broken.
- ・ Static electricity applied to the product is a cause of destruction of internal electronic components.
- ・ If the magnetic encoder is placed near a magnet or used in the magnetic field, the encoder may malfunction or may be damaged.
- ・ If the encoder is used at an overvoltage/overcurrent, the motor and encoder internal components may be destroyed. Install such safety devices as fuses and protective circuits.
- ・ Where surge occurs in the power supply to use, absorb surge by for example installing a surge absorber in the power supply.

◆Precautions concerning PWM control

When a motor with a capacitor is PWM-controlled, overcurrent may flow depending on frequencies. When you intend to use a motor by PWM control, either use a motor without a capacitor or check the frequency characteristics.

◆Precautions concerning onboard evaluation

The service life, noise and vibration levels vary depending on a machine on which the motor is installed. Therefore, check them with the motor installed.
For such a mechanism that a large radial/thrust load is applied to the output shaft, study how to receive such load using the actual machine. If a long part needs to be mounted on the output shaft, be sure it will not be overhung.

◆Precautions concerning applications

These products must not be used in arsenal and military applications.

◆Precautions concerning failed products

If a product failed, do not disassemble it, but return it to CITIZEN MICRO together with a description of conditions of use, date and time of occurrence of the failure and symptoms. If a product is dropped, do not use it.

◆Precautions concerning safety

Secure safety by for example installing fuses and protective circuits to prevent potential personal injury and fire in case the gear motor or machine fails.

◆Operating temperature range

Use the products in a temperature range of -10℃ to +60℃. The values indicated in the catalog specifications are the values at room temperature (about 20℃ to 25℃). If used outside the specified range, grease in the gearhead may not lubricate properly or the motor cannot be started. For higher or lower operating temperature applications, grease or motor components may be changed. Please contact us.

◆Storage temperature range

The products must be stored in a temperature range of -15℃ to +65℃. The values indicated in the catalog specifications are the values at room temperature (about 20℃ to 25℃). If used outside the specified range, grease in the gearhead may not lubricate properly or the motor cannot be started. For higher or lower storage temperatures, grease or motor components may be changed. Please contact us.



◆相対湿度範囲

20%～85%RHの範囲内で保存して下さい。多湿環境においては金属部品に錆が発生し異常をきたす恐れがありますので、取扱いにはご注意ください。

◆雰囲気に関する注意

有害なガスを発生させる物質が存在する場所での使用は避けて下さい。ギヤードモータ内部に悪影響を及ぼす場合があります。特にシリコン製品に含まれる低分子シリコン化合物はモータ内部の接点障害に結びつきますので注意して下さい。また、装置内で接着剤やシール材を使用する場合、有害なガス等が発生しない事を十分に確認して下さい。

◆保管に関する注意

有害なガスの雰囲気中、及び高温、低温、多湿での保管は避けて下さい。また、長期間の保管は避けて下さい。(保管期間は2年以内とさせていただきます。)

◆寿命

ギヤードモータの寿命は、負荷条件、動作モード、使用環境によって大きく異なりますので実機動作確認を十分に行って下さい。以下の項目は寿命に悪影響を及ぼしますので、ご使用の際にはご相談下さい。

- ・定格トルクを超えた負荷での使用
- ・頻繁な起動運転の繰り返し
- ・正逆の瞬時反転
- ・衝撃荷重
- ・長時間の連続運転
- ・過大なオーバーハング荷重、スラスト荷重を超えての使用
- ・ショートブレーキ、逆起電流、PWM制御等のパルス駆動
- ・定格電圧に対して規格外での電圧使用
- ・使用温度範囲、相対湿度範囲を超えた使用、特殊環境での使用
- ・その他、ユーザー様においての使用モード、環境をご相談頂いた上で最適な機種を選定させていただきます。

◆仕様変更について

環境対応や供給の状況により部品や仕様を余儀なく変更することが御座いますので、予めご了承願います。

上記条件以外でご使用される際には、当社営業までお気軽にご相談願います。

◆Relative humidity range

The products must be stored in a range of 20% to 85%RH. If products are stored in very humid environment, metallic parts may be rusted to cause problems. Exercise care when storing products in such environment.

◆Precautions concerning atmosphere

Do not use the products in places where substances that emit harmful gases are present. Such gases may affect the inside of the gear motor adversely. In particular, special attention must be paid to low molecular silicone compounds contained in silicone products since they may cause failure of contacts inside the motor. When using adhesive or sealing agents inside the machine, ensure that no harmful gases are produced.

◆Precautions concerning storage

Do not store the products in atmosphere containing harmful gases, at high or low temperature and high humidity. The products must not be stored for a long time. (The maximum storage period is two years.)

◆Service life

The service life of gear motors varies significantly depending on the loading conditions, operating modes and environmental conditions. Carefully check the life with the products actually installed on a machine. The following ways of use affect the service life adversely. For such ways of use, please contact us.

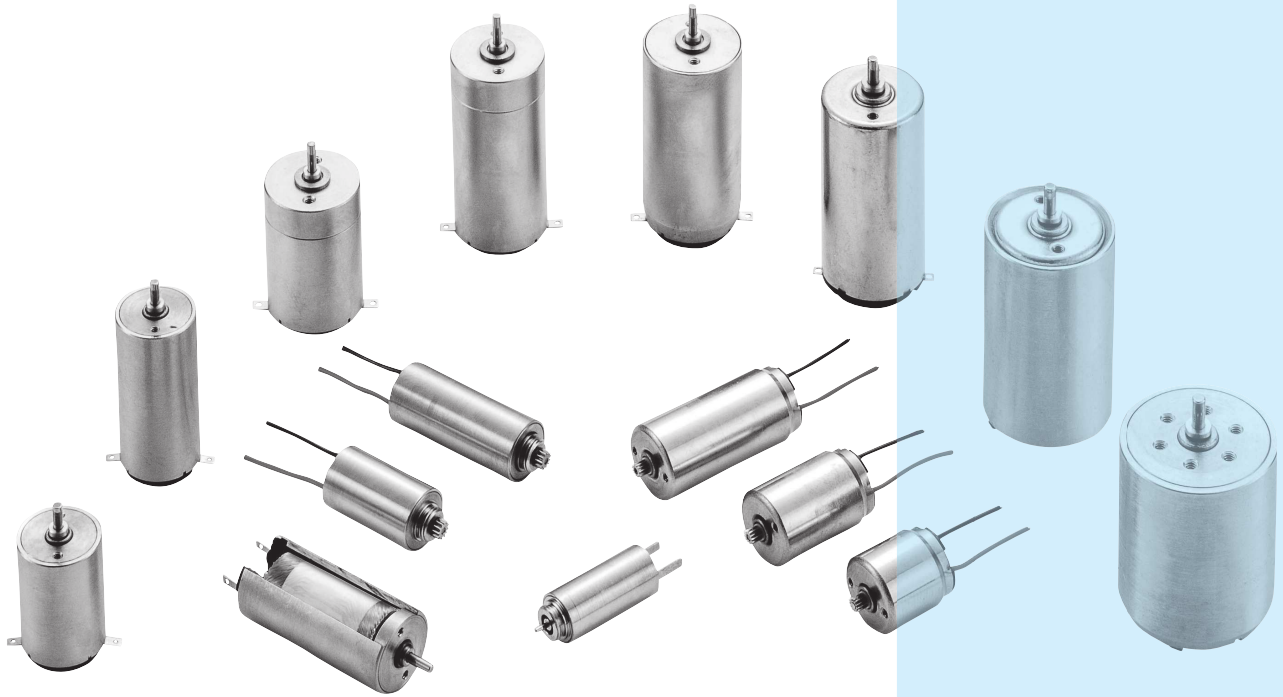
- ・ Use under load exceeding the rated torque.
- ・ Repetition of frequent start and stop operations.
- ・ Momentary reversal of forward and reverse run.
- ・ Impact load.
- ・ Continuous run for long hours.
- ・ Use of products exceeding excessively large overhung load or thrust load.
- ・ Short brake, counter electromotive current, PWM control and other pulse drive.
- ・ Use of a voltage outside the rated voltage range.
- ・ Use of products exceeding the operating temperature range or relative humidity range and application in special environment.
- ・ If you inform us of the operating mode and environmental conditions, CITIZEN MICRO will select the best suitable model for you.

◆Change of specifications

Please note that the components or specifications may be changed without notice to comply with environmental regulations or due to supply conditions.

If you intend to use products under conditions not described above, please feel free to contact our Sales.





CORELESS MOTOR

SCR8-17xx **NEW**

SCR10-17xx

SCR10-25xx

SCR12-13xx

SCR12-18xx

SCR12-26xx

SCR13-20xx

SCR13-28xx

SCR16-25xx

SCR16-35xx

SCR17-25xx

SCR17-35xx

SCR18-37xx

SC21-37xx

SC24-32xx

コアレスモータ

優れた精密加工技術と独自の巻線技術により、小型・高性能化を実現しています。

磁気式エンコーダ、光学式エンコーダ、各種ギヤヘッドとの多彩な組合せが可能です。

Smaller and higher-performance motors realized by advanced precision machining technology and original winding technique.

A wide variety of combination with magnetic encoders, optical encoders and various gearheads is possible.

BRUSHLESS MOTOR

HCA

HCB

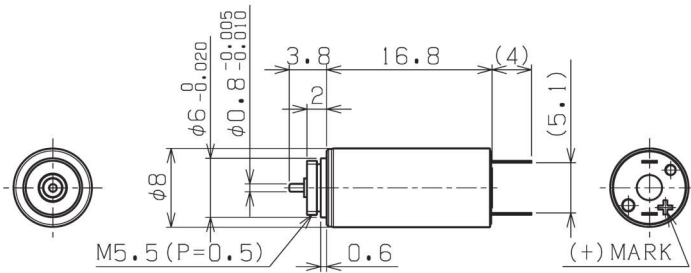
ブラシレスモータ

駆動回路内蔵としては画期的な小型化を実現したモータで、モータロック保護回路やFG信号出力も搭載しています。

As drive-circuit incorporating motors, epoch-making compactness has been realized. A motor lock protection circuit and FG signal outputs are also incorporated.

SCR8-17XX 新製品 (開発中)

φ8コアレスモータ Coreless Motor



Unit : mm

テクニカルデータ (Technical Data)

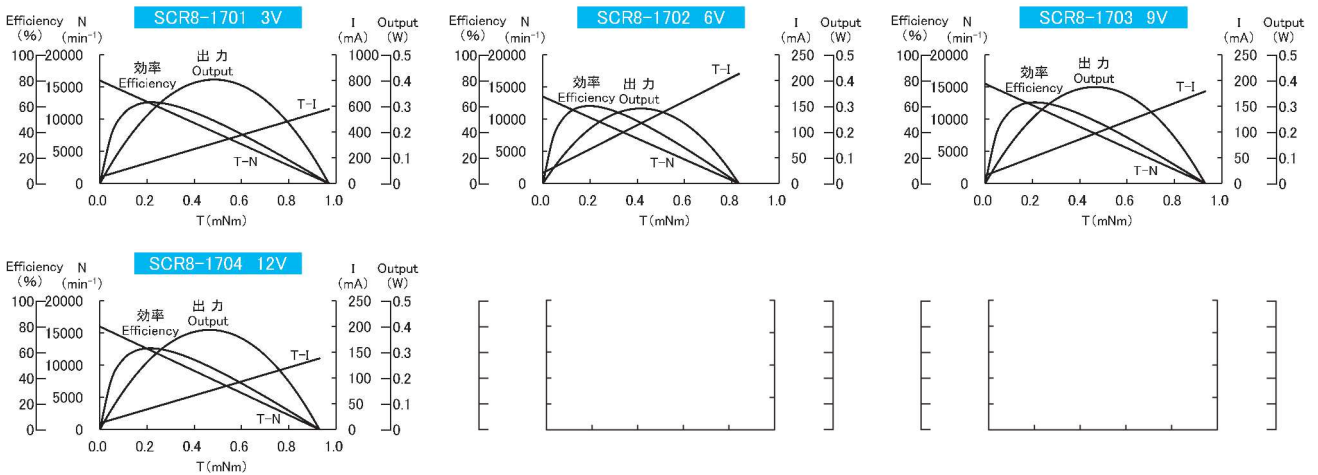
- ◆ コミュテータセグメント数 : 5
Number of commutator segments
- ◆ ブラシ Brushes : 貴金属 Precious Metal
- ◆ ベアリング Bearings : スリーブ Sleeve
- ◆ マグネット Magnet : ネオジム NdFeB
- ◆ スラストガタ Axial play : ≤0.3mm
- ◆ 重量 Mass : (4.5g)

この他に巻線変更, シャフト両軸, ハーネス等のオプションも可能です。

In addition to the above, other options such as winding change, shafts on both sides and harness are also available.

仕様 Specifications

機種 Model	1701	1702	1703	1704
1 定格電圧 Rated voltage V	3.0	6.0	9.0	12.0
2 定格出力 Rated output W	0.210	0.170	0.200	0.210
	mNm	0.150	0.150	0.150
3 定格トルク Rated torque gf·cm	1.53	1.53	1.53	1.53
	oz·in	0.021	0.021	0.021
4 定格回転数 Rated speed min ⁻¹	13,600	11,100	13,000	13,500
5 定格電流 Rated current mA	110	50	40	30
6 無負荷回転数 No-load speed min ⁻¹	16,000	13,500	15,500	16,000
7 無負荷電流 No-load current mA	25	14	8	6
8 最大出力 Max output W	0.410	0.290	0.380	0.390
9 最大効率 Max efficiency %	63.0	60.0	63.0	63.0
10 起動トルク Starting torque mNm	0.970	0.830	0.930	0.930
11 起動電流 Starting current mA	578	213	179	138
12 端子間抵抗 Terminal resistance Ω	5.0	28.0	50.0	87.0
13 ロータ慣性モーメント Rotor inertia gcm ²	0.037	0.037	0.037	0.037
14 機械的時定数 Mech. time constant ms	6.50	6.90	6.30	6.50
15 トルク定数 Torque constant mNm/A	1.68	3.90	5.20	6.74



組合せ Combination

ギヤヘッド Gearhead	ギヤ比 Reduction ratio	定格トルク Rated torque (mNm)	長さ Length (mm)	ページ Page	モータ Motor	エンコーダ Encoder
遊星 Planetary φ8mm IG-8	1/4	10.0	8.8	56		磁気式 Magnetic φ8 MR-8
	1/1024	100	19.0			2ch (A, B) 12P/R TTL Compatible Page48

※上記データは参考値です。

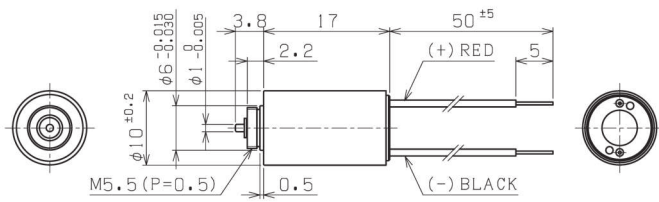
The above data is for reference only.

※上記スペックは一例で、要望スペックにて承ります。

The above specifications are an example and your specifications are welcomed.

SCR10-17XX

φ 10 コアレスモータ Coreless Motor



*ケーブル位置は参考です THE CABLE LOCATION IS FOR REFERENCE ONLY.

Unit : mm

テクニカルデータ (Technical Data)

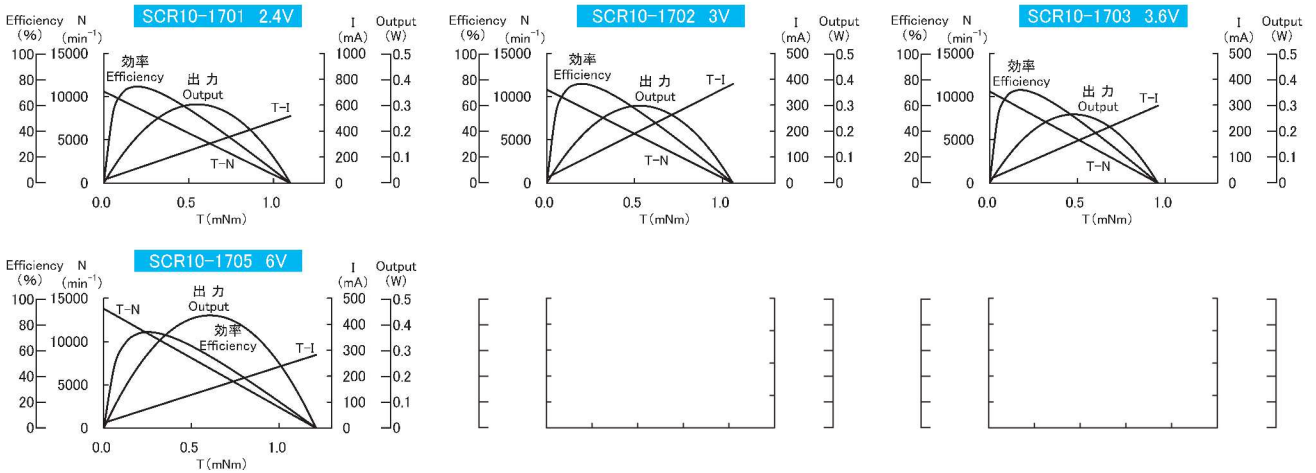
- ◆ コミュテータセグメント数 : 5
Number of commutator segments
- ◆ ブラシ Brushes : 貴金属 Precious Metal
- ◆ ベアリング Bearings : スリーブ Sleeve
- ◆ マグネット Magnet : ネオジウム NdFeB
- ◆ スラストガタ Axial play : ≤0.3mm
- ◆ 重量 Mass : (7.4g)

その他に巻線変更, シャフト両軸, ハーネス等のオプションも可能です。

In addition to the above, other options such as winding change, shafts on both sides and harness are also available.

仕様 Specifications

機種 Model	1701	1702	1703	1705	
1 定格電圧 Rated voltage	V	2.4	3.0	3.6	6.0
2 定格出力 Rated output	W	0.165	0.173	0.160	0.257
3 定格トルク Rated torque	mNm	0.177	0.186	0.177	0.216
	gf·cm	1.80	1.90	1.80	2.20
4 定格回転数 Rated speed	min ⁻¹	8,910	8,870	8,680	11,400
	min ⁻¹	96.8	77.0	63.6	60.4
5 定格電流 Rated current	mA	96.8	77.0	63.6	60.4
6 無負荷回転数 No-load speed	min ⁻¹	10,600	10,800	10,600	13,800
7 無負荷電流 No-load current	mA	14.9	10.5	9.1	11.2
8 最大出力 Max output	W	0.305	0.299	0.265	0.437
9 最大効率 Max efficiency	%	74.1	76.2	71.4	74.0
10 起動トルク Starting torque	mNm	1.10	1.06	0.960	1.21
11 起動電流 Starting current	mA	517	382	298	282
12 端子間抵抗 Terminal resistance	Ω	4.73	7.70	12.0	19.8
13 ロータ慣性モーメント Rotor inertia	gcm ²	0.068	0.071	0.067	0.061
14 端子間インダクタンス Moter inductance	μH	41.6	96.8	147	197
15 機械的時定数 Mech. time constant	ms	7.20	7.50	7.30	7.60
16 トルク定数 Torque constant	mNm/A	2.13	2.78	3.20	4.30



組合せ Combination

ギヤヘッド Gearhead	ギヤ比 Reduction ratio	定格トルク Rated torque (mNm)	長さ Length (mm)	ページ Page	モータ Motor	エンコーダ Encoder
遊星 Planetary φ10mm IG-10V	1/16	29.4	12.85	57		磁気式 Magnetic φ10 MH-10
	1/1024	147	21.55			2ch (A, B) 12P/R TTL Compatible Page49

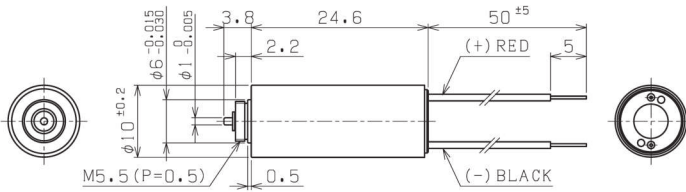
*上記データは参考値です。 The above data is for reference only.
*上記スペックは一例で、要望スペックにて承ります。 The above specifications are an example and your specifications are welcomed.

SCR10-25XX

φ 10 コアレスモータ Coreless Motor

テクニカルデータ (Technical Data)

- ◆ コミュテータセグメント数 : 5
Number of commutator segments
- ◆ ブラシ Brushes : 貴金属 Precious Metal
- ◆ ベアリング Bearings : スリーブ Sleeve
- ◆ マグネット Magnet : ネオジム NdFeB
- ◆ スラストガタ Axial play : ≤0.3mm
- ◆ 重量 Mass : (10.7g)



※ケーブル位置は参考です THE CABLE LOCATION IS FOR REFERENCE ONLY.

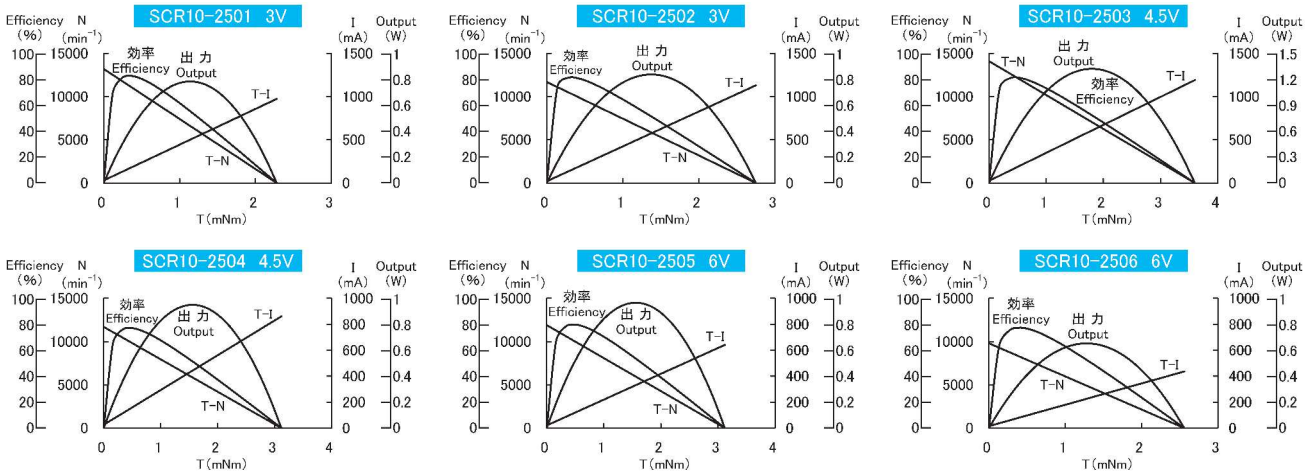
Unit : mm

この他に巻線変更, シャフト両軸, ハーネス等のオプションも可能です。

In addition to the above, other options such as winding change, shafts on both sides and harness are also available.

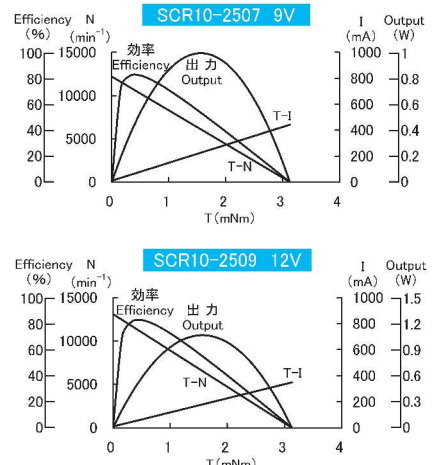
仕様 Specifications

機種 Model	2501	2502	2503	2504	2505	2506	2507	2509
1 定格電圧 Rated voltage V	3.0	3.0	4.5	4.5	6.0	6.0	9.0	12.0
2 定格出力 Rated output W	0.530	0.461	0.658	0.524	0.597	0.407	0.596	0.636
	mNm	0.490	0.451	0.520	0.510	0.588	0.490	0.569
3 定格トルク Rated torque gf·cm	5.00	4.60	5.30	5.20	6.00	5.00	5.80	5.80
	oz·in	0.069	0.064	0.074	0.072	0.084	0.069	0.081
4 定格回転数 Rated speed min ⁻¹	10,400	9,750	12,100	9,800	9,700	7,950	10,000	10,700
5 定格電流 Rated current mA	224	195	184	154	130	90.4	84.7	67.5
6 無負荷回転数 No-load speed min ⁻¹	13,200	11,700	14,100	11,700	11,900	9,800	12,200	13,100
7 無負荷電流 No-load current mA	19.2	13.2	14.7	14.9	10.4	8.6	5.1	4.6
8 最大出力 Max output W	0.784	0.839	1.33	0.955	0.972	0.656	1.00	1.07
9 最大効率 Max efficiency %	82.6	81.3	81.0	77.1	79.8	77.4	82.2	82.7
10 起動トルク Starting torque mNm	2.28	2.75	3.60	3.12	3.12	2.56	3.13	3.13
11 起動電流 Starting current mA	973	1,130	1,190	861	641	436	442	349
12 端子間抵抗 Terminal resistance Ω	1.90	2.50	3.58	4.98	8.20	12.0	19.4	32.4
13 ロータ慣性モーメント Rotor inertia gcm ²	0.108	0.104	0.104	0.107	0.112	0.108	0.102	0.097
14 端子間インダクタンス Rotor inductance μH	25.7	24.5	35.8	54.7	128	194	270	432
15 機械的時定数 Mech. time constant ms	5.10	4.40	4.10	4.12	4.70	4.40	5.10	4.40
16 トルク定数 Torque constant mNm/A	2.35	2.45	3.04	3.62	4.86	5.88	7.08	8.95



組合せ Combination

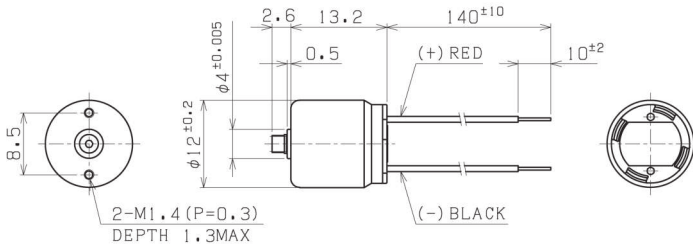
ギヤヘッド Gearhead	ギヤ比 Reduction ratio	定格トルク Rated torque (mNm)	長さ Length (mm)	ページ Page	モータ Motor	エンコーダ Encoder
遊星 Planetary φ10mm IG-10V	1/16	29.4	12.85	57	Coreless Motor	磁気式 Magnetic φ10 MH-10
	1/1024	147	21.55			2ch (A, B) 12P/R TTL Compatible
						Page49



※上記データは参考値です。 The above data is for reference only.
 ※上記スペックは一例で、要望スペックにて承ります。 The above specifications are an example and your specifications are welcomed.

SCR12-13XX

φ 12 コアレスモータ Coreless Motor



※ケーブル位置は参考です THE CABLE LOCATION IS FOR REFERENCE ONLY.

Unit : mm

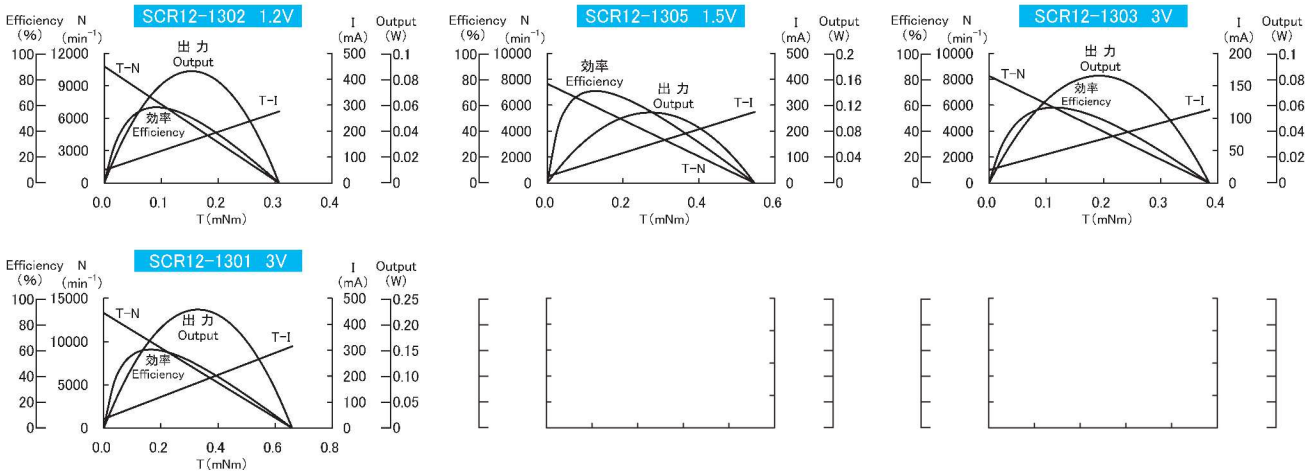
テクニカルデータ (Technical Data)

- ◆ コミュテータセグメント数 : 5
Number of commutator segments
- ◆ ブラシ Brushes : 貴金属 Precious Metal
- ◆ ベアリング Bearings : スリーブ Sleeve
- ◆ マグネット Magnet : ネオジウム NdFeB
- ◆ スラストガタ Axial play : ≤0.3mm
- ◆ 重量 Mass : (7.0g)

この他に巻線変更、ハーネス等のオプションも可能です。
In addition to the above, other options such as winding change, and harness are also available.

仕様 Specifications

機種 Model	1302	1305	1303	1301	
1 定格電圧 Rated voltage	V	1.2	1.5	3.0	3.0
2 定格出力 Rated output	W	0.046	0.036	0.043	0.116
3 定格トルク Rated torque	mNm	0.049	0.049	0.059	0.098
	gf·cm	0.500	0.500	0.600	1.00
4 定格回転数 Rated speed	min ⁻¹	9,030	6,970	6,990	11,300
	min ⁻¹	70.5	37.2	25.9	66.0
5 定格電流 Rated current	mA	10,800	7,660	8,260	13,300
6 無負荷回転数 No-load speed	min ⁻¹	31.7	13.8	10.1	22.1
7 無負荷電流 No-load current	mA	0.087	0.109	0.083	0.228
8 最大出力 Max output	W	58.4	70.8	58.2	60.5
9 最大効率 Max efficiency	%	0.307	0.546	0.385	0.660
10 起動トルク Starting torque	mNm	276	274	113	315
11 起動電流 Starting current	mA	4.01	5.88	25.4	8.79
12 端子間抵抗 Terminal resistance	Ω	0.041	0.081	0.116	0.126
13 ロータ慣性モーメント Rotor inertia	gcm ²	5.35	34.9	89.2	42.0
14 端子間インダクタンス Rotor inductance	μH	14.1	13.0	25.7	25.3
15 機械的時定数 Mech. time constant	ms	1.12	1.99	3.42	2.08
16 トルク定数 Torque constant	mNm/A				



組合せ Combination

ギヤヘッド Gearhead	ギヤ比 Reduction ratio	定格トルク Rated torque (mNm)	長さ Length (mm)	ページ Page	モータ Motor	エンコーダ Encoder
スパー Spur	1/7	4.9	12.8	58		
φ12mm RA-12RB	1/208	24.5	12.8			

※上記データは参考値です。 The above data is for reference only.
 ※上記スペックは一例で、要望スペックにて承ります。 The above specifications are an example and your specifications are welcomed.

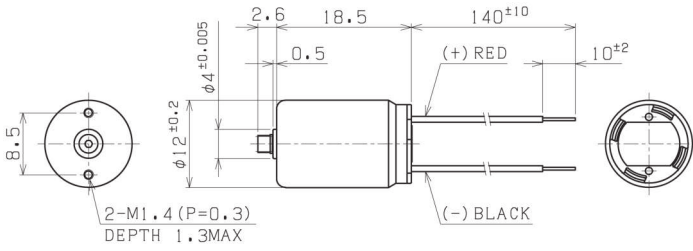
索引 INDEX
 選定 Selection Guide
 技術情報 Technical Information
 モータ Motor
 コアレス Coreless
 ブラシレス Brushless
 エンコーダ Encoder
 磁気 Magnetic
 光学 Optical
 ギヤヘッド Gearhead
 遊星 Planetary
 スパー Spur
 コアレス Coreless
 ギヤードモータ Gear Motor
 コアード Iron Core
 ブラシレス Brushless

SCR12-18XX

φ 12 コアレスモータ Coreless Motor

テクニカルデータ (Technical Data)

- ◆ コミュテータセグメント数 : 5
Number of commutator segments
- ◆ ブラシ : 貴金属 Precious Metal
- ◆ ベアリング : スリーブ Sleeve
- ◆ マグネット : ネオジム NdFeB
- ◆ スラストガタ : ≤ 0.3mm
- ◆ 重量 : (10.4g)



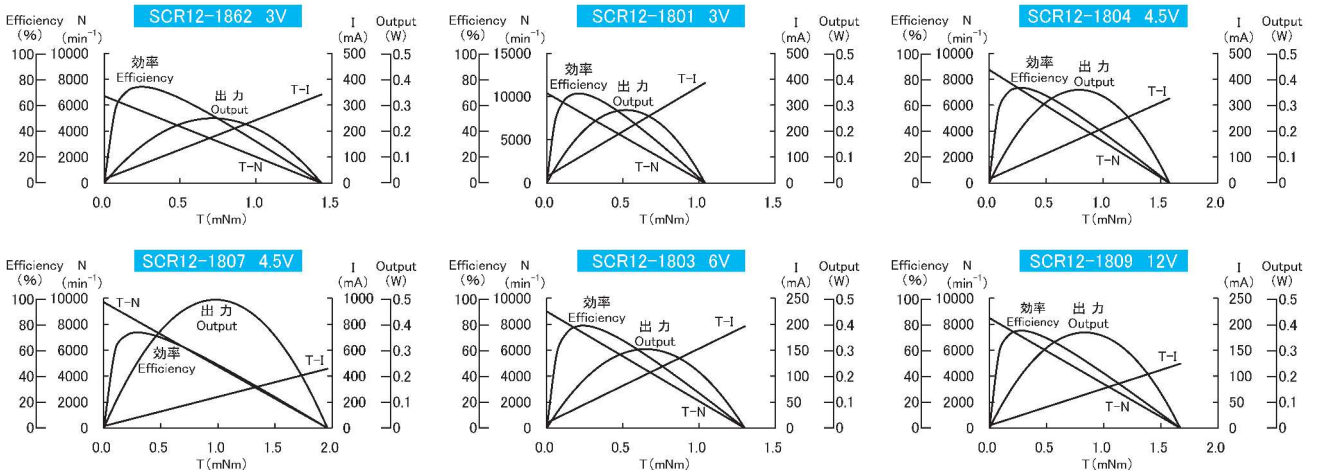
※ケーブル位置は参考です THE CABLE LOCATION IS FOR REFERENCE ONLY.

Unit : mm

この他に巻線変更、ハーネス等のオプションも可能です。
In addition to the above, other options such as winding change, and harness are also available.

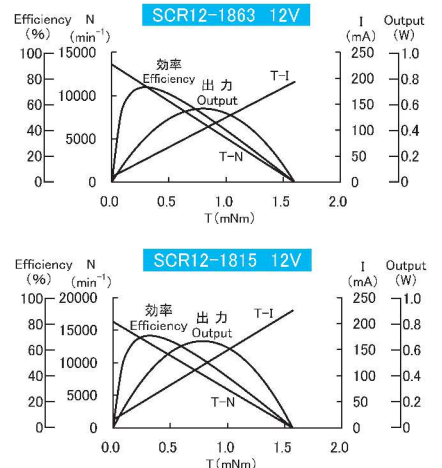
仕様 Specifications

機種	Model	1862	1801	1804	1807	1803	1809	1863	1815
1 定格電圧	Rated voltage	V	3.0	3.0	4.5	4.5	6.0	12.0	12.0
2 定格出力	Rated output	W	0.098	0.173	0.217	0.347	0.156	0.186	0.295
3 定格トルク	Rated torque	mNm	0.157	0.196	0.290	0.441	0.196	0.245	0.245
		gf · cm	1.60	2.00	3.00	4.50	2.00	2.50	2.50
4 定格回転数	Rated speed	min ⁻¹	5,970	8,440	7,110	7,520	7,620	7,240	11,500
			13,700	13,700	13,700	13,700	13,700	13,700	13,700
5 定格電流	Rated current	mA	45.0	83.4	67.2	108	33.4	20.7	40.0
6 無負荷回転数	No-load speed	min ⁻¹	6,710	10,400	8,740	9,700	8,990	8,480	13,600
7 無負荷電流	No-load current	mA	8.3	13.6	9.1	8.7	4.4	3.0	5.2
8 最大出力	Max output	W	0.250	0.283	0.361	0.497	0.304	0.371	0.568
9 最大効率	Max efficiency	%	74.0	69.0	73.3	73.6	78.6	75.0	72.8
10 起動トルク	Starting torque	mNm	1.43	1.04	1.58	1.96	1.30	1.67	1.60
11 起動電流	Starting current	mA	341	386	326	457	196	124	193
12 端子間抵抗	Terminal resistance	Ω	8.12	7.40	13.3	9.59	50.4	100	60.2
13 ロータ慣性モーメント	Rotor inertia	gcm ²	0.122	0.122	0.160	0.183	0.133	0.102	0.072
14 端子間インダクタンス	Rotor inductance	μH	53.7	8.21	60.1	70.7	62.2	447	67.7
15 機械的時定数	Mech. time constant	ms	5.65	12.4	9.06	9.40	16.0	5.70	6.37
16 トルク定数	Torque constant	mNm/A	4.19	2.70	4.85	4.30	6.61	13.5	8.26



組合せ Combination

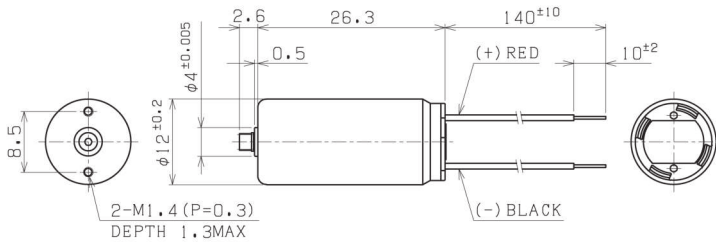
ギヤヘッド Gearhead	ギヤ比 Reduction ratio	定格トルク Rated torque (mNm)	長さ Length (mm)	ページ Page	モータ Motor	エンコーダ Encoder
スーパー Spur φ 12mm RA-12RB	1/7	4.9	12.8	58		
	1/208	24.5	12.8			



※上記データは参考値です。 The above data is for reference only.
※上記スペックは一例で、要望スペックにて承ります。 The above specifications are an example and your specifications are welcomed.

SCR12-26XX

φ 12 コアレスモータ Coreless Motor



※ケーブル位置は参考です THE CABLE LOCATION IS FOR REFERENCE ONLY.

Unit : mm

テクニカルデータ (Technical Data)

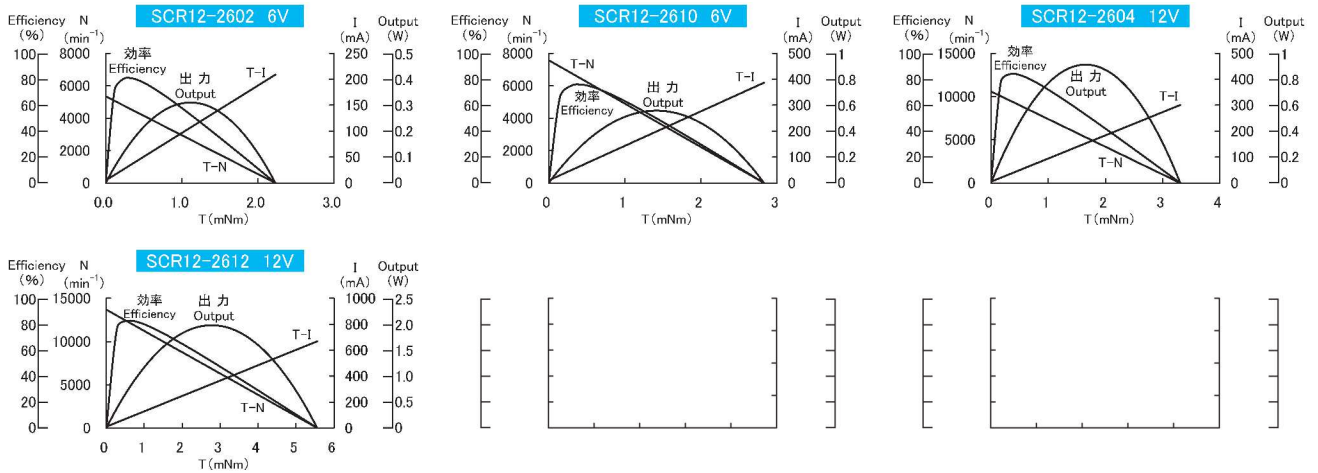
- ◆ コミュテータセグメント数 : 5
Number of commutator segments
- ◆ ブラシ Brushes : 貴金属 Precious Metal
- ◆ ベアリング Bearings : スリーブ Sleeve
- ◆ マグネット Magnet : ネオジム NdFeB
- ◆ スラストガタ Axial play : ≤0.3mm
- ◆ 重量 Mass : (15.4g)

この他に巻線変更、ハーネス等のオプションも可能です。

In addition to the above, other options such as winding change, and harness are also available.

仕様 Specifications

機種 Model	2602	2610	2604	2612	
1 定格電圧 Rated voltage	V	6.0	6.0	12.0	12.0
2 定格出力 Rated output	W	0.181	0.209	0.165	0.965
3 定格トルク Rated torque	mNm	0.392	0.294	0.157	0.785
	gf · cm	4.00	3.00	1.60	8.00
	oz · in	0.056	0.042	0.022	0.111
4 定格回転数 Rated speed	min ⁻¹	4,410	6,800	10,100	11,700
5 定格電流 Rated current	mA	38.9	46.2	17.0	99.4
6 無負荷回転数 No-load speed	min ⁻¹	5,350	7,580	10,600	13,700
7 無負荷電流 No-load current	mA	2.6	6.7	2.9	5.7
8 最大出力 Max output	W	0.312	0.561	0.913	1.98
9 最大効率 Max efficiency	%	80.7	75.8	84.1	82.7
10 起動トルク Starting torque	mNm	2.23	2.83	3.31	5.56
11 起動電流 Starting current	mA	209	387	301	669
12 端子間抵抗 Terminal resistance	Ω	27.7	15.5	41.0	17.8
13 ロータ慣性モーメント Rotor inertia	gcm ²	0.133	0.125	0.100	0.113
14 端子間インダクタンス Rotor inductance	μH	106	47.7	28.6	62.2
15 機械的時定数 Mech. time constant	ms	3.29	3.58	3.51	5.05
16 トルク定数 Torque constant	mNm/A	10.7	7.31	11.0	8.31



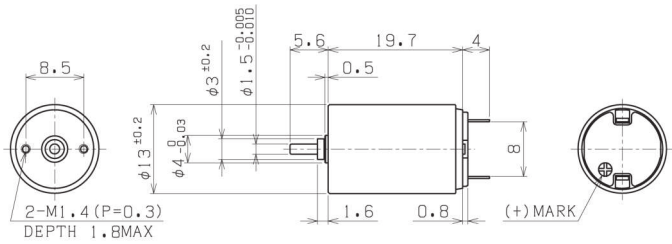
組合せ Combination

ギヤヘッド Gearhead	ギヤ比 Reduction ratio	定格トルク Rated torque (mNm)	長さ Length (mm)	ページ Page	モータ Motor	エンコーダ Encoder
スパー Spur φ 12mm RA-12RB	1/7	4.9	12.8	58		
遊星 Planetary φ 13mm IG-13V	1/208	24.5	12.8	59		
	1/16	196	19.3			
	1/425	294	26.8			

※上記データは参考値です。 The above data is for reference only.
 ※上記スペックは一例で、要望スペックにて承ります。 The above specifications are an example and your specifications are welcomed.

SCR13-20XX

φ 13 コアレスモータ Coreless Motor



Unit : mm

テクニカルデータ (Technical Data)

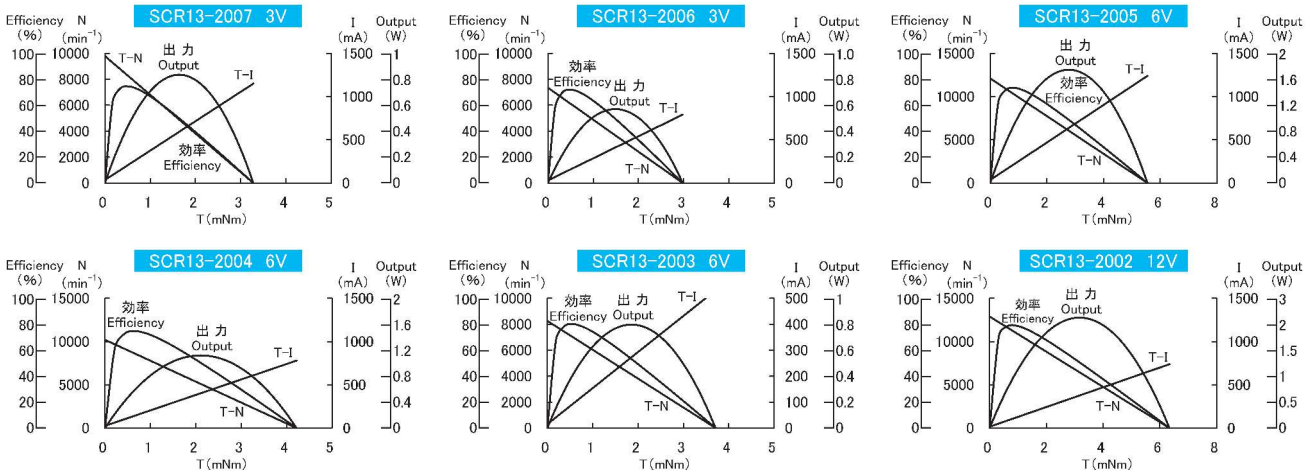
◆ コミュテータセグメント数	: 5		
Number of commutator segments			
オプション	Option	: 7	
◆ ブラシ	Brushes	: 貴金属	Precious Metal
オプション	Option	: グラファイト	Graphite
◆ ベアリング	Bearings	: スリーブ	Sleeve
◆ マグネット	Magnet	: ネオジウム	NdFeB
◆ スラストガタ	Axial play	: ≤0.3mm	
◆ 重量	Mass	: (13.6g)	

この他に巻線変更, シャフト両軸, ハーネス等のオプションも可能です。

In addition to the above, other options such as winding change, shafts on both sides and harness are also available.

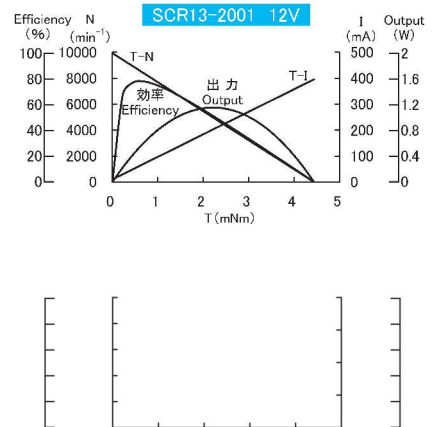
仕様 Specifications

機種 Model	2007	2006	2005	2004	2003	2002	2001			
1 定格電圧 Rated voltage	V	3.0	3.0	6.0	6.0	6.0	12.0	12.0		
2 定格出力 Rated output	W	0.434	0.320	1.04	0.811	0.374	1.13	0.806		
	mNm	0.500	0.500	1.00	1.00	0.500	1.00	1.00		
3 定格トルク Rated torque	gf·cm	5.10	5.10	10.2	10.2	5.10	10.2	10.2		
	oz·in	0.071	0.071	0.142	0.142	0.071	0.142	0.142		
4 定格回転数 Rated speed	min ⁻¹	8,290	6,120	9,920	7,740	7,150	10,800	7,700		
5 定格電流 Rated current	mA	194	149	242	196	78.3	124	93.7		
6 無負荷回転数 No-load speed	min ⁻¹	9,790	7,350	12,100	10,200	8,260	12,900	9,940		
7 無負荷電流 No-load current	mA	23.3	19.5	23.0	13.8	7.8	8.0	5.7		
8 最大出力 Max output	W	0.839	0.572	1.75	1.12	0.800	2.13	1.15		
9 最大効率 Max efficiency	%	74.5	72.0	73.3	74.7	80.1	78.9	77.5		
10 起動トルク Starting torque	mNm	3.28	2.98	5.55	4.22	3.71	6.34	4.44		
11 起動電流 Starting current	mA	1,150	792	1,240	780	531	738	396		
12 端子間抵抗 Terminal resistance	Ω	2.50	3.84	5.41	7.69	11.7	18.6	32.0		
13 ロータ慣性モーメント Rotor inertia	gcm ²	0.274	0.312	0.355	0.317	0.319	0.319	0.316		
14 端子間インダクタンス Rotor inductance	μH	41.0	78.3	111	170	254	392	688		
15 機械的時定数 Mech. time constant	ms	8.34	8.34	9.22	8.16	7.82	7.92	8.00		
16 トルク定数 Torque constant	mNm/A	2.86	3.77	4.49	5.41	6.99	8.59	11.2		



組合せ Combination

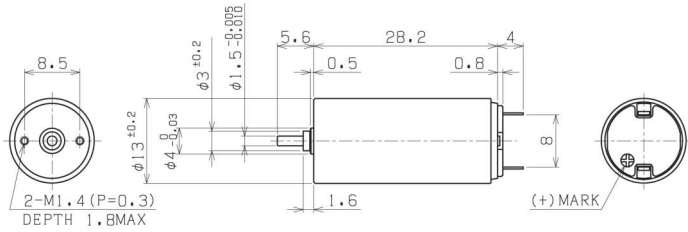
ギヤヘッド Gearhead	ギヤ比 Reduction ratio	定格トルク Rated torque (mNm)	長さ Length (mm)	ページ Page	モータ Motor	エンコーダ Encoder
遊星 Planetary φ13mm IG-13V	1/16	196	19.3	59		磁気式 Magnetic φ13 MR-13
	1/425	294	26.8			3ch (A, B, Z) 32~256P/R Line Driver・TTL Compatible Page50
						磁気式 Magnetic φ13 MRS-13
						2ch (A, B) 16P/R TTL Compatible Page51



※上記データは参考値です。 The above data is for reference only.
 ※上記スペックは一例で、要望スペックにて承ります。 The above specifications are an example and your specifications are welcomed.

SCR13-28XX

φ 13 コアレスモータ Coreless Motor



Unit : mm

テクニカルデータ (Technical Data)

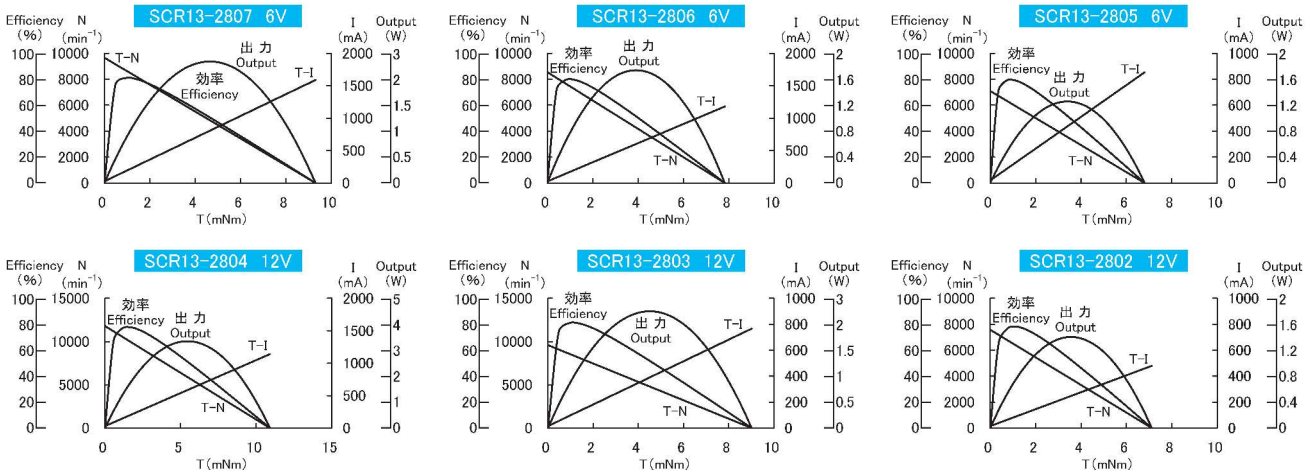
◆ コミュテータセグメント数	: 5		
Number of commutator segments			
オプション	Option	: 7	
◆ ブラシ	Brushes	: 貴金属	Precious Metal
オプション	Option	: グラファイト	Graphite
◆ ベアリング	Bearings	: スリーブ	Sleeve
◆ マグネット	Magnet	: ネオジウム	NdFeB
◆ スラストガタ	Axial play	: ≤ 0.3mm	
◆ 重量	Mass	: (20.4g)	

この他に巻線変更, シャフト両軸, ハーネス等のオプションも可能です。

In addition to the above, other options such as winding change, shafts on both sides and harness are also available.

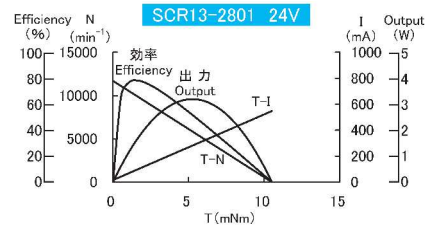
仕様 Specifications

機種	Model	2807	2806	2805	2804	2803	2802	2801
1 定格電圧	Rated voltage	V	6.0	6.0	6.0	12.0	12.0	24.0
2 定格出力	Rated output	W	0.903	0.781	0.634	2.01	1.26	0.792
3 定格トルク	Rated torque	mNm	1.00	1.00	1.00	2.00	1.50	2.00
		gf · cm	10.2	10.2	10.2	20.4	15.3	12.2
3 定格トルク	Rated torque	oz · in	0.142	0.142	0.142	0.283	0.212	0.170
4 定格回転数	Rated speed	min ⁻¹	8,620	7,450	6,050	9,600	7,990	6,310
5 定格電流	Rated current	mA	185	165	136	225	134	86.7
6 無負荷回転数	No-load speed	min ⁻¹	9,670	8,550	7,100	11,800	9,590	7,580
7 無負荷電流	No-load current	mA	16.7	15.2	11.5	16.8	8.0	7.5
8 最大出力	Max output	W	2.35	1.75	1.26	3.33	2.26	1.41
9 最大効率	Max efficiency	%	81.1	79.6	79.3	77.6	81.0	78.2
10 起動トルク	Starting torque	mNm	9.31	7.82	6.81	10.9	9.02	7.12
11 起動電流	Starting current	mA	1,590	1,180	854	1,140	766	480
12 端子間抵抗	Terminal resistance	Ω	3.83	5.09	7.04	10.3	15.6	25.1
13 ロータ慣性モーメント	Rotor inertia	gcm ²	0.423	0.414	0.418	0.419	0.421	0.419
14 端子間インダクタンス	Rotor inductance	μH	90.4	112	168	253	372	595
15 機械的時定数	Mech. time constant	ms	4.77	4.84	4.67	4.77	4.75	4.80
16 トルク定数	Torque constant	mNm/A	5.85	6.62	7.98	9.50	11.8	14.8



組合せ Combination

ギヤヘッド Gearhead	ギヤ比 Reduction ratio	定格トルク Rated torque (mNm)	長さ Length (mm)	ページ Page	モータ Motor	エンコーダ Encoder
遊星 Planetary φ13mm IG-13V	1/16	196	19.3	59		磁気式 Magnetic φ 13 MR-13
	1/425	294	26.8			3ch (A, B, Z) 32~256P/R Line Driver · TTL Compatible Page50
						磁気式 Magnetic φ 13 MRS-13
						2ch (A, B) 16P/R TTL Compatible Page51



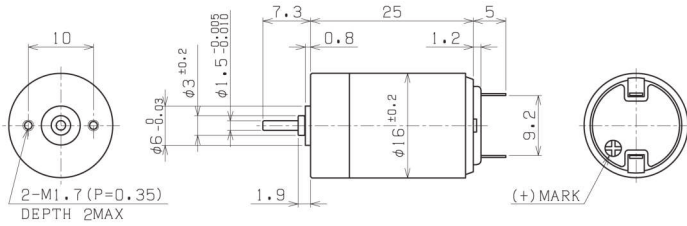
※上記データは参考値です。 The above data is for reference only.
 ※上記スペックは一例で、要望スペックにて承ります。 The above specifications are an example and your specifications are welcomed.

SCR16-25XX

φ 16 コアレスモータ Coreless Motor

テクニカルデータ (Technical Data)

◆ コミュテータセグメント数	: 5
Number of commutator segments	
オプション	Option : 9
◆ ブラシ	Brushes : 貴金属 Precious Metal
オプション	Option : グラファイト Graphite
◆ ベアリング	Bearings : スリーブ Sleeve
オプション	Option : ボール Ball
◆ マグネット	Magnet : ネオジム NdFeB
◆ スラストガタ	Axial play : ≤ 0.3mm
◆ 重量	Mass : (24.3g)



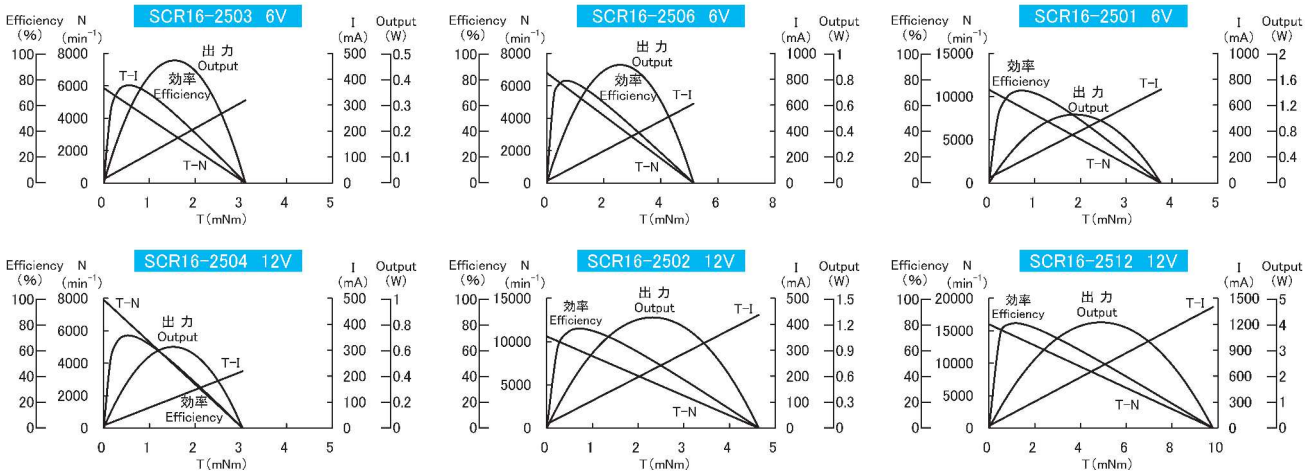
Unit : mm

この他に巻線変更, シャフト両軸, ハーネス等のオプションも可能です。

In addition to the above, other options such as winding change, shafts on both sides and harness are also available.

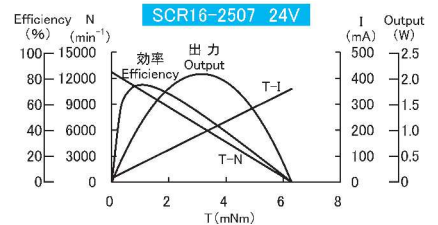
仕様 Specifications

機種 Model	2503	2506	2501	2504	2502	2512	2507
1 定格電圧 Rated voltage	V	6.0	6.0	6.0	12.0	12.0	24.0
2 定格出力 Rated output	W	0.253	0.371	0.561	0.339	0.723	1.10
3 定格トルク Rated torque	mNm	0.490	0.588	0.588	0.490	0.785	0.980
	gf · cm	5.00	6.00	6.00	5.00	8.00	10.0
4 定格回転数 Rated speed	min ⁻¹	4,930	6,020	9,100	6,610	8,800	13,600
	min ⁻¹	5,860	6,800	10,800	7,910	10,600	16,000
5 定格電流 Rated current	mA	57.2	80.0	134	39.7	81.5	227
6 無負荷回転数 No-load speed	min ⁻¹	5,860	6,800	10,800	7,910	10,600	16,000
7 無負荷電流 No-load current	mA	6.7	9.8	22.3	5.3	7.7	14.7
8 最大出力 Max output	W	0.474	0.914	1.06	0.629	1.28	2.09
9 最大効率 Max efficiency	%	75.2	78.6	71.1	71.2	76.6	74.8
10 起動トルク Starting torque	mNm	3.10	5.15	3.76	3.04	4.64	6.30
11 起動電流 Starting current	mA	319	612	722	219	436	359
12 端子間抵抗 Terminal resistance	Ω	18.8	9.45	7.94	51.5	27.5	66.4
13 ロータ慣性モーメント Rotor inertia	gcm ²	0.290	0.376	0.223	0.232	0.248	0.269
14 端子間インダクタンス Rotor inductance	μH	127	111	27.1	229	144	419
15 機械的時定数 Mech. time constant	ms	5.87	5.11	6.54	6.07	6.03	5.75
16 トルク定数 Torque constant	mNm/A	9.69	8.41	5.20	13.9	10.6	17.6



組合せ Combination

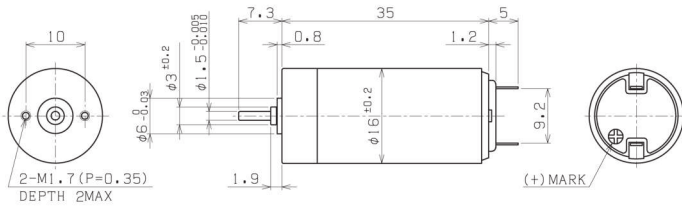
ギヤヘッド Gearhead	ギヤ比 Reduction ratio	定格トルク Rated torque (mNm)	長さ Length (mm)	ページ Page	モータ Motor	エンコーダ Encoder
スパー Spur φ16mm RA-16R	1/10	12.8	17.75	60		磁気式 Magnetic φ16 MR-16 3ch (A, B, Z) 64~512P/R Line Driver · TTL Compatible Page52 光学式 Optical φ16 MK-16 2ch (A, B) 36~200P/R TTL Compatible Page53
遊星 Planetary φ16mm IG-16	1/1413	58.8	17.75	61		
遊星 Planetary φ16mm IG-16V	1/19	294	18.2	62		
スパー Spur 36×66mm RTJ-100	1/151	147	66.2	70		
	1/908	196	66.2			



*上記データは参考値です。 The above data is for reference only.
 *上記スペックは一例で、要望スペックにて承ります。 The above specifications are an example and your specifications are welcomed.

SCR16-35XX

φ 16 コアレスモータ Coreless Motor



Unit : mm

テクニカルデータ (Technical Data)

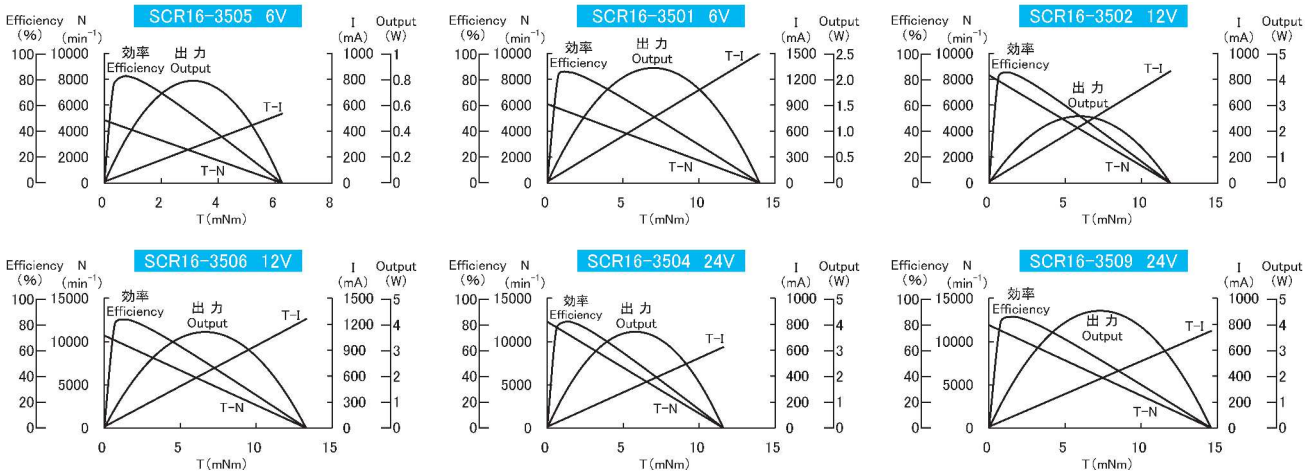
◆コミュテータセグメント数	: 5		
Number of commutator segments			
オプション	Option	: 9	
◆ブラシ	Brushes	: 貴金属	Precious Metal
オプション	Option	: グラファイト	Graphite
◆ベアリング	Bearings	: スリーブ	Sleeve
オプション	Option	: ボール	Ball
◆マグネット	Magnet	: ネオジム	NdFeB
◆スラストガタ	Axial play	: ≤0.3mm	
◆重量	Mass	: (36.3g)	

この他に巻線変更, シャフト両軸, ハーネス等のオプションも可能です。

In addition to the above, other options such as winding change, shafts on both sides and harness are also available.

仕様 Specifications

機種	Model	3505	3501	3502	3506	3504	3509
1 定格電圧	Rated voltage	V	6.0	6.0	12.0	12.0	24.0
2 定格出力	Rated output	W	0.385	0.839	1.42	1.42	1.15
3 定格トルク	Rated torque	mNm	0.883	1.47	1.96	1.42	0.980
		gf·cm	9.00	15.0	20.0	14.5	10.0
		oz·in	0.125	0.208	0.278	0.201	0.139
4 定格回転数	Rated speed	min ⁻¹	4,160	5,450	6,930	9,530	11,200
5 定格電流	Rated current	mA	81.2	169	150	150	59.5
6 無負荷回転数	No-load speed	min ⁻¹	4,850	6,090	8,320	10,700	12,300
7 無負荷電流	No-load current	mA	5.0	8.0	6.0	8.0	6.5
8 最大出力	Max output	W	0.792	2.22	2.58	3.70	3.72
9 最大効率	Max efficiency	%	82.1	85.5	85.2	83.7	82.0
10 起動トルク	Starting torque	mNm	6.25	14.0	11.9	13.3	11.6
11 起動電流	Starting current	mA	534	1,500	862	1,260	624
12 端子間抵抗	Terminal resistance	Ω	11.0	4.08	12.8	9.62	37.7
13 ロータ慣性モーメント	Rotor inertia	gcm ²	0.429	0.654	0.480	0.386	0.397
14 端子間インダクタンス	Rotor inductance	μH	96.2	77.1	137	61.0	169
15 機械的時定数	Mech. time constant	ms	3.49	3.10	3.27	3.35	3.13
16 トルク定数	Torque constant	mNm/A	11.7	9.31	13.9	10.5	18.7



組合せ Combination

ギヤヘッド Gearhead	ギヤ比 Reduction ratio	定格トルク Rated torque (mNm)	長さ Length (mm)	ページ Page	モータ Motor	エンコーダ Encoder		
スーパー Spur φ16mm RA-16R	1/10	12.8	17.75	60		磁気式 Magnetic φ16 MR-16		
遊星 Planetary φ16mm IG-16	1/1413	58.8	17.75	61		3ch (A, B, Z) 64~512P/R Line Driver・TTL Compatible Page52		
遊星 Planetary φ16mm IG-16V	1/4	29.4	17.4	61			光学式 Optical φ16 MK-16	
遊星 Planetary φ22mm IG-22C	1/19	294	18.2	62				2ch (A, B) 36~200P/R TTL Compatible Page53
遊星 Planetary φ22mm IG-22C	1/850	490	25.4	62				
スーパー Spur 36×66mm RTJ-100	1/4	29.4	18.3	63				
スーパー Spur 36×66mm RTJ-100	1/151	147	66.2	70				
	1/908	196	66.2	70				

※上記データは参考値です。

The above data is for reference only.

※上記スペックは一例で、要望スペックにて承ります。

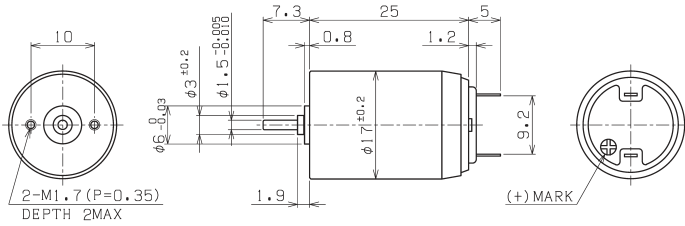
The above specifications are an example and your specifications are welcomed.

SCR17-25XX

φ17コアレスモータ Coreless Motor

テクニカルデータ (Technical Data)

◆コミュテータセグメント数	: 5		
Number of commutator segments			
オプション	Option	: 9	
◆ブラシ	Brushes	: 貴金属	Precious Metal
オプション	Option	: グラファイト	Graphite
◆ベアリング	Bearings	: スリーブ	Sleeve
オプション	Option	: ボール	Ball
◆マグネット	Magnet	: ネオジム	NdFeB
◆スラストガタ	Axial play	: ≤0.3mm	
◆重量	Mass	: (30.0g)	



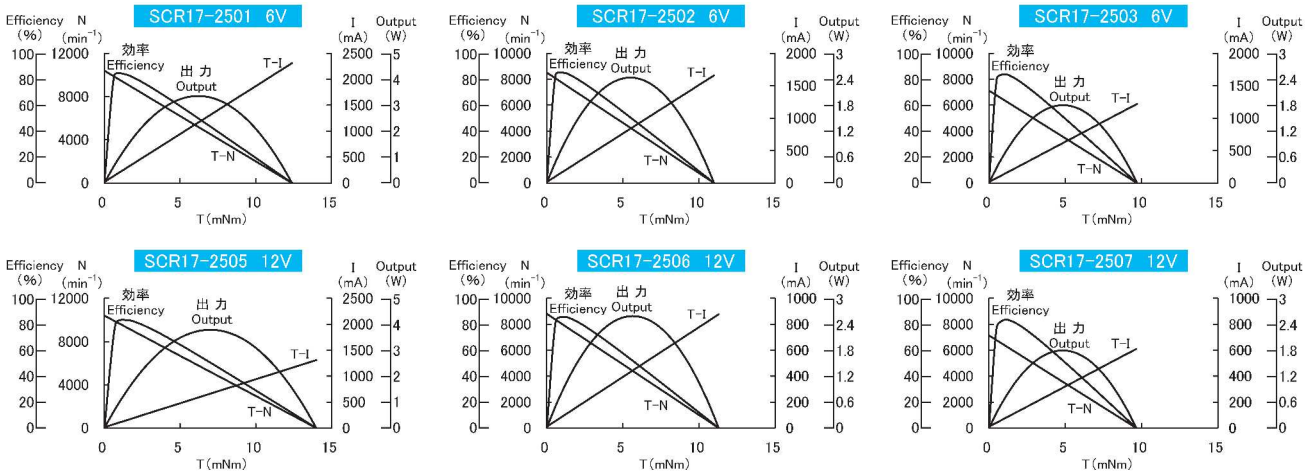
Unit : mm

この他に巻線変更, シャフト両軸, ハーネス等のオプションも可能です。

In addition to the above, other options such as winding change, shafts on both sides and harness are also available.

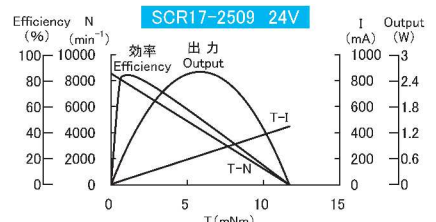
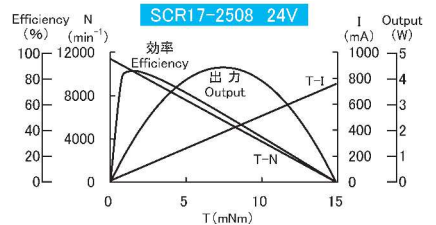
仕様 Specifications

機種	種 Model	2501	2502	2503	2505	2506	2507	2508	2509	
1	定格電圧 Rated voltage	V	6.0	6.0	6.0	12.0	12.0	12.0	24.0	24.0
2	定格出力 Rated output	W	1.82	1.28	0.947	1.87	1.52	1.09	2.06	1.49
3	定格トルク Rated torque	mNm	2.00	1.70	1.50	2.00	2.00	1.80	2.00	2.00
		gf·cm	20.4	17.3	15.3	20.4	20.4	18.4	20.4	20.4
		oz·in	0.283	0.241	0.212	0.283	0.283	0.255	0.283	0.283
4	定格回転数 Rated speed	min ⁻¹	8,700	7,200	6,030	8,950	7,250	5,810	9,840	7,090
5	定格電流 Rated current	mA	383	265	196	194	160	117	105	78.5
6	無負荷回転数 No-load speed	min ⁻¹	10,400	8,520	7,130	10,400	8,810	7,140	11,400	8,550
7	無負荷電流 No-load current	mA	12.3	9.0	8.0	8.2	4.7	4.2	3.5	2.5
8	最大出力 Max output	W	3.36	2.44	1.81	3.82	2.60	1.80	4.43	2.62
9	最大効率 Max efficiency	%	84.0	84.9	83.9	83.2	85.6	83.4	85.5	84.0
10	起動トルク Starting torque	mNm	12.4	11.0	9.71	14.0	11.3	9.66	14.9	11.7
11	起動電流 Starting current	mA	2,310	1,660	1,220	1,310	877	610	756	448
12	端子間抵抗 Terminal resistance	Ω	2.64	3.52	4.91	9.08	13.2	19.8	31.8	54.8
13	ロータ慣性モーメント Rotor inertia	gcm ²	0.680	0.744	0.758	0.752	0.739	0.741	0.746	0.752
14	端子間インダクタンス Rotor inductance	μH	68.0	106	150	280	392	600	957	1,680
15	機械的時定数 Mech. time constant	ms	6.19	6.01	5.95	5.91	5.96	5.89	6.09	5.99
16	トルク定数 Torque constant	mNm/A	5.37	6.61	7.95	10.7	12.9	15.8	19.7	26.2



組合せ Combination

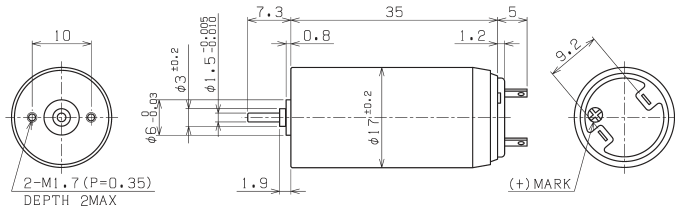
ギヤヘッド Gearhead	ギヤ比 Reduction ratio	定格トルク Rated torque (mNm)	長さ Length (mm)	ページ Page	モータ Motor	エンコーダ Encoder
遊星 Planetary φ16mm IG-16	1/4	29.4	17.4	61		磁気式 Magnetic φ16 MR-16
遊星 Planetary φ16mm IG-16V	1/483	196	23.8	62		3ch (A, B, Z) 64~512P/R Line Driver · TTL Compatible Page52
遊星 Planetary φ16mm IG-16V	1/19	294	18.2	62		光学式 Optical φ16 MK-16
遊星 Planetary φ22mm IG-22C	1/4	29.4	18.3	63		2ch (A, B) 36~200P/R TTL Compatible
	1/483	196	24.7	63		Page53



※上記データは参考値です。 The above data is for reference only.
 ※上記スペックは一例で、要望スペックにて承ります。 The above specifications are an example and your specifications are welcomed.

SCR17-35XX

φ17コアレスモータ Coreless Motor



Unit : mm

テクニカルデータ (Technical Data)

◆コンピューターセグメント数	: 5		
Number of commutator segments			
オプション	Option	:	
◆ブラシ	Brushes	:	グラファイト Graphite
オプション	Option	:	貴金属 Precious Metal
◆ベアリング	Bearings	:	スリーブ Sleeve
オプション	Option	:	ボール Ball
◆マグネット	Magnet	:	ネオジム NdFeB
◆スラストガタ	Axial play	:	≦0.3mm
◆重量	Mass	:	(41.4g)

この他に巻線変更, シャフト両軸, ハーネス等のオプションも可能です。

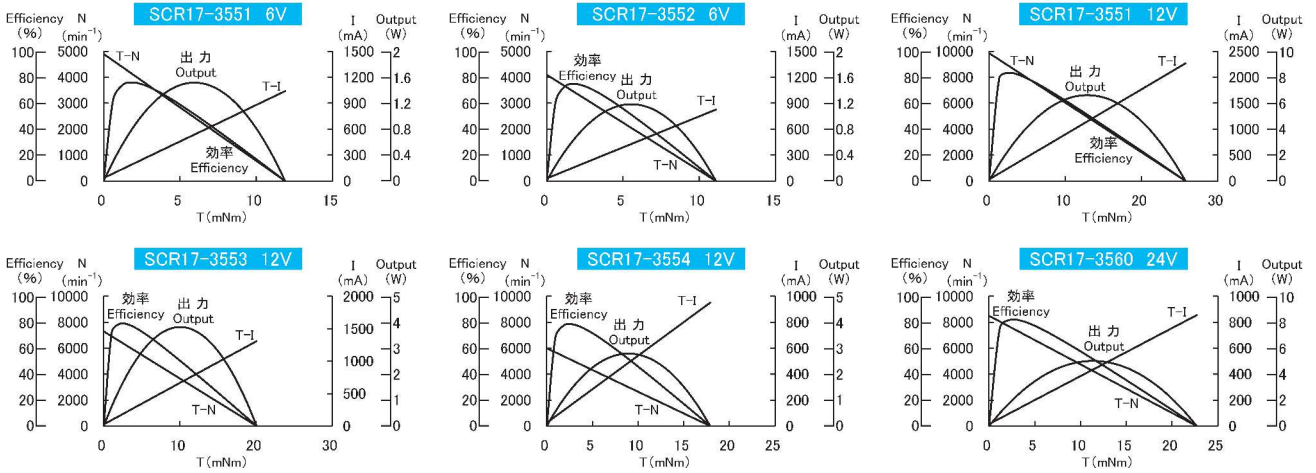
In addition to the above, other options such as winding change, shafts on both sides and harness are also available.

仕様 Specifications

機種	Model	3551	3552	3551	3553	3554	3560	3557	3554
1 定格電圧	Rated voltage	V	6.0	6.0	12.0	12.0	12.0	24.0	24.0
2 定格出力	Rated output	W	1.11	0.833	2.74	2.58	1.90	2.89	2.58
3 定格トルク	Rated torque	mNm	2.90	2.50	3.00	4.30	3.90	3.92	4.40
		gf·cm	29.6	25.5	30.6	43.8	39.8	40.0	44.9
4 定格回転数	Rated speed	min ⁻¹	3,700	3,200	8,720	5,700	4,700	6,900	5,600
5 定格電流	Rated current	mA	269	200	281	294	219	154	144
6 無負荷回転数	No-load speed	min ⁻¹	4,900	4,100	9,870	7,300	6,000	8,500	7,000
7 無負荷電流	No-load current	mA	21.0	17.7	19.7	16.4	15.0	7.6	8.5
8 最大出力	Max output	W	1.51	1.19	6.65	3.82	2.79	5.04	4.06
9 最大効率	Max efficiency	%	76.0	74.9	83.4	78.9	78.4	82.0	79.5
10 起動トルク	Starting torque	mNm	11.9	11.1	25.8	20.1	17.9	22.7	22.3
11 起動電流	Starting current	mA	1,040	827	2,270	1,310	951	855	692
12 端子間抵抗	Terminal resistance	Ω	5.84	7.31	5.29	9.27	12.6	27.4	34.8
13 ロータ慣性モーメント	Rotor inertia	gcm ²	1.09	1.11	1.09	1.11	1.14	0.928	1.14
14 端子間インダクタンス	Rotor inductance	μH	166	232	166	285	453	791	1,340
15 機械的時定数	Mech. time constant	ms	4.79	4.42	4.45	4.06	3.68	3.62	3.83
16 トルク定数	Torque constant	mNm/A	11.5	13.5	11.40	15.3	18.8	26.5	32.2
旧機種	Old Model	3504	3502	3504	-	3501	3508	-	3501

※旧機種は2010年2月以前カタログ掲載機種となります。

The model number of old type is the one which was listed on our former catalogue issued before Feb. 2010.



組合せ Combination

ギヤヘッド Gearhead	ギヤ比 Reduction ratio	定格トルク Rated torque (mNm)	長さ Length (mm)	ページ Page	モータ Motor	エンコーダ Encoder
遊星 Planetary φ16mm IG-16	1/4	29.4	17.4	61		磁気式 Magnetic φ16 MR-16
遊星 Planetary φ16mm IG-16V	1/19	196	23.8	62		3ch (A, B, Z) 64~512P/R Line Driver・TTL Compatible Page52
遊星 Planetary φ22mm IG-22C	1/4	29.4	18.3	63		光学式 Optical φ16 MK-16
遊星 Planetary φ22mm IG-22V	1/4	196	17.9	64		2ch (A, B) 36~200P/R TTL Compatible
						Page53

※上記データは参考値です。

The above data is for reference only.

※上記スペックは一例で、要望スペックにて承ります。

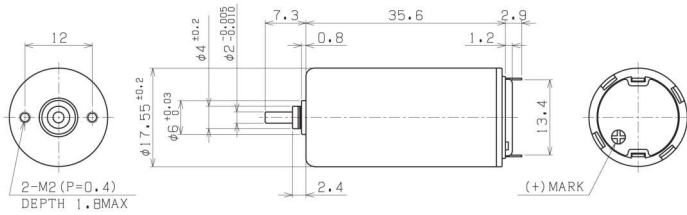
The above specifications are an example and your specifications are welcomed.

SCR18-37XX

φ 17.55 コアレスモータ Coreless Motor

テクニカルデータ (Technical Data)

- ◆ コミュテータセグメント数 : 5
Number of commutator segments
- ◆ ブラシ Brushes : グラファイト Graphite
- ◆ ベアリング Bearings : スリーブ Sleeve
- ◆ オプション Option : ボール Ball
- ◆ マグネット Magnet : ネオジウム NdFeB
- ◆ スラストガタ Axial play : ≤ 0.3mm
- ◆ 重量 Mass : (42.8g)



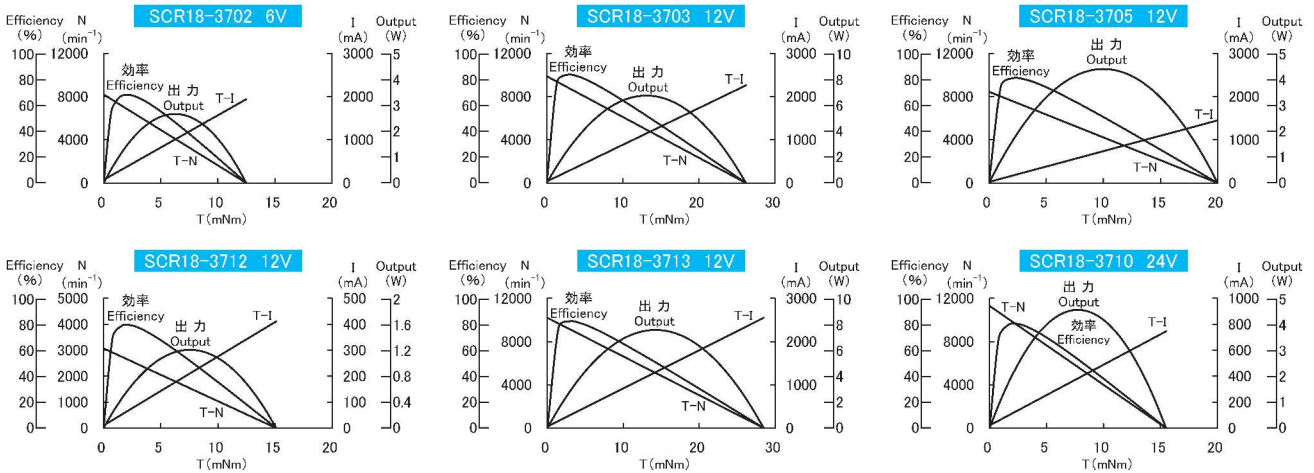
Unit : mm

この他に巻線変更, シャフト両軸, ハーネス等のオプションも可能です。

In addition to the above, other options such as winding change, shafts on both sides and harness are also available.

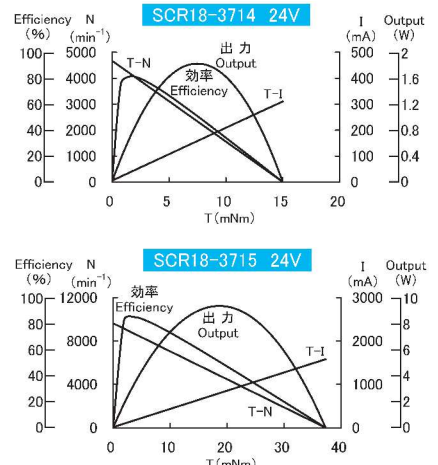
仕様 Specifications

機種 Model	3702	3703	3705	3712	3713	3710	3714	3715
1 定格電圧 Rated voltage	V	6.0	12.0	12.0	12.0	24.0	24.0	24.0
2 定格出力 Rated output	W	1.93	2.70	2.22	0.933	4.31	2.82	5.00
3 定格トルク Rated torque	mNm	2.94	2.94	2.94	3.92	4.90	2.94	3.92
	gf·cm	30.0	30.0	30.0	40.0	50.0	30.0	40.0
4 定格回転数 Rated speed	min ⁻¹	6,260	8,780	7,210	2,270	8,400	9,150	3,460
	min ⁻¹	492	271	234	111	457	152	83.6
5 定格電流 Rated current	mA	492	271	234	111	457	152	83.6
6 無負荷回転数 No-load speed	min ⁻¹	8,190	9,890	8,450	3,070	10,200	11,300	4,680
7 無負荷電流 No-load current	mA	50.0	20.5	16.0	5.3	23.5	12.7	3.1
8 最大出力 Max output	W	2.67	6.77	4.42	1.21	7.56	4.58	1.84
9 最大効率 Max efficiency	%	68.0	83.5	80.9	79.3	82.3	80.3	81.4
10 起動トルク Starting torque	mNm	12.5	26.2	20.0	15.1	28.5	15.5	15.0
11 起動電流 Starting current	mA	1,940	2,260	1,450	411	2,550	745	311
12 端子間抵抗 Terminal resistance	Ω	3.11	5.33	8.01	29.2	4.74	32.2	77.1
13 ロータ慣性モーメント Rotor inertia	gcm ²	2.56	2.45	2.07	3.21	2.59	1.60	2.34
14 端子間インダクタンス Rotor inductance	μH	36.5	104	148	1,360	114	266	2,010
15 機械的時定数 Mech. time constant	ms	17.9	9.86	9.33	7.01	9.92	12.4	7.78
16 トルク定数 Torque constant	mNm/A	6.47	11.6	13.4	36.7	11.2	20.9	48.2



組合せ Combination

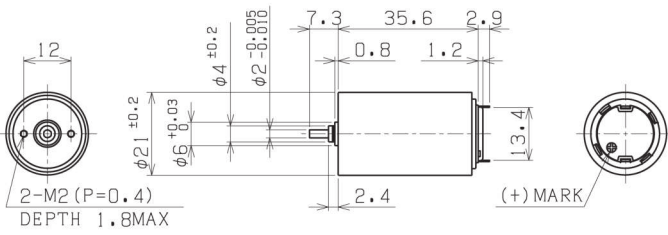
ギヤヘッド Gearhead	ギヤ比 Reduction ratio	定格トルク Rated torque (mNm)	長さ Length (mm)	ページ Page	モータ Motor	エンコーダ Encoder
遊星 Planetary φ22mm IG-22V	1/4	196	17.9	64	[Motor Diagram]	光学式 Optical φ 16 MK-16
	1/509	785	33.5			2ch (A, B) 36~200P/R TTL Compatible
						Page53



※上記データは参考値です。 The above data is for reference only.
 ※上記スペックは一例で、要望スペックにて承ります。 The above specifications are an example and your specifications are welcomed.

SC21-37XX

φ21 コアレスモータ Coreless Motor



Unit : mm

テクニカルデータ (Technical Data)

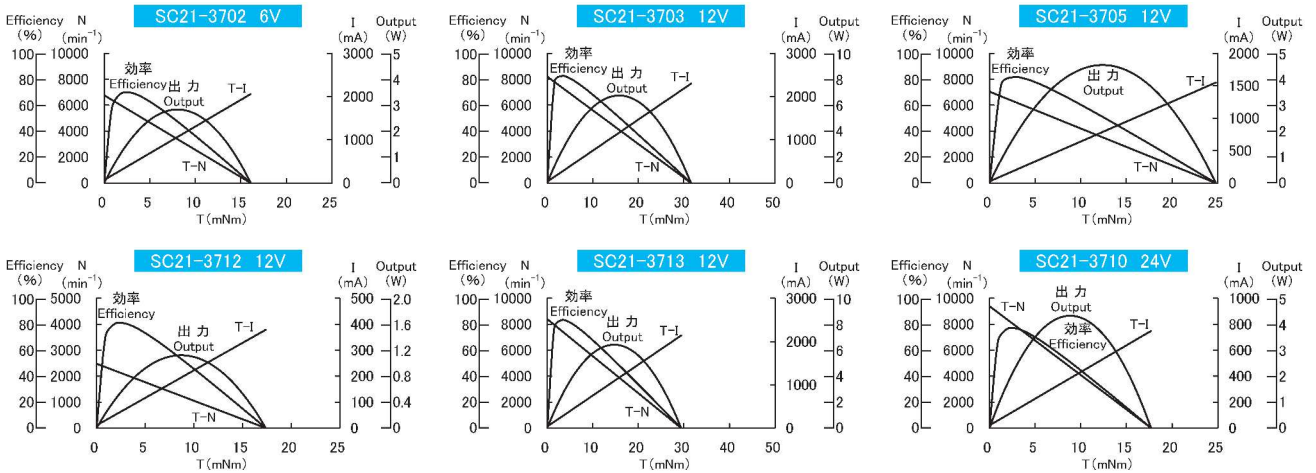
- ◆ コミュテータセグメント数 : 5
Number of commutator segments
- ◆ ブラシ Brushes : グラファイト Graphite
- ◆ ベアリング Bearings : スリーブ Sleeve
- ◆ オプション Option : ボール Ball
- ◆ マグネット Magnet : ネオジム NdFeB
- ◆ スラストガタ Axial play : ≤0.3mm
- ◆ 重量 Mass : (68.5g)

この他に巻線変更, シャフト両軸, ハーネス等のオプションも可能です。

In addition to the above, other options such as winding change, shafts on both sides and harness are also available.

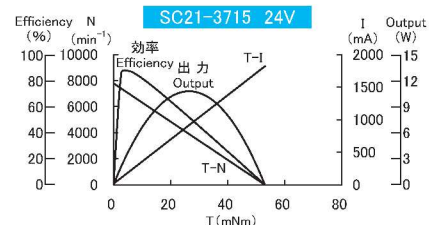
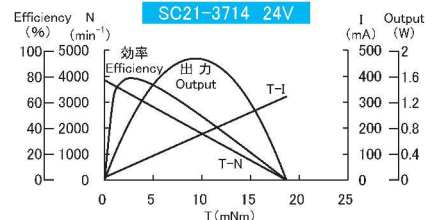
仕様 Specifications

機種 Model	3702	3703	3705	3712	3713	3710	3714	3715
1 定格電圧 Rated voltage	V	6.0	12.0	12.0	12.0	12.0	24.0	24.0
2 定格出力 Rated output	W	2.10	3.26	2.68	0.912	4.63	3.00	1.46
3 定格トルク Rated torque	mNm	3.92	4.41	4.41	4.90	6.86	3.92	4.90
	gf·cm	40.0	45.0	45.0	50.0	70.0	40.0	50.0
4 定格回転数 Rated speed	min ⁻¹	5,120	7,060	5,800	1,780	6,440	7,320	2,840
	oz·in	0.555	0.625	0.625	0.694	0.972	0.555	0.694
5 定格電流 Rated current	mA	534	336	287	110	516	175	87.7
6 無負荷回転数 No-load speed	min ⁻¹	6,770	8,210	7,050	2,480	8,400	9,400	3,850
7 無負荷電流 No-load current	mA	44.5	18.8	15.0	4.5	20.9	11.3	4.2
8 最大出力 Max output	W	2.85	6.78	4.57	1.13	6.46	4.34	1.88
9 最大効率 Max efficiency	%	69.9	82.6	81.6	80.9	83.2	76.9	78.4
10 起動トルク Starting torque	mNm	16.1	31.6	24.8	17.4	29.4	17.7	18.7
11 起動電流 Starting current	mA	2,060	2,300	1,550	379	2,140	749	322
12 端子間抵抗 Terminal resistance	Ω	2.93	5.23	7.77	31.8	5.60	32.1	74.5
13 ロータ慣性モーメント Rotor inertia	gcm ²	2.56	2.45	2.07	3.21	2.59	1.60	2.34
14 端子間インダクタンス Rotor inductance	μH	38.2	109	152	1,470	121	252	2,130
15 機械的時定数 Mech. time constant	ms	11.5	6.78	6.28	4.88	7.92	9.08	5.15
16 トルク定数 Torque constant	mNm/A	7.83	13.8	16.1	46.1	13.7	23.6	57.9



組合せ Combination

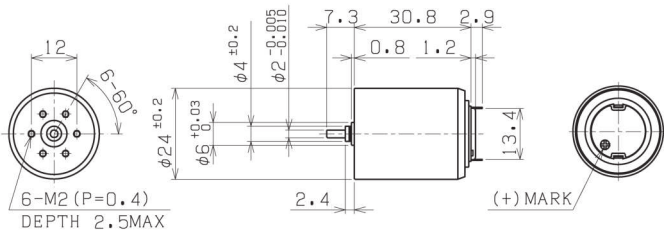
ギヤヘッド Gearhead	ギヤ比 Reduction ratio	定格トルク Rated torque (mNm)	長さ Length (mm)	ページ Page	モータ Motor	エンコーダ Encoder
遊星 Planetary φ22mm IG-22V	1/4	196	17.9	64		光学式 Optical φ16 MK-16
	1/509	785	33.5			2ch (A, B) 36~200P/R TTL Compatible
						Page53



※上記データは参考値です。 The above data is for reference only.
 ※上記スペックは一例で、要望スペックにて承ります。 The above specifications are an example and your specifications are welcomed.

SC24-32XX

φ24 コアレスモータ Coreless Motor



Unit : mm

テクニカルデータ (Technical Data)

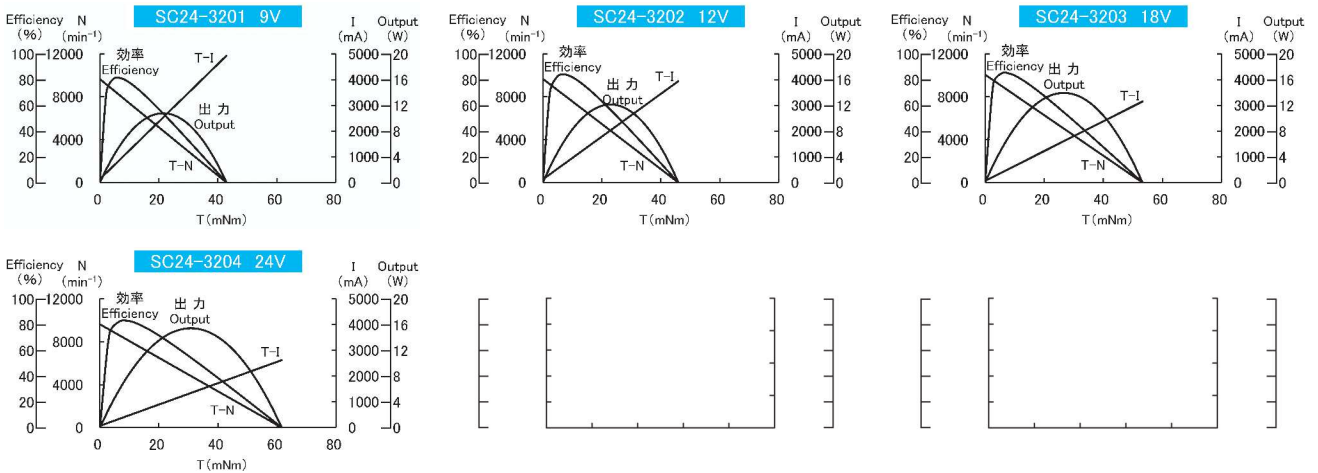
- ◆ コミュテータセグメント数 : 5
Number of commutator segments
- ◆ ブラシ Brushes : グラファイト Graphite
- ◆ ベアリング Bearings : スリーブ Sleeve
オプション Option : ボール Ball
- ◆ マグネット Magnet : ネオジム NdFeB
- ◆ スラストガタ Axial play : ≤0.3mm
- ◆ 重量 Mass : (78.8g)

この他に巻線変更, シャフト両軸, ハーネス等のオプションも可能です。

In addition to the above, other options such as winding change, shafts on both sides and harness are also available.

仕様 Specifications

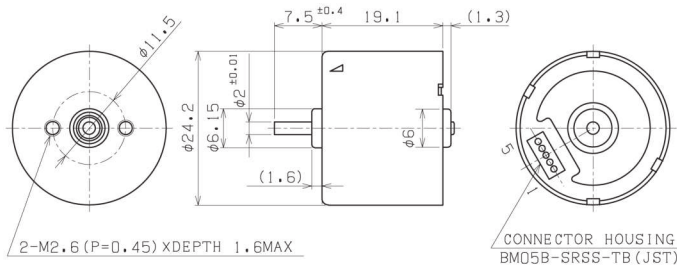
機種 Model	3201	3202	3203	3204
1 定格電圧 Rated voltage	V 9.0	12.0	18.0	24.0
2 定格出力 Rated output	W 5.12	5.91	8.43	10.2
3 定格トルク Rated torque	mNm 5.88	6.86	9.81	12.8
	gf · cm 60.0	70.0	100	130
4 定格回転数 Rated speed	min ⁻¹ 8,320	8,225	8,210	7,630
	5 定格電流 Rated current	mA 710	611	595
6 無負荷回転数 No-load speed	min ⁻¹ 9,650	9,671	10,060	9,630
7 無負荷電流 No-load current	mA 40.0	25.6	18.3	21.0
8 最大出力 Max output	W 10.8	12.3	14.0	15.5
9 最大効率 Max efficiency	% 81.3	84.0	84.9	82.8
10 起動トルク Starting torque	mNm 42.9	45.9	53.2	61.6
11 起動電流 Starting current	mA 4930	3940	3150	2620
12 端子間抵抗 Terminal resistance	Ω 1.84	2.90	5.72	9.18
13 ロータ慣性モーメント Rotor inertia	gcm ² 3.23	2.83	3.17	3.50
14 端子間インダクタンス Rotor inductance	μH 38.6	66.5	143	288
15 機械的時定数 Mech. time constant	ms 7.73	6.15	6.36	5.92
16 トルク定数 Torque constant	mNm/A 8.66	11.5	16.9	23.5



組合せ Combination

ギヤヘッド Gearhead	ギヤ比 Reduction ratio	定格トルク Rated torque (mNm)	長さ Length (mm)	ページ Page	モータ Motor	エンコーダ Encoder
遊星 Planetary φ22mm IG-22V	1/4	196	17.9	64	[Motor Diagram]	光学式 Optical φ16 MK-16
	1/509	785	33.5			2ch (A, B) 36~200P/R TTL Compatible
						Page53

*上記データは参考値です。 The above data is for reference only.
*上記スペックは一例で、要望スペックにて承ります。 The above specifications are an example and your specifications are welcomed.



Unit : mm

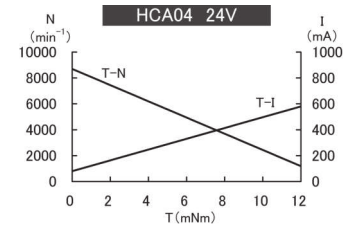
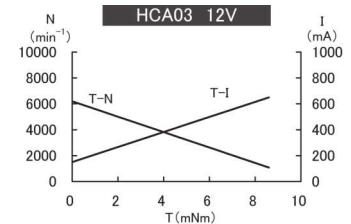
※モータ単体での販売は不可です。
The motor alone is not for sales.

テクニカルデータ (Technical Data)

◆相数	Number of phases	: 3
◆極数	Number of poles	: 12
◆ベアリング	Bearings	: スリーブ Sleeve
◆スラストガタ	Axial play	: ≤ 0.3mm
◆重量	Mass	: (30g)
◆コネクタ	Connector	: BM05B-SRSS-TB(JST)
◆ピン配置	Connector interface	: 1 / GND : 2 / Vm : 3 / FG : 4 / PWM : 5 / CW・CCW

仕様 Specifications

機種	Model	03	04
1 定格電圧	Rated voltage V	12	24
2 定格出力	Rated output W	1.06	1.76
3 定格トルク	Rated torque mNm	1.96	2.45
	gf · cm	20	25
4 定格回転数	Rated speed min ⁻¹	5,200	6,900
	oz · in	0.28	0.35
5 定格電流	Rated current mA	350	250
6 無負荷回転数	No-load speed min ⁻¹	6,200	8,700
7 無負荷電流	No-load current mA	150	140
8 起動トルク	Starting torque mNm	(12)	(12)
9 起動電流	Starting current mA	(950)	(890)
10 コイル抵抗	Coil resistance Ω	12.6	27.0
11 ロータ慣性モーメント	Rotor inertia gcm ²	1.02	1.02
12 インダクタンス	Inductance μH	3270	6540
13 機械的時定数	Mech. time constant ms	3.9	4.3
14 トルク定数	Torque constant mNm/A	18	25



① CW/CCW

外部コントロールにより、モータの回転方向を切替えることが可能です。
The motor rotating direction can be changed by external control.

CW	V ≤ 0.8V
CCW	2V ≤ V ≤ 5V

CW/CCWの切り換えはモータが停止した状態で行って下さい。
Change over between CW and CCW only after the motor has stopped completely.

② PWM

外部コントロールにより、モータの回転速度を制御することが可能です。
The motor speed can be controlled by external control.
PWM周波数 15kHz ~ 25kHzを推奨致します。
PWM frequency of 15kHz to 25kHz is recommended.

モータを駆動する場合	On to run motor	V ≤ 0.8V
モータを停止する場合	Off to stop motor	2V ≤ V ≤ 5V

③ FG

回転周期パルス信号を出力します。(6パルス/1回転)
Rotation cycle pulses are output. (6 pulses/rotation)

VH	V ≤ 6V
VL	V ≤ 0.6V
IL	IL ≤ 3mA

④ 回路保護機能 Circuit protection function

1. 電流制限	Current limit	1A Typ
2. IC温度停止	IC Thermal shutdown	165±15°C
3. モータロック保護	Motor lock protection	2sec Typ

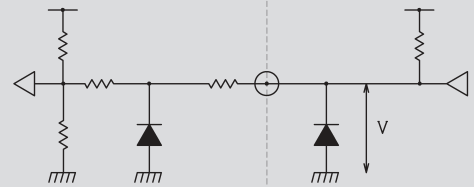
⑤ 注意事項 Cautions

ブラシレスモータを選定する際は、弊社営業までお問い合わせ下さい。
For selection of a brushless motor, please contact our Sales.

回路図 Circuit diagram

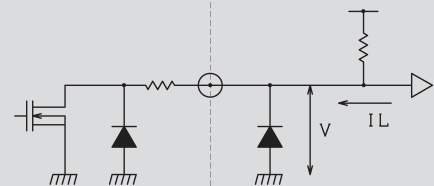
① CW/CCW PWM

モータ内部 Inside of motor
モータ外部 Outside of motor



② FG

モータ内部 Inside of motor
モータ外部 Outside of motor



組合せ Combination

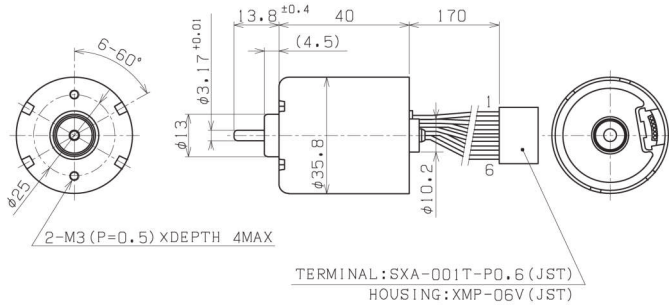
ギヤヘッド Gearhead	ギヤ比 Reduction ratio	定格トルク Rated torque (mNm)	長さ Length (mm)	ページ Page	モータ Motor
遊星 Planetary φ22mm IG-22V	1/4	196	17.9	64	
	1/509	785	33.5		
スパア Spur φ37mm RB-35V	1/32	196	21.5	66	
	1/792	588	29.0		

※上記データは参考値です。

The above data is for reference only.

テクニカルデータ (Technical Data)

◆相数	Number of phases	: 3
◆極数	Number of poles	: 12
◆ベアリング	Bearings	: スリーブ Sleeve
◆スラストガタ	Axial play	: ≤0.3mm
◆重量	Mass	: 145g Typ
◆コネクタ	Connector	: XMP-06V(JST)
◆ピン配置	Connector interface	: 1 / Vm : 2 / GND : 3 / CW・CCW : 4 / FG : 5 / PWM : 6 / BRAKE

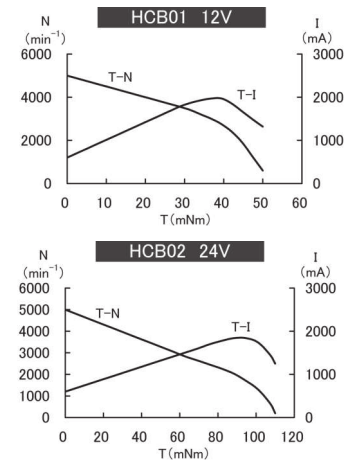


※モータ単体の販売は不可です。
The motor alone is not for sales.

Unit : mm

仕様 Specifications

機種	Model	01	02
1 定格電圧	Rated voltage	V	12 24
2 定格出力	Rated output	W	2.69 4.69
3 定格トルク	Rated torque	mNm	5.88 9.81
		gf・cm	60 100
4 定格回転数	Rated speed	min ⁻¹	4,400 4,600
		oz・in	0.83 1.39
5 定格電流	Rated current	mA	1180 630
6 無負荷回転数	No-load speed	min ⁻¹	5,000 5,000
7 無負荷電流	No-load current	mA	750 360
8 起動トルク	Starting torque	mNm	(50) (110)
9 起動電流	Starting current	mA	(3000) (3000)
10 コイル抵抗	Coil resistance	Ω	1.0 2.9
11 ロータ慣性モーメント	Rotor inertia	gcm ²	22.3 22.3
12 インダクタンス	Inductance	μH	570 2620
13 機械的時定数	Mech. time constant	ms	3.7 2.1
14 トルク定数	Torque constant	mNm/A	24 55



① CW/CCW

外部コントロールにより、モータの回転方法を切替えることが可能です。
The motor rotating direction can be changed by external control.

CW	2V ≦ V ≦ 5V
CCW	V ≦ 0.8V

CW/CCWの切り換えはモータが停止した状態で行って下さい。
Change over between CW and CCW only after the motor has stopped completely.

② PWM

外部コントロールにより、モータの回転速度を制御することが可能です。
The motor speed can be controlled by external control.
PWM周波数20kHz~30kHzを推奨致します。
PWM frequency of 20kHz to 30kHz is recommended.

モータを駆動する場合	On to run motor	V ≦ 0.8V
モータを停止する場合	Off to stop motor	2V ≦ V ≦ 5V

③ FG

回転周期パルス信号を出力します。(6パルス/1回転)
Rotation cycle pulses are output. (6 pulses/rotation)

VH	V ≦ 6V
VL	V ≦ 0.5V
IL	IL ≦ 2mA

④ BRAKE

外部コントロールにより、モータをON/OFFすることが可能。
Possible to motor start and stop from outside controller

モータを駆動する場合	On to run motor	2V ≦ V ≦ 5V
モータを停止する場合	Off to stop motor	V ≦ 0.8V

⑤ 回路保護機能 Protect circuit function

1. 電流制限	Current limit	3A Typ
2. IC温度停止	IC Thermal shutdown	165±20°C
3. モータロック保護	Motor lock protection	2sec Typ

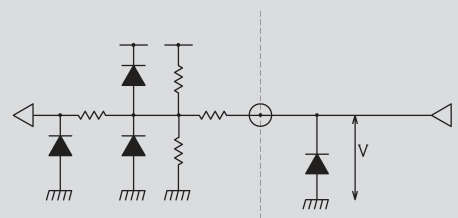
⑥ 注意事項 Cautions

ブラシレスモータを選定する際は、弊社営業までお問い合わせ下さい。
For selection of a brushless motor, please contact our Sales.

回路図 Circuit diagram

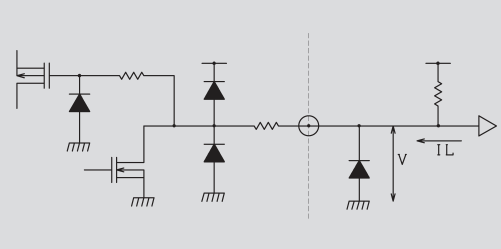
① CW/CCW PWM

モータ内部 Inside of motor
モータ外部 Outside of motor



③ FG

モータ内部 Inside of motor
モータ外部 Outside of motor

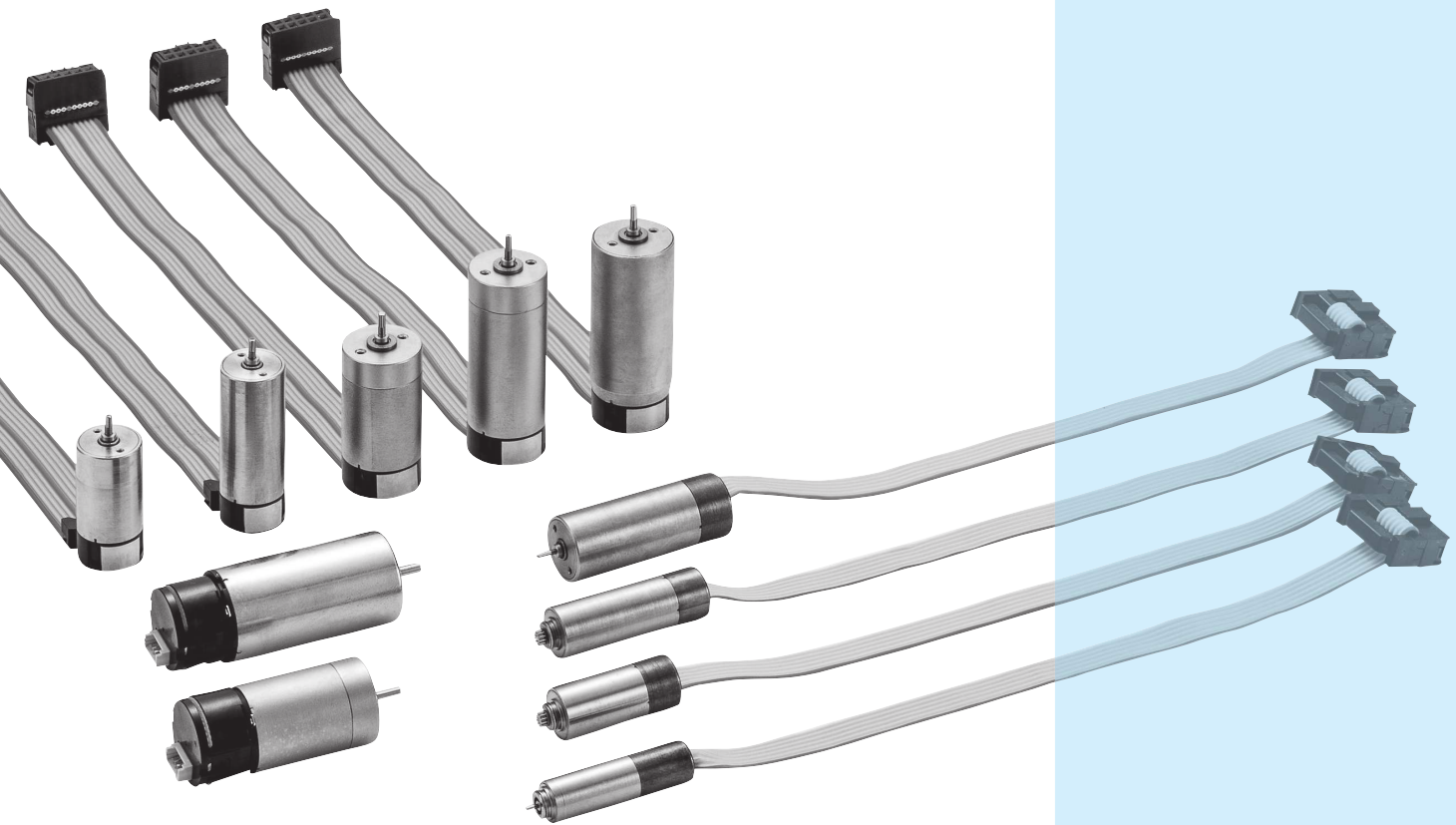


組合せ Combination

ギヤヘッド Gearhead	ギヤ比 Reduction ratio	定格トルク Rated torque (mNm)	長さ Length (mm)	ページ Page	モータ Motor
スパア Spur	1/32	196	21.5	66	
φ37mm RB-35V	1/792	588	29.0		
スパア Spur	1/11	294	31.5	69	
φ42mm RB-38	1/270	981	31.5		

※上記データは参考値です。

The above data is for reference only.



MAGNETIC ENCODER

MR-8 **NEW**

MH-10

MR-13

MRS-13 **NEW**

MR-16

磁気式エンコーダ

モータと一体化設計とすることで、超小型ながら3チャンネル、高分解能、ラインドライバ出力を実現した磁気式エンコーダです。(MR-13,MR-16)

As designed in one unit with a motor, these magnetic encoders are very small, but are equipped with such features as 3 channels, high resolution and line driver outputs. (MR-13,MR-16)

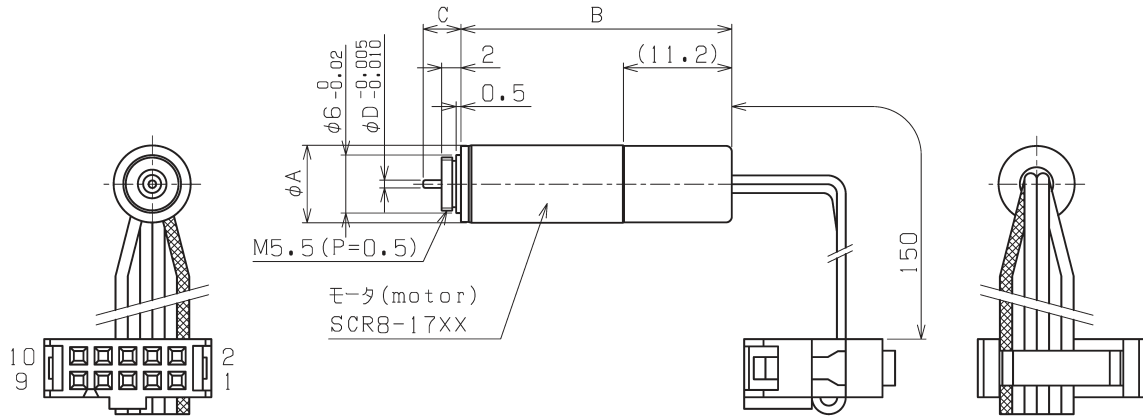
OPTICAL ENCODER

MK-16

光学式エンコーダ

発光・受光素子、コードホイールを搭載した反射式のエンコーダです。

A reflective encoder carrying light emitting and receiving elements and code wheel.



コネクタ

Connector

メーカー Maker	/ ヒロセ電機 HIROSE ELECTRIC
ソケットコネクタ Socket	/ HIF3BA-10D-2.54R
フラットケーブル Flat Band Cable	/ AWG#28

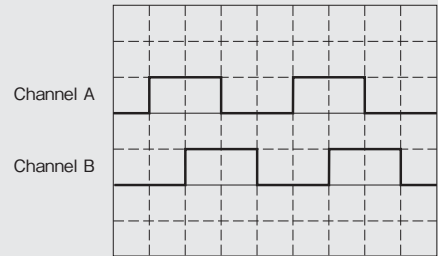
ピン配置

Pin No. / Function

1 / Motor (+)
2 / Vcc
3 / Channel A
4 / Channel B
5 / GND
6 / Motor (-)
7 / N.C.
8 / N.C.
9 / N.C.
10 / N.C.

出力信号

Output Signal



仕様 Specification

分解能 (P/R) Resolution	チャンネル Channel	最大応答周波数 (kHz) Maximum Frequency Response	出力信号 Output Signal
12	2	20	TTL コンパチブル TTL Compatible
: 標準品 Standard			
: 特注品 Custom-made			

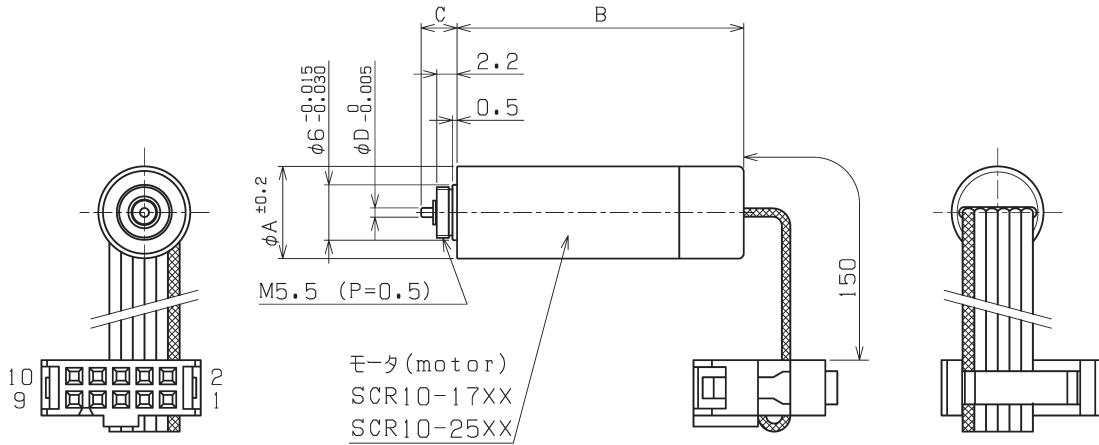
テクニカルデータ Technical Data

エンコーダタイプ Encoder Type	インクリメンタル Incremental
センサ Sensor	磁気抵抗効果素子 Magneto Resistive Effect Element
外径 Dimensions	φ8
電源電圧 Supply Voltage	DC5V±5%
消費電流 Supply Current	≦20mA (Vcc = 5V)
出力電流/チャンネル Output Current / Channel	3mA max.
使用温度範囲 Operating Temperature Range	-10°C~+60°C

寸法 Dimension

モータ Motor	ページ Page	φA	B	C	φD	E	F
SCR8-17××	30	8	28.0	3.9	0.8		

※上記データは参考値です。
The above data is for reference only.



Unit : mm

コネクタ

Connector

メーカー / ヒロセ電機
 Maker HIROSE ELECTRIC
 ソケットコネクタ / HIF3BA-10D-2.54R
 Socket
 フラットケーブル / AWG#28
 Flat Band Cable

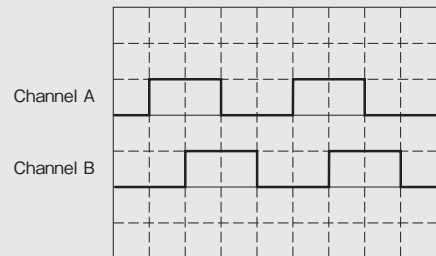
ピン配置

Pin No. / Function

1 / Motor (+)
 2 / Vcc
 3 / Channel A
 4 / Channel B
 5 / GND
 6 / Motor (-)
 7 / N.C.
 8 / N.C.
 9 / N.C.
 10 / N.C.

出力信号

Output Signal



仕様 Specification

分解能 (P/R) Resolution	チャンネル Channel	最大応答周波数 (kHz) Maximum Frequency Response	出力信号 Output Signal
12	2	20	TTL コンパチブル TTL Compatible
: 標準品 Standard			
: 特注品 Custom-made			

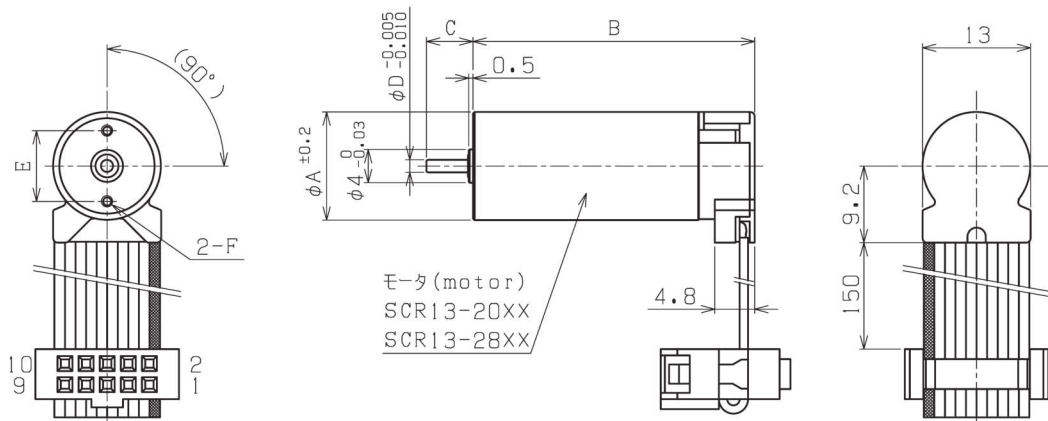
テクニカルデータ Technical Date

エンコーダタイプ Encoder Type	インクリメンタル Incremental
センサ Sensor	ホール IC Hall Effect IC
外径 Dimensions	φ 10
電源電圧 Supply Voltage	DC3V ~ DC24V
消費電流 Supply Current	≤ 10mA (Vcc = 12V)
出力電流 / チャンネル Output Current / Channel	10mA max.
使用温度範囲 Operating Temperature Range	- 10°C ~ + 60°C

寸法 Dimension

モータ Motor	ページ Page	φ A	B	C	φ D	E	F
SCR10-17××	31	10	23.5	3.8	1.0		
SCR10-25××	32	10	31.1	3.8	1.0		

※上記データは参考値です。
 The above data is for reference only.



Unit : mm

コネクタ

Connector

メーカー Maker	/ ヒロセ電機 HIROSE ELECTRIC
ソケットコネクタ Socket	/ HIF3BA-10D-2.54R
フラットケーブル Flat Band Cable	/ AWG#28

ピン配置

Pin No. / Function

- 1 / Motor (+)
- 2 / Vcc
- 3 / GND
- 4 / Motor (-)
- 5 / Channel \bar{A}
- 6 / Channel A
- 7 / Channel \bar{B}
- 8 / Channel B
- 9 / Channel \bar{Z}
- 10 / Channel Z

出力信号

Output Signal

Channel A	
Channel \bar{A}	
Channel B	
Channel \bar{B}	
Channel Z	
Channel \bar{Z}	

仕様 Specification

分解能 (P/R) Resolution	チャンネル Channel	最大応答周波数 (kHz) Maximum Frequency Response	出力信号 Output Signal
32	3	10	ラインドライバ・TTL コンパチブル Line Driver・TTL Compatible
64	3	20	ラインドライバ・TTL コンパチブル Line Driver・TTL Compatible
128	3	40	ラインドライバ・TTL コンパチブル Line Driver・TTL Compatible
256	3	80	ラインドライバ・TTL コンパチブル Line Driver・TTL Compatible

- 標準品 Standard
- 特注品 Custom-made

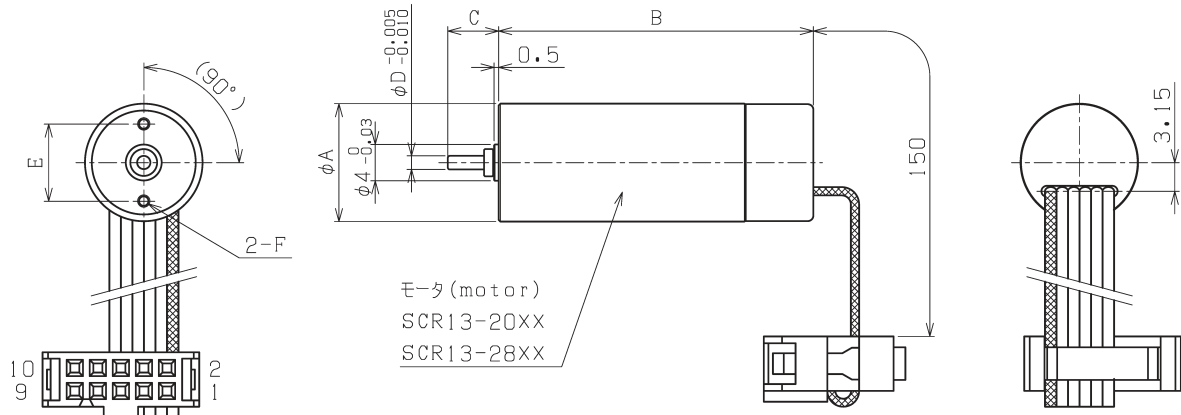
テクニカルデータ Technical Date

エンコーダタイプ Encoder Type	インクリメンタル Incremental
センサ Sensor	磁気抵抗効果素子 Magneto Resistive Effect Element
外径 Dimensions	φ 13
電源電圧 Supply Voltage	DC5V±5%
消費電流 Supply Current	≦ 40mA
出力電流/チャンネル Output Current / Channel	± 5mA max
使用温度範囲 Operating Temperature Range	- 10°C ~ + 60°C

寸法 Dimension

モータ Motor	ページ Page	φ A	B	C	φ D	E	F
SCR13-20××	36	13	25.4	5.6	1.5	8.5	M1.4(P=0.3) 1.8MAX(DEPTH)
SCR13-28××	37	13	33.9	5.6	1.5	8.5	M1.4(P=0.3) 1.8MAX(DEPTH)

※ Z相、ラインドライバ出力が不要な場合には、必要な信号のみをご使用下さい。
If the Z phase and line drive outputs are not necessary, use required signals only.
※ 上記データは参考値です。
The above data is for reference only.



Unit : mm

コネクタ

Connector

メーカー / ヒロセ電機
 Maker HIROSE ELECTRIC
 ソケットコネクタ / HIF3BA-10D-2.54R
 Socket
 フラットケーブル / AWG#28
 Flat Band Cable

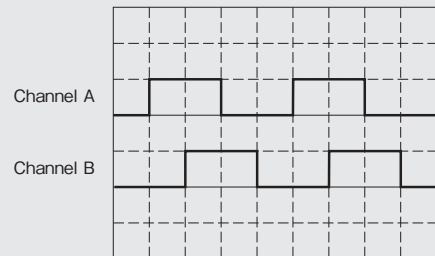
ピン配置

Pin No. / Function

1 / Motor (+)
 2 / Vcc
 3 / Channel A
 4 / Channel B
 5 / GND
 6 / Motor (-)
 7 / N.C.
 8 / N.C.
 9 / N.C.
 10 / N.C.

出力信号

Output Signal



仕様 Specification

分解能 (P/R) Resolution	チャンネル Channel	最大応答周波数 (kHz) Maximum Frequency Response	出力信号 Output Signal
16	2	20	TTL コンパチブル TTL Compatible
: 標準品 Standard			
: 特注品 Custom-made			

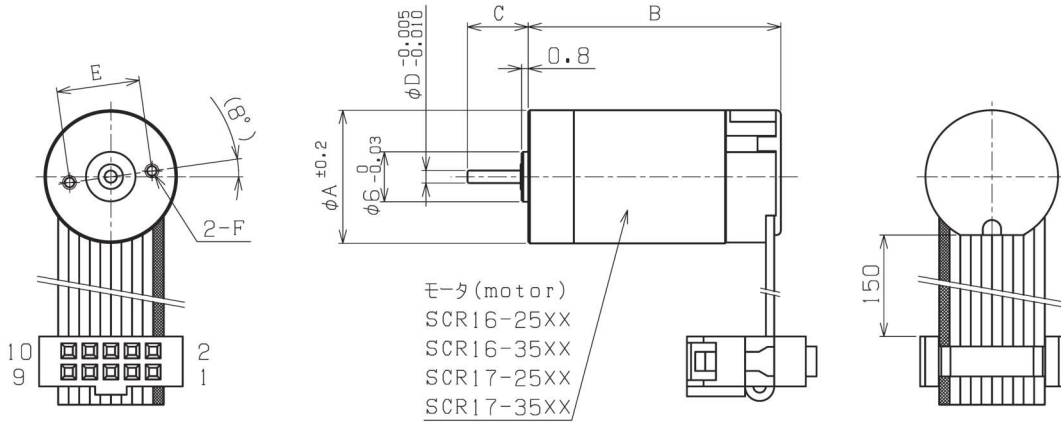
テクニカルデータ Technical Data

エンコーダタイプ Encoder Type	インクリメンタル Incremental
センサ Sensor	磁気抵抗効果素子 Magneto Resistive Effect Element
外径 Dimensions	φ 13
電源電圧 Supply Voltage	DC5V±5%
消費電流 Supply Current	≦ 20mA (Vcc = 5V)
出力電流/チャンネル Output Current / Channel	2mA max.
使用温度範囲 Operating Temperature Range	- 10°C ~ + 60°C

寸法 Dimension

モータ Motor	ページ Page	φ A	B	C	φ D	E	F
SCR13-20××	36	13	26.2	5.6	1.5	8.5	M1.4(P=0.3) 1.8MAX(DEPTH)
SCR13-28××	37	13	34.7	5.6	1.5	8.5	M1.4(P=0.3) 1.8MAX(DEPTH)

※上記データは参考値です。
 The above data is for reference only.



Unit : mm

コネクタ

Connector

メーカー Maker	/ ヒロセ電機 HIROSE ELECTRIC
ソケットコネクタ Socket	/ HIF3BA-10D-2.54R
フラットケーブル Flat Band Cable	/ AWG#28

ピン配置

Pin No. / Function

1 / Motor (+)
2 / Vcc
3 / GND
4 / Motor (-)
5 / Channel \bar{A}
6 / Channel A
7 / Channel \bar{B}
8 / Channel B
9 / Channel \bar{Z}
10 / Channel Z

出力信号

Output Signal

Channel A	
Channel \bar{A}	
Channel B	
Channel \bar{B}	
Channel Z	
Channel \bar{Z}	

仕様 Specification

分解能 (P/R) Resolution	チャンネル Channel	最大応答周波数 (kHz) Maximum Frequency Response	出力信号 Output Signal
64	3	20	ラインドライバ・TTL コンパチブル Line Driver・TTL Compatible
128	3	40	ラインドライバ・TTL コンパチブル Line Driver・TTL Compatible
256	3	80	ラインドライバ・TTL コンパチブル Line Driver・TTL Compatible
512	3	160	ラインドライバ・TTL コンパチブル Line Driver・TTL Compatible

：標準品 Standard
：特注品 Custom-made

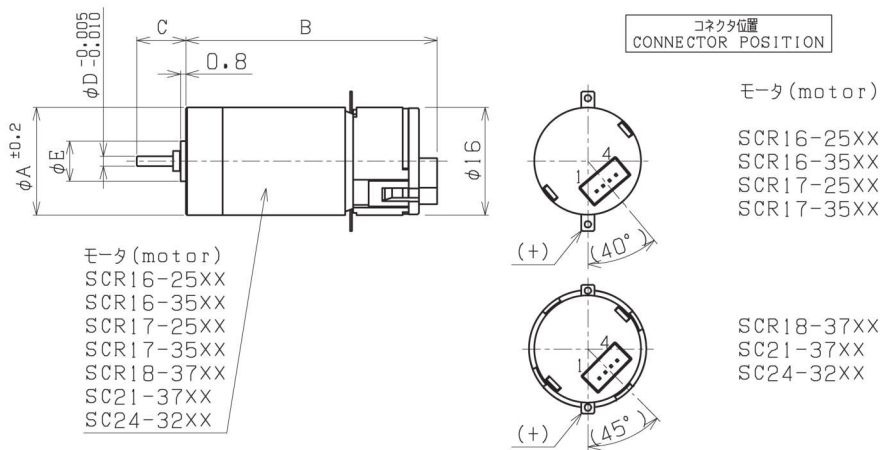
テクニカルデータ Technical Data

エンコーダタイプ Encoder Type	インクリメンタル Incremental
センサ Sensor	磁気抵抗効果素子 Magneto Resistive Effect Element
外径 Dimensions	φ 16
電源電圧 Supply Voltage	DC5V±5%
消費電流 Supply Current	≤ 40mA
出力電流/チャンネル Output Current / Channel	± 5mA max
使用温度範囲 Operating Temperature Range	- 10°C ~ + 60°C

寸法 Dimension

モータ Motor	ページ Page	φ A	B	C	φ D	E	F
SCR16-25 × ×	38	16	30.4	7.3	1.5	10.0	M1.7 (P=0.35) 2MAX (DEPTH)
SCR16-35 × ×	39	16	40.4	7.3	1.5	10.0	M1.7 (P=0.35) 2MAX (DEPTH)
SCR17-25 × ×	40	17	30.4	7.3	1.5	10.0	M1.7 (P=0.35) 2MAX (DEPTH)
SCR17-35 × ×	41	17	40.4	7.3	1.5	10.0	M1.7 (P=0.35) 2MAX (DEPTH)

※ Z相、ラインドライバ出力が不要な場合には、必要な信号のみをご使用下さい。
If the Z phase and line drive outputs are not necessary, use required signals only.
※ 上記データは参考値です。
The above data is for reference only.



Unit : mm

コネクタ

Connector

メーカー Maker	/ molex
ウェハ Wafer	/ 53047-0410

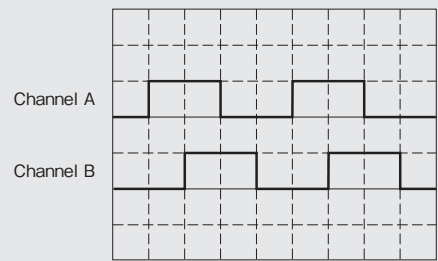
ピン配置

Pin No. / Function

1 / Vcc
2 / Channel B
3 / GND
4 / Channel A

出力信号

Output Signal



仕様 Specification

分解能 (P/R) Resolution	チャンネル Channel	最大応答周波数 (kHz) Maximum Frequency Response	出力信号 Output Signal	
36	2	30	TTL コンパチブル	TTL Compatible
75	2	30	TTL コンパチブル	TTL Compatible
150	2	30	TTL コンパチブル	TTL Compatible
180	2	30	TTL コンパチブル	TTL Compatible
200	2	60	TTL コンパチブル	TTL Compatible

：標準品 Standard
：特注品 Custom-made

テクニカルデータ Technical Date

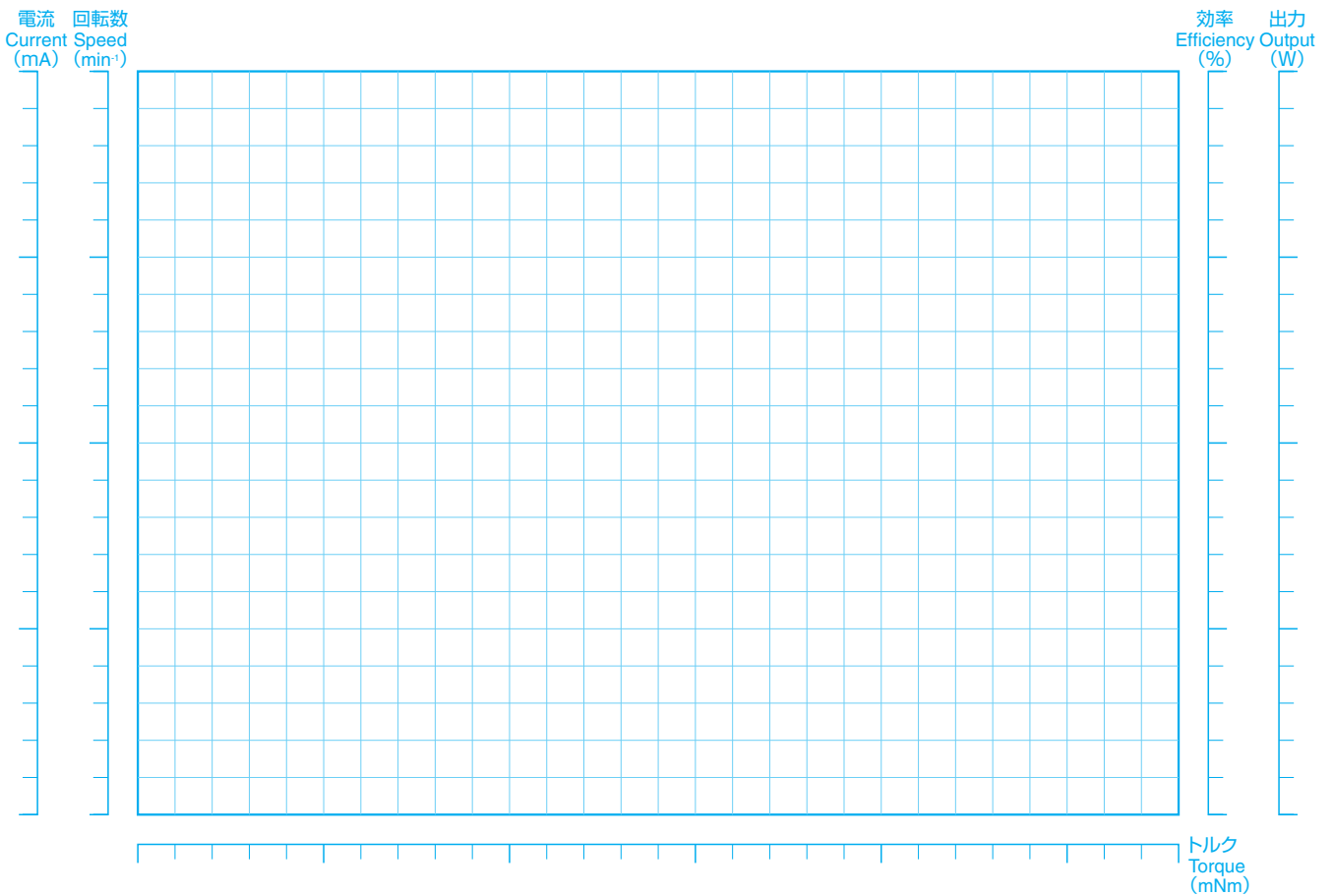
エンコーダタイプ Encoder Type	インクリメンタル Incremental Encoder
センサ Sensor	光学式 Optical
外径 Dimensions	φ 16
電源電圧 Supply Voltage	DC5V±10%
消費電流 Supply Current	≤ 23mA
出力電流/チャンネル Output Current / Channel	≤ 28mA (200P/R) Hレベル : -1mA Lレベル : +8mA Hレベル : -8mA Lレベル : +8mA (200P/R)
プルアップ抵抗 Pull up Resistor	2.7Ω
使用温度範囲 Operating Temperature Range	-10℃~+60℃

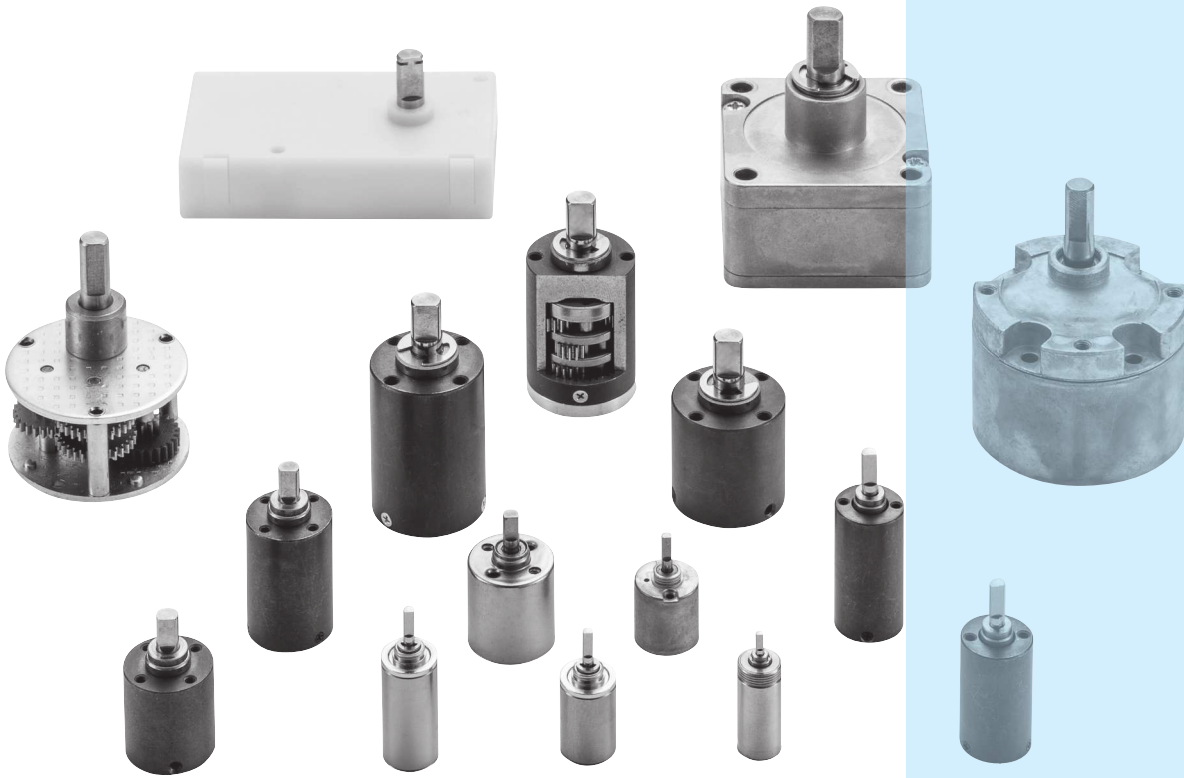
寸法 Dimension

モータ Motor	ページ Page	φ A	B	C	φ D	φ E
SCR16-25××	38	16	37.5	7.3	1.5	φ 6 0/-0.03
SCR16-35××	39	16	47.5	7.3	1.5	φ 6 0/-0.03
SCR17-25××	40	17	37.5	7.3	1.5	φ 6 0/-0.03
SCR17-35××	41	17	47.5	7.3	1.5	φ 6 0/-0.03
SCR18-37××	42	17.55	48.1	7.3	2.0	φ 6 +0.03/0
SC21-37××	43	21	48.1	7.3	2.0	φ 6 +0.03/0
SC24-32××	44	24	43.3	7.3	2.0	φ 6 +0.03/0

※上記データは参考値です。
The above data is for reference only.

NOTE





PLANETARY GEARHEAD

IG-8 **NEW**

IG-10

IG-13V

IG-16

IG-16V

IG-22C

IG-22V

IG-43

遊星ギヤヘッド

V シリーズは、最適な設計による高トルク化と部品焼結化の実現によりシンプルな構造です。

V Series features higher torque thanks to optimum design and simple construction by use of sintered parts.

SPUR GEARHEAD

RA-12RB

RA-16R

RB-35V

RB-35C

RB-35P

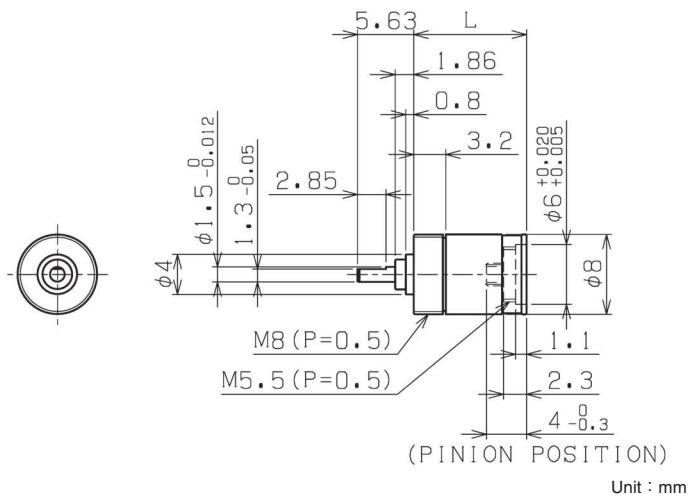
RB-38

RTJ-100

スパーギヤヘッド

世界標準のRB-35 シリーズを中心として、大きさ、トルクなど、用途に応じて幅広い商品群から選定が可能です。RB-35V は、ロングライフ、連続運転に最適で、ブラシレスモータとの組み合わせが可能です。

Centered around RB-35 Series, the world standard, selection can be made from a wide range of products according to size, torque and other application requirements. RB-35V is a long life motor and most suitable for continuous run. It can also be used in combination with a brushless motor.



仕様 Specifications

減速比 Reduction ratio		定格許容トルク Rated torque			段数 Number of stage	効率 Efficiency %	回転方向(モータに対して) Direction of rotation (Drive to output)	長さ(L) Length mm	質量 Mass g
型式 ※ Model Number	絶対値 Absolute	mNm	kg · cm	oz · in					
1/ 4	1/ 4.00	10	0.10	1.4	1	90	=	8.8	(2.6)
1/ 16	1/ 16.00	20	0.20	2.8	2	81	=	11.3	(3.2)
1/ 64	1/ 64.00	60	0.61	8.5	3	66	=	13.9	(3.9)
1/ 256	1/ 256.00	80	0.82	11.3	4	58	=	16.4	(4.6)
1/ 1,024	1/ 1024.00	100	1.02	14.2	5	42	=	19.0	(5.3)

- 標準品 Standard ※ 御注文の際は減速比を呼称願います。
- 特注品 Custom-made When placing an order, please specify the reduction ratio.

テクニカルデータ Technical Data

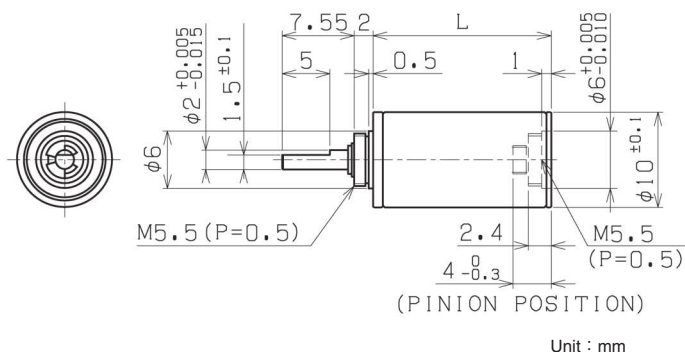
種類 Type	遊星 Planetary	種類 Type	エンコーダ Encoder
出力軸 Output shaft	ステンレス (焼入れ) Stainless steel (Hardening)	出力軸ベアリング Bearing at output	スリーブ Sleeve
ラジアルガタ Radial play (mm)	≤ 0.07	ボール (オプション) Ball (Option)	
スラストガタ Axial play (mm)	≤ 0.15		
使用温度範囲 Operating temperature range (°C)	- 10°C ~ + 60°C		

組合せ Combination

種類 Type	モータ Motor			ギヤードモータ Gear Motor		エンコーダ Encoder		
	型式 Model Number	外径 (mm) Diameter	ページ Page	長さ (mm) Length	ページ Page	型式 Model Number	ページ Page	長さ (mm) Length
コアレス Coreless	SCR8-17 × ×	8.0	30	16.8+L	72	MR-8	48	11.2

※ 上記データは参考値です。

The above data is for reference only.



ピニオン仕様 Pinion Specification	IG10-12		
外径 Outside diameter	φ 2.980		
ピッチ円直径 Pitch circle diameter	φ 2.580		
モジュール Module	0.2		
歯数 No. of teeth	12		
圧力角 Pressure angle	20°		
転位係数 Addendum modification coefficient	0.450		
穴径 Hole diameter	φ 1.0	- 0.008 - 0.020	
対応減速比 Reduction ratio	全減速比 All reduction ratios		

仕様 Specifications

型式 ※ Model Number	減速比 Reduction ratio		定格許容トルク Rated torque			段数 Number of stage	効率 Efficiency %	回転方向(モータに対して) Direction of rotation (Drive to output)	長さ(L) Length mm	質量 Mass g
	絶対値 Absolute		mNm	kg · cm	oz · in					
1/ 16	1/	16.00	29.4	0.3	4.17	2	66	=	12.85	(6.9)
1/ 64	1/	64.00	98.1	1.0	13.9	3	53	=	15.75	(8.3)
1/ 256	1/	256.00	147	1.5	20.8	4	43	=	18.65	(9.7)
1/ 1,024	1/	1024.00	147	1.5	20.8	5	35	=	21.55	(11.1)

標準品 Standard ※ 御注文の際は減速比を呼称願います。
特注品 Custom-made When placing an order, please specify the reduction ratio.

テクニカルデータ Technical Data

種類 Type	Type	遊星 Planetary	ステンレス (焼入れ) Stainless steel (Hardening)
出力軸 Output shaft	Output shaft	スリーブ Sleeve	
出力軸ベアリング Bearing at output	Bearing at output		
ラジアルガタ Radial play	Radial play (mm)	≤ 0.07	
スラストガタ Axial play	Axial play (mm)	≤ 0.2	
使用温度範囲 Operating temperature range	Operating temperature range (°C)	- 10°C ~ + 60°C	

組合せ Combination

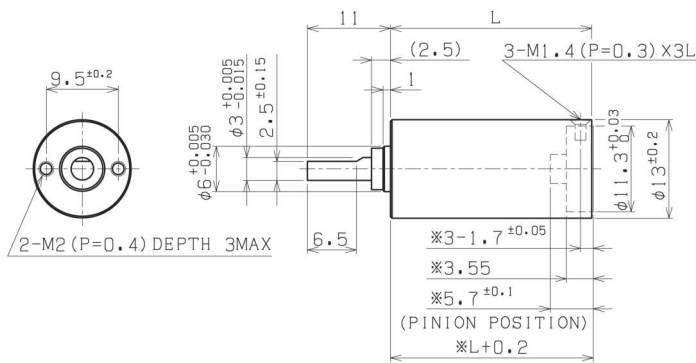
種類 Type	モータ Motor				ギヤードモータ Gear Motor		エンコーダ Encoder		
	型式 Model Number	外径 (mm) Diameter	ページ Page	長さ (mm) Length	ページ Page	型式 Model Number	ページ Page	長さ (mm) Length	
コアレス Coreless	SCR10-17××	10	31	17.0+L	73	MH-10	49	6.5	
コアレス Coreless	SCR10-25××	10	32	24.6+L	74	MH-10	49	6.5	

※ 上記データは参考値です。

The above data is for reference only.

IG-13V

φ 13遊星ギヤヘッド Planetary Gearhead



※ モータ端面からの寸法 Dimension from motor end face
Unit : mm

ピニオン仕様 Pinion Specification	IG13V-10A	IG13V-10B	
外径 Outside diameter	φ 3.810	φ 3.220	
ピッチ円直径 Pitch circle diameter	φ 3.410	φ 2.820	
モジュール Module	0.2	0.2	
歯数 No. of teeth	17	14	
圧力角 Pressure angle	20°	20°	
転位係数 Addendum modification coefficient	0.025	0.050	
穴径 Hole diameter	φ 1.5 -0.015 -0.030	φ 1.5 -0.015 -0.030	
対応減速比 Reduction ratio	16 66 271	19 77 90 315 366	425

仕様 Specifications

型式 ※ Model Number	減速比 Reduction ratio		定格許容トルク Rated torque			段数 Number of stage	効率 Efficiency %	回転方向(モータに対して) Direction of rotation (Drive to output)	長さ(L) Length mm	質量 Mass g
	絶対値 Absolute		mNm	kg · cm	oz · in					
1/ 16	1/	16.47	196	2	27.8	2	81	=	19.10	(13.5)
1/ 19	1/	19.13	196	2	27.8	2	81	=	19.10	(13.5)
1/ 66	1/	66.86	294	3	41.7	3	73	=	22.85	(16.0)
1/ 77	1/	77.66	294	3	41.7	3	73	=	22.85	(16.0)
1/ 90	1/	90.20	294	3	41.7	3	73	=	22.85	(16.0)
1/ 271	1/	271.39	294	3	41.7	4	66	=	26.60	(18.9)
1/ 315	1/	315.22	294	3	41.7	4	66	=	26.60	(18.9)
1/ 366	1/	366.12	294	3	41.7	4	66	=	26.60	(18.9)
1/ 425	1/	425.25	294	3	41.7	4	66	=	26.60	(18.9)

標準品 Standard ※ 御注文の際は減速比を呼称願います。
特注品 Custom-made When placing an order, please specify the reduction ratio.

テクニカルデータ Technical Data

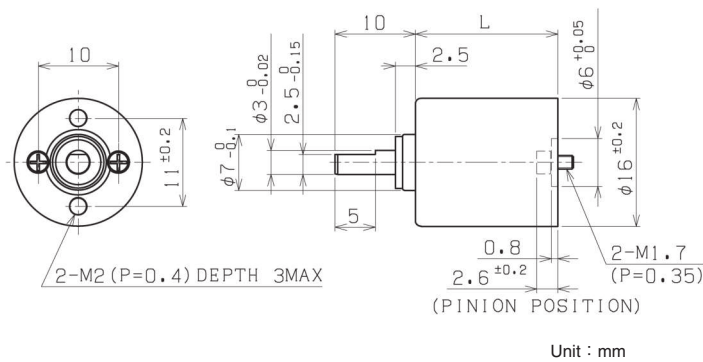
種類 Type	Type	遊星 Planetary	ステンレス (焼入れ) Stainless steel (Hardening)
出力軸 Output shaft	Output shaft	スリーブ Sleeve	
出力軸ベアリング Bearing at output	Bearing at output		
ラジアルガタ Radial play	Radial play (mm)	≤ 0.1	
スラストガタ Axial play	Axial play (mm)	≤ 0.25	
使用温度範囲 Operating temperature range	Operating temperature range (°C)	- 10°C ~ + 60°C	

組合せ Combination

種類 Type	モータ Motor			ギヤードモータ Gear Motor		エンコーダ Encoder		
	型式 Model Number	外径 (mm) Diameter	ページ Page	長さ (mm) Length	ページ Page	型式 Model Number	ページ Page	長さ (mm) Length
コアレス Coreless	SCR12-26 × ×	12	35	26.5+L	78			
コアレス Coreless	SCR13-20 × ×	13	36	20.7+L	79	MR-13/MRS-13	50/51	4.9/5.7
コアレス Coreless	SCR13-28 × ×	13	37	29.2+L	80	MR-13/MRS-13	50/51	4.9/5.7

※ 上記データは参考値です。

The above data is for reference only.



ピニオン仕様 Pinion Specification	16RH-101A	16RH-101B	
外径 Outside diameter	φ 2.595	φ 2.852	
ピッチ円直径 Pitch circle diameter	φ 2.295	φ 2.452	
モジュール Module	0.15	0.2	
歯数 No. of teeth	15	12	
圧力角 Pressure angle	20°	20°	
転位係数 Addendum modification coefficient	0.150	0.130	
穴径 Hole diameter	φ 1.5 -0.020 -0.040	φ 1.5 -0.020 -0.040	
対応減速比 Reduction ratio	19 534 62 781 97 992 150 1413 375	10 206 31 258 40 1237 54	

仕様 Specifications

型式 ※ Model Number	減速比 Reduction ratio		定格許容トルク Rated torque			段数 Number of stage	効率 Efficiency %	回転方向(モータに対して) Direction of rotation (Drive to output)	長さ(L) Length mm	質量 Mass g
	絶対値 Absolute		mNm	kg · cm	oz · in					
1/ 10	1/	10.91	12.8	0.13	1.81	3	73	≠	17.75	(10.0)
1/ 19	1/	19.22	12.8	0.13	1.81	3	73	≠	17.75	(10.0)
1/ 31	1/	31.06	29.4	0.30	4.17	4	66	=	17.75	(10.5)
1/ 40	1/	40.14	34.3	0.35	4.86	4	66	=	17.75	(10.5)
1/ 54	1/	54.58	34.3	0.35	4.86	4	66	=	17.75	(10.5)
1/ 62	1/	62.37	34.3	0.35	4.86	4	66	=	17.75	(10.5)
1/ 97	1/	97.37	49.0	0.50	6.95	5	59	≠	17.75	(10.6)
1/ 150	1/	150.11	58.8	0.60	8.34	5	59	≠	17.75	(10.6)
1/ 206	1/	206.45	58.8	0.60	8.34	6	53	=	17.75	(10.9)
1/ 258	1/	258.78	58.8	0.60	8.34	6	53	=	17.75	(10.9)
1/ 375	1/	375.49	58.8	0.60	8.34	6	53	=	17.75	(10.9)
1/ 534	1/	534.96	58.8	0.60	8.34	6	53	=	17.75	(10.9)
1/ 781	1/	781.62	58.8	0.60	8.34	7	48	≠	17.75	(11.1)
1/ 992	1/	992.36	58.8	0.60	8.34	7	48	≠	17.75	(11.1)
1/ 1,237	1/	1,237.09	58.8	0.60	8.34	7	48	≠	17.75	(11.1)
1/ 1,413	1/	1,413.82	58.8	0.60	8.34	7	48	≠	17.75	(11.1)

 : 標準品 Standard ※ 御注文の際は減速比を呼称願います。
 : 特注品 Custom-made When placing an order, please specify the reduction ratio.

テクニカルデータ Technical Data

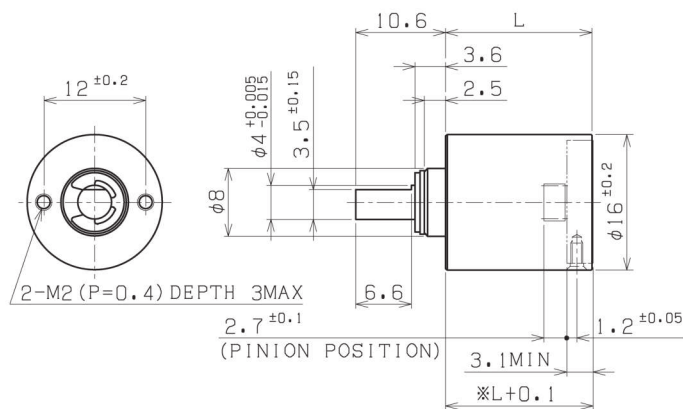
種類	Type	スーパー	Spur
出力軸	Output shaft	ステンレス (焼入れ)	Stainless steel (Hardening)
出力軸ベアリング	Bearing at output	スリーブ	Sleeve
ラジアルガタ	Radial play (mm)	≤ 0.07	
スラストガタ	Axial play (mm)	≤ 0.25	
使用温度範囲	Operating temperature range (°C)	- 10°C ~ + 60°C	

組合せ Combination

種類 Type	モータ Motor			ギヤードモータ Gear Motor		エンコーダ Encoder		
	型式 Model Number	外径 (mm) Diameter	ページ Page	長さ (mm) Length	ページ Page	型式 Model Number	ページ Page	長さ (mm) Length
コアレス Coreless	SCR16-25××	16	38	43.95	81	MR-16/MK-16	52/53	4.2/11.3
コアレス Coreless	SCR16-35××	16	39	53.95	82	MR-16/MK-16	52/53	4.2/11.3
コアード Iron Core	WZC××	16	14	37.75	103			

※ 上記データは参考値です。

The above data is for reference only.



※ モータ端面からの寸法 Dimension from motor end face

Unit : mm

※ギヤヘッド単体での販売は不可です。 The gearhead alone is not for sale.

ピニオン仕様 Pinion Specification	IG-602A	IG-602B	IG-602C
外径 Outside diameter	φ 4.400	φ 5.250	φ 3.750
ピッチ円直径 Pitch circle diameter	φ 3.900	φ 4.750	φ 3.250
モジュール Module	0.25	0.25	0.25
歯数 No. of teeth	16	19	13
圧力角 Pressure angle	20°	20°	20°
転位係数 Addendum modification coefficient	-0.200	0	0
穴径 Hole diameter	φ 1.5 $\begin{matrix} -0.010 \\ -0.025 \end{matrix}$	φ 1.5 $\begin{matrix} -0.010 \\ -0.025 \end{matrix}$	φ 1.5 $\begin{matrix} -0.010 \\ -0.025 \end{matrix}$
対応減速比 Reduction ratio	4 20 410	15 61 242	23 107 326 483

仕様 Specifications

型式 ※ Model Number	減速比 Reduction ratio		定格許容トルク Rated torque			段数 Number of stage	効率 Efficiency %	回転方向(モータに対して) Direction of rotation (Drive to output)	長さ(L) Length mm	質量 Mass g
	絶対値 Absolute		mNm	kg · cm	oz · in					
1/ 4	1/	4.50	29.4	0.3	4.17	1	81	=	17.3	(18.4)
1/ 15	1/	15.58	49.0	0.5	6.95	2	66	=	17.3	(19.6)
1/ 20	1/	20.25	49.0	0.5	6.95	2	66	=	17.3	(19.6)
1/ 23	1/	23.88	49.0	0.5	6.95	2	66	=	17.3	(19.6)
1/ 61	1/	61.51	98.1	1.0	13.9	3	53	=	20.5	(21.0)
1/ 107	1/	107.48	98.1	1.0	13.9	3	53	=	20.5	(21.0)
1/ 242	1/	242.79	147	1.5	20.8	4	43	=	23.7	(23.2)
1/ 326	1/	326.46	147	1.5	20.8	4	43	=	23.7	(23.2)
1/ 410	1/	410.06	196	2.0	27.8	4	43	=	23.7	(23.2)
1/ 483	1/	483.66	196	2.0	27.8	4	43	=	23.7	(23.2)

標準品 Standard

※ 御注文の際は減速比を呼称願います。

特注品 Custom-made

When placing an order, please specify the reduction ratio.

テクニカルデータ Technical Data

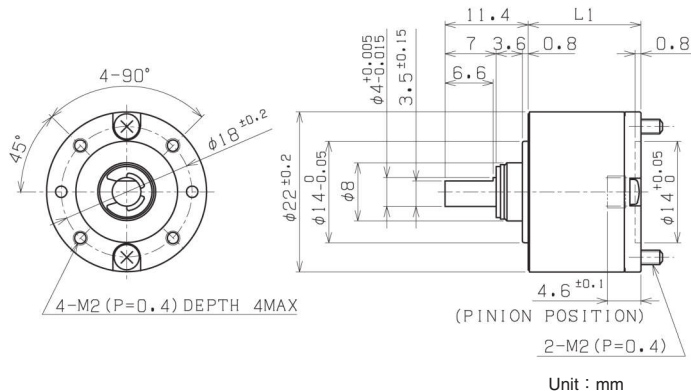
種類 Type	Type	遊星 Planetary	Planetary
出力軸 Output shaft	Output shaft	鉄 (焼入れ) Steel (Hardening)	Steel (Hardening)
出力軸ベアリング Bearing at output	Bearing at output	スリーブ Sleeve	Sleeve
ラジアルガタ Radial play	Radial play (mm)	≤ 0.1	≤ 0.1
スラストガタ Axial play	Axial play (mm)	≤ 0.35	≤ 0.35
使用温度範囲 Operating temperature range	Operating temperature range (°C)	- 10°C ~ + 60°C	- 10°C ~ + 60°C

組合せ Combination

種類 Type	モータ Motor				ギヤードモータ Gear Motor		エンコーダ Encoder		
	型式 Model Number	外径 (mm) Diameter	ページ Page	長さ (mm) Length	ページ Page	型式 Model Number	ページ Page	長さ (mm) Length	
コアレス Coreless	SCR16-25 × ×	16	38	26.3+L	83	MR-16/MK-16	52/53	4.2/11.3	
コアレス Coreless	SCR16-35 × ×	16	39	36.3+L	84	MR-16/MK-16	52/53	4.2/11.3	
コアレス Coreless	SCR17-25 × ×	17	40	26.3+L	85	MR-16/MK-16	52/53	4.2/11.3	
コアレス Coreless	SCR17-35 × ×	17	41	36.3+L	86	MR-16/MK-16	52/53	4.2/11.3	
コアード Iron Core	WZC × ×	16	14	20.1+L	103				

※上記データは参考値です。

The above data is for reference only.



ピニオン仕様 Pinion Specification	IG-2A	IG-2B	IG-2C
外径 Outside diameter	φ 4.400	φ 5.250	φ 3.750
ピッチ円直径 Pitch circle diameter	φ 3.900	φ 4.750	φ 3.250
モジュール Module	0.25	0.25	0.25
歯数 No. of teeth	16	19	13
圧力角 Pressure angle	20°	20°	20°
転位係数 Addendum modification coefficient	-0.200	0.000	0.000
穴径 Hole diameter	φ 2.0 $\begin{matrix} -0.010 \\ -0.030 \end{matrix}$	φ 2.0 $\begin{matrix} -0.010 \\ -0.030 \end{matrix}$	φ 2.0 $\begin{matrix} -0.010 \\ -0.030 \end{matrix}$
対応減速比 Reduction ratio	4 20 410	15 61 242	23 107 326 483

仕様 Specifications

型式 ※ Model Number	減速比 Reduction ratio		定格許容トルク Rated torque			段数 Number of stage	効率 Efficiency %	回転方向(モータに対して) Direction of rotation (Drive to output)	長さ(L) Length mm	質量 Mass g
	絶対値 Absolute		mNm	kg · cm	oz · in					
1/ 4	1/	4.50	29.4	0.3	4.17	1	81	=	15.5	(29.1)
1/ 15	1/	15.58	49.0	0.5	6.95	2	66	=	15.5	(30.1)
1/ 20	1/	20.25	49.0	0.5	6.95	2	66	=	15.5	(30.1)
1/ 23	1/	23.88	49.0	0.5	6.95	2	66	=	15.5	(30.1)
1/ 61	1/	61.51	98.1	1.0	13.9	3	53	=	18.7	(36.0)
1/ 107	1/	107.48	98.1	1.0	13.9	3	53	=	18.7	(36.0)
1/ 242	1/	242.79	147	1.5	20.8	4	43	=	21.9	(43.0)
1/ 326	1/	326.46	147	1.5	20.8	4	43	=	21.9	(43.0)
1/ 410	1/	410.06	196	2.0	27.8	4	43	=	21.9	(43.0)
1/ 483	1/	483.66	196	2.0	27.8	4	43	=	21.9	(43.0)

標準品 Standard

※ 御注文の際は減速比を呼称願います。

特注品 Custom-made

When placing an order, please specify the reduction ratio.

テクニカルデータ Technical Data

種類 Type	Type	遊星 Planetary	Planetary
出力軸 Output shaft	Output shaft	鉄 (焼入れ) Steel (Hardening)	Steel (Hardening)
出力軸ベアリング Bearing at output	Bearing at output	スリーブ Sleeve	Sleeve
ラジアルガタ Radial play	Radial play (mm)	≤ 0.1	
スラストガタ Axial play	Axial play (mm)	≤ 0.35	
使用温度範囲 Operating temperature range	Operating temperature range (°C)	- 10°C ~ + 60°C	

組合せ Combination

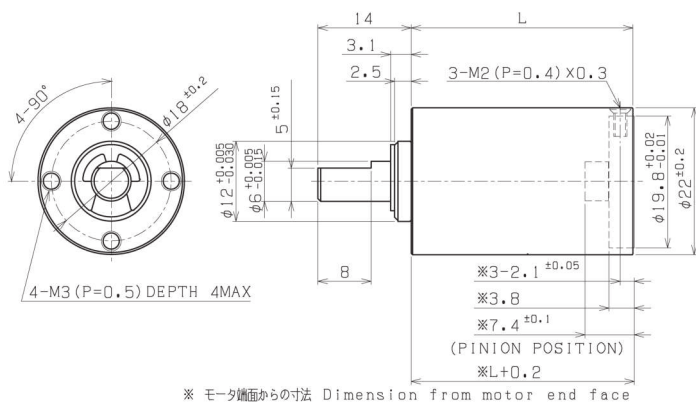
種類 Type	モータ Motor				ギヤードモータ Gear Motor		エンコーダ Encoder		
	型式 Model Number	外径 (mm) Diameter	ページ Page	長さ (mm) Length	ページ Page	型式 Model Number	ページ Page	長さ (mm) Length	
コアレス Coreless	SCR16-35 × ×	16	39	39.0+L	91	MR-16/MK-16	52/53	4.2/11.3	
コアレス Coreless	SCR17-25 × ×	17	40	29.0+L	92	MR-16/MK-16	52/53	4.2/11.3	
コアレス Coreless	SCR17-35 × ×	17	41	39.0+L	93	MR-16/MK-16	52/53	4.2/11.3	
コアード Iron Core	N × × ×	21	14	36.9+L	104				

※ 上記データは参考値です。

The above data is for reference only.

IG-22V

φ22遊星ギヤヘッド Planetary Gearhead



※ モータ端面からの寸法 Dimension from motor end face

Unit : mm

ピニオン仕様 Pinion Specification	IG22V-10A	IG22V-10B
外径 Outside diameter	φ 7.040	φ 5.840
ピッチ円直径 Pitch circle diameter	φ 6.240	φ 5.040
モジュール Module	0.4	0.4
歯数 No. of teeth	15	12
圧力角 Pressure angle	20°	20°
転位係数 Addendum modification coefficient	0.300	0.300
穴径 Hole diameter	φ 1.5 -0.015 -0.030	φ 1.5 -0.015 -0.030
対応減速比 Reduction ratio	4 16 64 256	5 19 22 76 107 304 361 428 509

仕様 Specifications

型式 ※ Model Number	減速比 Reduction ratio		定格許容トルク Rated torque			段数 Number of stage	効率 Efficiency %	回転方向(モータに対して) Direction of rotation (Drive to output)	長さ(L) Length mm	質量 Mass g
	絶対値 Absolute		mNm	kg · cm	oz · in					
1/ 4	1/	4.00	196	2	27.8	1	81	=	17.7	(34.3)
1/ 5	1/	4.75	196	2	27.8	1	81	=	17.7	(34.3)
1/ 16	1/	16.00	392	4	55.6	2	66	=	22.9	(34.6)
1/ 19	1/	19.00	392	4	55.6	2	66	=	22.9	(34.6)
1/ 22	1/	22.56	392	4	55.6	2	66	=	22.9	(34.6)
1/ 64	1/	64.00	588	6	83.4	3	53	=	28.1	(54.4)
1/ 76	1/	76.00	588	6	83.4	3	53	=	28.1	(54.4)
1/ 90	1/	90.25	588	6	83.4	3	53	=	28.1	(54.4)
1/ 107	1/	107.17	588	6	83.4	3	53	=	28.1	(54.4)
1/ 256	1/	256.00	785	8	111	4	43	=	33.3	(64.0)
1/ 304	1/	304.00	785	8	111	4	43	=	33.3	(64.0)
1/ 361	1/	361.00	785	8	111	4	43	=	33.3	(64.0)
1/ 428	1/	428.69	785	8	111	4	43	=	33.3	(64.0)
1/ 509	1/	509.07	785	8	111	4	43	=	33.3	(64.0)

標準品 Standard

※ 御注文の際は減速比を呼称願います。

特注品 Custom-made

When placing an order, please specify the reduction ratio.

テクニカルデータ Technical Data

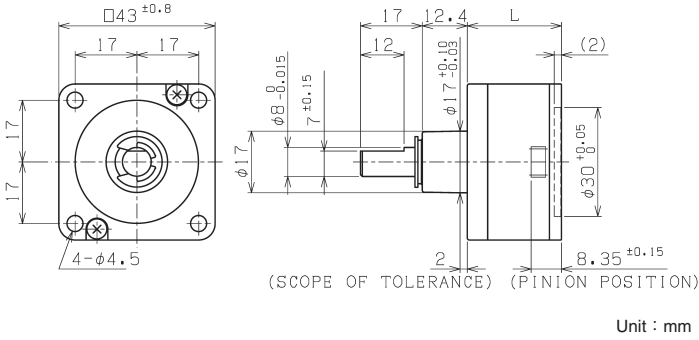
種類 Type	遊星 Planetary	遊星 Planetary
出力軸 Output shaft	ステンレス (焼入れ) Stainless steel (Hardening)	ステンレス (焼入れ) Stainless steel (Hardening)
出力軸ベアリング Bearing at output	スリーブ Sleeve	スリーブ Sleeve
ラジアルガタ Radial play	(mm) ≤ 0.1	(mm) ≤ 0.1
スラストガタ Axial play	(mm) ≤ 0.35	(mm) ≤ 0.35
使用温度範囲 Operating temperature range	(°C) - 10°C ~ + 60°C	(°C) - 10°C ~ + 60°C

組合せ Combination

種類 Type	モータ Motor			ギヤードモータ Gear Motor		エンコーダ Encoder		
	型式 Model Number	外径 (mm) Diameter	ページ Page	長さ (mm) Length	ページ Page	型式 Model Number	ページ Page	長さ (mm) Length
コアレス Coreless	SCR17-35 × ×	17	41	36.4+L	94	MR-16/MK-16	52/53	4.2/11.3
コアレス Coreless	SCR18-37 × ×	17.55	42	37.0+L	95	MK-16	53	11.3
コアレス Coreless	SC21-37 × ×	21	43	37.0+L	96	MK-16	53	11.3
コアレス Coreless	SC24-32 × ×	24	44	32.2+L	97	MK-16	53	11.3
コアレス Iron Core	NCB × ×	27.8	14	35.0+L	105			
ブラシレス Brushless	HCA × ×	24.2	45	20.8+L	105			

※ 上記データは参考値です。

The above data is for reference only.



ピニオン仕様 Pinion Specification	IG-114A	IG-114B	IG-114C
外径 Outside diameter	φ 8.400	φ 11.900	φ 15.500
ピッチ円直径 Pitch circle diameter	φ 7.200	φ 10.700	φ 14.300
モジュール Module	0.6	0.6	0.6
歯数 No. of teeth	12	18	24
圧力角 Pressure angle	20°	20°	20°
転位係数 Addendum modification coefficient	0	-0.08	-0.08
穴径 Hole diameter	φ 4.0 $\begin{matrix} -0.015 \\ -0.035 \end{matrix}$	φ 4.0 $\begin{matrix} -0.015 \\ -0.035 \end{matrix}$	φ 4.0 $\begin{matrix} -0.015 \\ -0.035 \end{matrix}$
対応減速比 Reduction ratio	24 84 104 144 294	504 624 864 212	17 49

仕様 Specifications

型式 ※ Model Number	減速比 Reduction ratio		定格許容トルク Rated torque			段数 Number of stage	効率 Efficiency %	回転方向(モータに対して) Direction of rotation (Drive to output)	長さ(L) Length mm	質量 Mass g
	絶対値 Absolute		mNm	kg · cm	oz · in					
1/ 14	1/	14.00	883	9.00	125.03	2.0	66	=	25.90	(155)
1/ 17	1/	17.30	883	9.00	125.03	2.0	66	=	25.90	(155)
1/ 24	1/	24.00	883	9.00	125.03	2.0	66	=	25.90	(155)
1/ 49	1/	49.00	1960	20.00	277.84	3.0	53	=	32.70	(195)
1/ 60	1/	60.70	1960	20.00	277.84	3.0	53	=	32.70	(195)
1/ 84	1/	84.00	1960	20.00	277.84	3.0	53	=	32.70	(195)
1/ 104	1/	104.00	1960	20.00	277.84	3.0	53	=	32.70	(195)
1/ 144	1/	144.00	1960	20.00	277.84	3.0	53	=	32.70	(195)
1/ 212	1/	212.30	1960	20.00	277.84	4.0	43	=	39.40	(230)
1/ 294	1/	294.00	1960	20.00	277.84	4.0	43	=	39.40	(230)
1/ 504	1/	504.00	1960	20.00	277.84	4.0	43	=	39.40	(230)
1/ 624	1/	624.00	1960	20.00	277.84	4.0	43	=	39.40	(230)
1/ 864	1/	864.00	1960	20.00	277.84	4.0	43	=	39.40	(230)

標準品 Standard ※ 御注文の際は減速比を呼称願います。
特注品 Custom-made When placing an order, please specify the reduction ratio.

テクニカルデータ Technical Data

種類	Type	遊星	Planetary
出力軸	Output shaft	炭素鋼	Carbon Steel
出力軸ベアリング	Bearing at output	スリーブ	Sleeve
ラジアルガタ	Radial play	(mm) ≤ 0.1	
スラストガタ	Axial play	(mm) ≤ 0.5	
使用温度範囲	Operating temperature range	(°C) - 10°C ~ + 60°C	

組合せ Combination

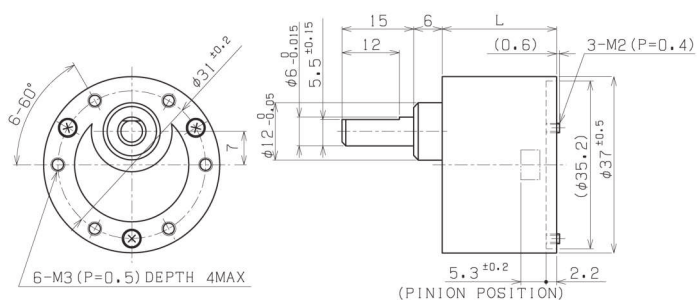
種類 Type	モータ Motor			ギヤードモータ Gear Motor			エンコーダ Encoder		
	型式 Model Number	外径 (mm) Diameter	ページ Page	長さ (mm) Length	ページ Page	型式 Model Number	ページ Page	長さ (mm) Length	
コアード Iron Core	ND×××	35.4	14	29.8+L	106				
コアード Iron Core	NDH××	36.0	14	47.8+L	106				

※ 上記データは参考値です。

The above data is for reference only.

RB-35V

φ 37 スパーギヤヘッド (ロングライフタイプ) Spur Gearhead (Long life type)



Unit : mm

ピニオン仕様 Pinion Specification	B-208 0 A		
外径 Outside diameter	φ 6.240		
ピッチ円直径 Pitch circle diameter	φ 5.240		
モジュール Module	0.5		
歯数 No. of teeth	10		
圧力角 Pressure angle	20°		
転位係数 Addendum modification coefficient	0.240		
穴径 Hole diameter	φ 2.0 -0.020 -0.040		
対応減速比 Reduction ratio	全減速比 All reduction ratios		

仕様 Specifications

型式 ※ Model Number	減速比 Reduction ratio		定格許容トルク Rated torque			段数 Number of stage	効率 Efficiency %	回転方向(モータに対して) Direction of rotation (Drive to output)	長さ(L) Length mm	質量 Mass g
	絶対値 Absolute		mNm	kg · cm	oz · in					
1/ 32	1/	32.50	196	2	27.8	3	73	≠	21.5	(50.4)
1/ 42	1/	42.06	294	3	41.7	4	66	=	24.0	(55.3)
1/ 65	1/	65.00	392	4	55.6	4	66	=	24.0	(55.3)
1/ 94	1/	94.25	588	6	83.4	4	66	=	24.0	(55.3)
1/ 121	1/	121.97	588	6	83.4	5	59	≠	26.5	(59.5)
1/ 188	1/	188.50	588	6	83.4	5	59	≠	26.5	(59.5)
1/ 273	1/	273.33	588	6	83.4	5	59	≠	26.5	(59.5)
1/ 353	1/	353.71	588	6	83.4	6	53	=	29.0	(63.2)
1/ 546	1/	546.65	588	6	83.4	6	53	=	29.0	(63.2)
1/ 792	1/	792.64	588	6	83.4	6	53	=	29.0	(63.2)

標準品 Standard ※ 御注文の際は減速比を呼称願います。
特注品 Custom-made When placing an order, please specify the reduction ratio.

テクニカルデータ Technical Data

種類 Type	スパー Spur	スパー Spur
出力軸 Output shaft	ステンレス (焼入れ) Stainless steel (Hardening)	ステンレス (焼入れ) Stainless steel (Hardening)
出力軸ベアリング Bearing at output	スリーブ Sleeve	スリーブ Sleeve
ラジアルガタ Radial play	(mm)	≤ 0.1
スラストガタ Axial play	(mm)	≤ 0.35
使用温度範囲 Operating temperature range	(°C)	- 10°C ~ + 60°C

組合せ Combination

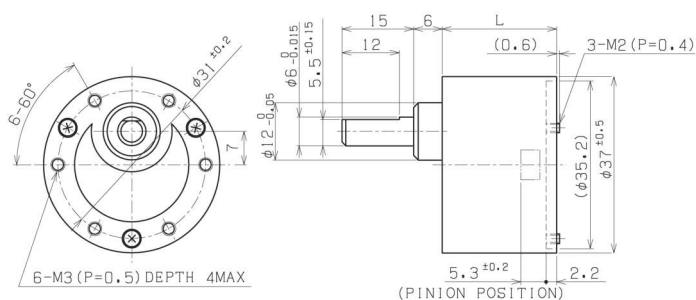
種類 Type	モータ Motor				ギヤードモータ Gear Motor		エンコーダ Encoder		
	型式 Model Number	外径 (mm) Diameter	ページ Page	長さ (mm) Length	ページ Page	型式 Model Number	ページ Page	長さ (mm) Length	
コアード Iron Core	FMA × ×	36.0	14	34.4+L	107				
コアード Iron Core	N × × ×	35.4	14	28.4+L	107				
コアード Iron Core	NCB × ×	27.8	14	33.9+L	108				
コアード Iron Core	NDH × × / N × × × LJ	36.0	14	45.4+L	108				
ブラシレス Brushless	HCA × ×	24.2	45	19.0+L	109				
ブラシレス Brushless	HCB × ×	35.8	46	46.6+L	109				

※ 上記データは参考値です。

The above data is for reference only.

RB-35C

φ 37 スパーギヤヘッド (連続・断続併用タイプ) Spur Gearhead (Continuous-intermittent combined type)



Unit : mm

ピニオン仕様 Pinion Specification	B-208口A	B-208HA	
外径 Outside diameter	φ 6.240	φ 5.916	
ピッチ円直径 Pitch circle diameter	φ 5.240	φ 5.116	
モジュール Module	0.5	0.4	
歯数 No. of teeth	10	12	
圧力角 Pressure angle	20°	20°	
転位係数 Addendum modification coefficient	0.240	0.0375	
穴径 Hole diameter	φ 2.0 -0.020 -0.040	φ 2.0 -0.020 -0.040	
対応減速比 Reduction ratio	6 15 18	29 102 200 35 115 241 49 129 302 59 150 494 80 181 684	

仕様 Specifications

型式 ※ Model Number	減速比 Reduction ratio		定格許容トルク Rated torque			段数 Number of stage	効率 Efficiency %	回転方向(モータに対して) Direction of rotation (Drive to output)	長さ(L) Length mm	質量 Mass g
	絶対値 Absolute		mNm	kg · cm	oz · in					
1/ 6	1/	6.00	98.1	1	13.9	2	81	=	19.0	(44.8)
1/ 15	1/	15.00	98.1	1	13.9	3	73	≠	21.5	(49.7)
1/ 18	1/	18.00	98.1	1	13.9	3	73	≠	21.5	(49.7)
1/ 29	1/	29.55	196	2	27.8	3	73	≠	21.5	(49.7)
1/ 35	1/	35.58	196	2	27.8	4	66	=	24.0	(54.7)
1/ 49	1/	49.01	294	3	41.7	4	66	=	24.0	(54.7)
1/ 59	1/	59.09	294	3	41.7	4	66	=	24.0	(54.7)
1/ 80	1/	80.49	392	4	55.6	4	66	=	24.0	(54.7)
1/ 102	1/	102.62	588	6	83.4	5	59	≠	26.5	(56.2)
1/ 115	1/	115.95	588	6	83.4	5	59	≠	26.5	(56.2)
1/ 129	1/	129.82	588	6	83.4	5	59	≠	26.5	(56.2)
1/ 150	1/	150.76	588	6	83.4	5	59	≠	26.5	(56.2)
1/ 181	1/	181.75	588	6	83.4	5	59	≠	26.5	(56.2)
1/ 200	1/	200.09	588	6	83.4	5	59	≠	26.5	(56.2)
1/ 241	1/	241.47	588	6	83.4	5	59	≠	26.5	(56.2)
1/ 302	1/	302.92	588	6	83.4	6	53	=	29.0	(61.0)
1/ 494	1/	494.55	588	6	83.4	6	53	=	29.0	(61.0)
1/ 684	1/	684.51	588	6	83.4	6	53	=	29.0	(61.0)

標準品 Standard

※ 御注文の際は減速比を呼称願います。

特注品 Custom-made

When placing an order, please specify the reduction ratio.

テクニカルデータ Technical Data

種類	Type	スパー	Spur
出力軸	Output shaft	ステンレス	Stainless steel
出力軸ベアリング	Bearing at output	スリーブ	Sleeve
ラジアルガタ	Radial play (mm)	≤ 0.1	
スラストガタ	Axial play (mm)	≤ 0.35	
使用温度範囲	Operating temperature range (°C)	- 10°C ~ + 60°C	

組合せ Combination

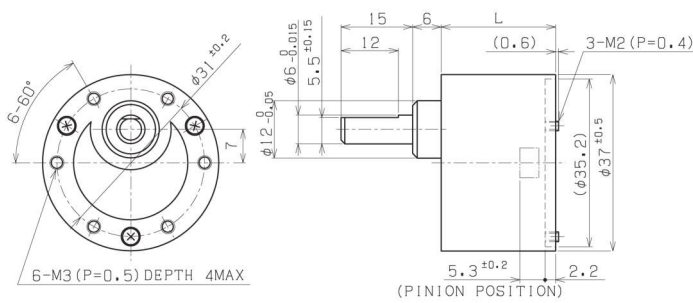
種類 Type	モータ Motor			ギヤードモータ Gear Motor		エンコーダ Encoder		
	型式 Model Number	外径 (mm) Diameter	ページ Page	長さ (mm) Length	ページ Page	型式 Model Number	ページ Page	長さ (mm) Length
コアード Iron Core	FMA × ×	36.0	14	34.4+L	110			
コアード Iron Core	N × × ×	35.4	14	28.4+L	110			
コアード Iron Core	NCB × ×	27.8	14	33.9+L	111			
コアード Iron Core	N × × × LJ	36.0	14	45.4+L	111			

※ 上記データは参考値です。

The above data is for reference only.

RB-35P

φ 37 スパーギヤヘッド (断続タイプ) Spur Gearhead (Intermittent type)



Unit : mm

ピニオン仕様 Pinion Specification	B-208 0 A		
外径 Outside diameter	φ 6.240		
ピッチ円直径 Pitch circle diameter	φ 5.240		
モジュール Module	0.5		
歯数 No. of teeth	10		
圧力角 Pressure angle	20°		
転位係数 Addendum modification coefficient	0.240		
穴径 Hole diameter	φ 2.0 -0.020 -0.040		
対応減速比 Reduction ratio	全減速比 All reduction ratios		

仕様 Specifications

型式 ※ Model Number	減速比 Reduction ratio		定格許容トルク Rated torque			段数 Number of stage	効率 Efficiency %	回転方向(モータに対して) Direction of rotation (Drive to output)	長さ(L) Length mm	質量 Mass g
	絶対値 Absolute		mNm	kg · cm	oz · in					
1/ 6	1/	6.00	98.1	1	13.9	2	81	=	19.0	(44.7)
1/ 10	1/	10.00	98.1	1	13.9	2	81	=	19.0	(44.7)
1/ 18	1/	18.00	98.1	1	13.9	3	73	≠	21.5	(49.1)
1/ 25	1/	25.00	98.1	1	13.9	3	73	≠	21.5	(49.1)
1/ 30	1/	30.00	196	2	27.8	3	73	≠	21.5	(49.1)
1/ 50	1/	50.00	294	3	41.7	4	66	=	24.0	(54.9)
1/ 60	1/	60.00	294	3	41.7	4	66	=	24.0	(54.9)
1/ 75	1/	75.00	392	4	55.6	4	66	=	24.0	(54.9)
1/ 90	1/	90.00	392	4	55.6	4	66	=	24.0	(54.9)
1/ 100	1/	100.00	588	6	83.4	4	66	=	24.0	(54.9)
1/ 120	1/	120.00	588	6	83.4	5	59	≠	26.5	(60.0)
1/ 125	1/	125.00	588	6	83.4	5	59	≠	26.5	(60.0)
1/ 150	1/	150.00	588	6	83.4	5	59	≠	26.5	(60.0)
1/ 180	1/	180.00	588	6	83.4	5	59	≠	26.5	(60.0)
1/ 200	1/	200.00	588	6	83.4	5	59	≠	26.5	(60.0)
1/ 250	1/	250.00	588	6	83.4	5	59	≠	26.5	(60.0)
1/ 270	1/	270.00	588	6	83.4	5	59	≠	26.5	(60.0)
1/ 300	1/	300.00	588	6	83.4	5	59	≠	26.5	(60.0)
1/ 400	1/	400.00	588	6	83.4	6	53	=	29.0	(64.1)
1/ 500	1/	500.00	588	6	83.4	6	53	=	29.0	(64.1)
1/ 540	1/	540.00	588	6	83.4	6	53	=	29.0	(64.1)
1/ 600	1/	600.00	588	6	83.4	6	53	=	29.0	(64.1)
1/ 750	1/	750.00	588	6	83.4	6	53	=	29.0	(64.1)
1/ 900	1/	900.00	588	6	83.4	6	53	=	29.0	(64.1)
1/ 1,000	1/	1000.00	588	6	83.4	6	53	=	29.0	(64.1)
1/ 1,500	1/	1500.00	588	6	83.4	7	48	≠	31.5	(68.3)
1/ 1,800	1/	1800.00	588	6	83.4	7	48	≠	31.5	(68.3)
1/ 3,000	1/	3000.00	588	6	83.4	7	48	≠	31.5	(68.3)

標準品 Standard ※ 御注文の際は減速比を呼称願います。
特注品 Custom-made When placing an order, please specify the reduction ratio.

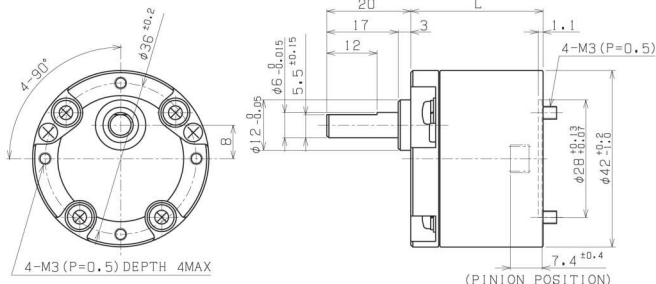
テクニカルデータ Technical Data

種類 Type	スパー Spur	ステンレス Stainless steel
出力軸 Output shaft	スリーブ Sleeve	
出力軸ベアリング Bearing at output		
ラジアルガタ Radial play (mm)	≤ 0.1	
スラストガタ Axial play (mm)	≤ 0.35	
使用温度範囲 Operating temperature range (°C)	- 10°C ~ + 60°C	

組合せ Combination

種類 Type	モータ Motor			ギヤードモータ Gear Motor		エンコーダ Encoder		
	型式 Model Number	外径 (mm) Diameter	ページ Page	長さ (mm) Length	ページ Page	型式 Model Number	ページ Page	長さ (mm) Length
コアード Iron Core	FMA × ×	36.0	14	34.4+L	112			
コアード Iron Core	N × × ×	35.4	14	28.4+L	112			
コアード Iron Core	NCB × ×	27.8	14	33.9+L	113			
コアード Iron Core	NDH × × / N × × × LJ	36.0	14	45.4+L	113			

※ 上記データは参考値です。 The above data is for reference only.



Unit : mm

ピニオン仕様 Pinion Specification	RB-3821A		
外径 Outside diameter	φ 6.640		
ピッチ円直径 Pitch circle diameter	φ 5.840		
モジュール Module	0.4		
歯数 No. of teeth	14		
圧力角 Pressure angle	20°		
転位係数 Addendum modification coefficient	0.300		
穴径 Hole diameter	φ 2.0 -0.015 -0.030		
対応減速比 Reduction ratio	全減速比 All reduction ratios		

仕様 Specifications

型式 ※ Model Number	減速比 Reduction ratio		定格許容トルク Rated torque			段数 Number of stage	効率 Efficiency %	回転方向(モータに対して) Direction of rotation (Drive to output)	長さ(L) Length mm	質量 Mass g
	絶対値 Absolute		mNm	kg · cm	oz · in					
1/ 11	1/	11.73	294	3	41.7	3	73	≠	31.5	(151)
1/ 30	1/	30.00	490	5	69.5	4	66	=	31.5	(157)
1/ 33	1/	33.16	490	5	69.5	4	66	=	31.5	(157)
1/ 50	1/	50.00	883	9	125	4	66	=	31.5	(157)
1/ 62	1/	62.31	981	10	139	4	66	=	31.5	(157)
1/ 90	1/	90.00	981	10	139	4	66	=	31.5	(157)
1/ 99	1/	99.47	981	10	139	5	59	≠	31.5	(160)
1/ 150	1/	150.00	981	10	139	5	59	≠	31.5	(160)
1/ 186	1/	186.92	981	10	139	5	59	≠	31.5	(160)
1/ 270	1/	270.00	981	10	139	5	59	≠	31.5	(160)

標準品 Standard ※ 御注文の際は減速比を呼称願います。
特注品 Custom-made When placing an order, please specify the reduction ratio.

テクニカルデータ Technical Data

種類 Type	スパー Spur	スパー Spur
出力軸 Output shaft	鉄 (焼入れ) Steel (Hardening)	鉄 (焼入れ) Steel (Hardening)
出力軸ベアリング Bearing at output	スリーブ Sleeve	スリーブ Sleeve
ラジアルガタ Radial play	(mm) ≤ 0.1	(mm) ≤ 0.1
スラストガタ Axial play	(mm) ≤ 0.35	(mm) ≤ 0.35
使用温度範囲 Operating temperature range	(°C) - 10°C ~ + 60°C	(°C) - 10°C ~ + 60°C

組合せ Combination

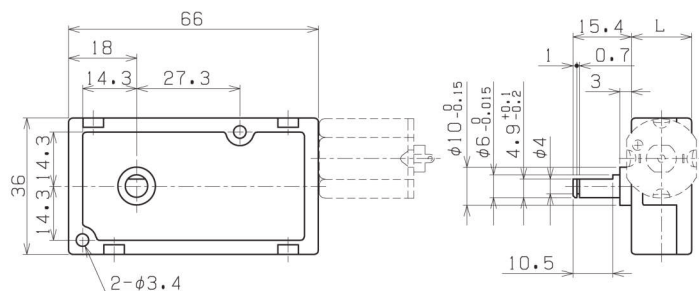
種類 Type	モータ Motor			ギヤードモータ Gear Motor		エンコーダ Encoder		
	型式 Model Number	外径 (mm) Diameter	ページ Page	長さ (mm) Length	ページ Page	型式 Model Number	ページ Page	長さ (mm) Length
コアード Iron Core	FMA × ×	36.0	14	68.3	114			
コアード Iron Core	NDH × × / N × × × LJ	36.0	14	80.3	114			
ブラシレス Brushless	HCB × ×	35.8	46	78.4	115			

※ 上記データは参考値です。

The above data is for reference only.

RTJ-100

36×66 スパーギヤヘッド(ウォームギヤ使用)
Spur Gearhead (Use of the worm gear)



Unit : mm

※ギヤヘッド単体での販売は不可です。The gearhead alone is not for sale.

仕様 Specifications

減速比 Reduction ratio		定格許容トルク Rated torque			段数 Number of stage	効率 Efficiency %	回転方向(モータに対して) Direction of rotation (Drive to output)	長さ(L) Length mm	質量 Mass g
型式 ※ Model Number	絶対値 Absolute	mNm	kg · cm	oz · in					
1/ 151	1/ 151.37	147	1.5	20.8	3	56	≠	16.0	(36.5)
1/ 303	1/ 303.15	147	1.5	20.8	3	31	≠	16.0	(36.5)
1/ 376	1/ 376.70	196	2	27.8	3	31	≠	16.0	(36.5)
1/ 908	1/ 908.22	196	2	27.8	3	31	≠	16.0	(36.5)

：標準品 Standard ※ 御注文の際は減速比を呼称願います。
：特注品 Custom-made When placing an order, please specify the reduction ratio.

テクニカルデータ Technical Data

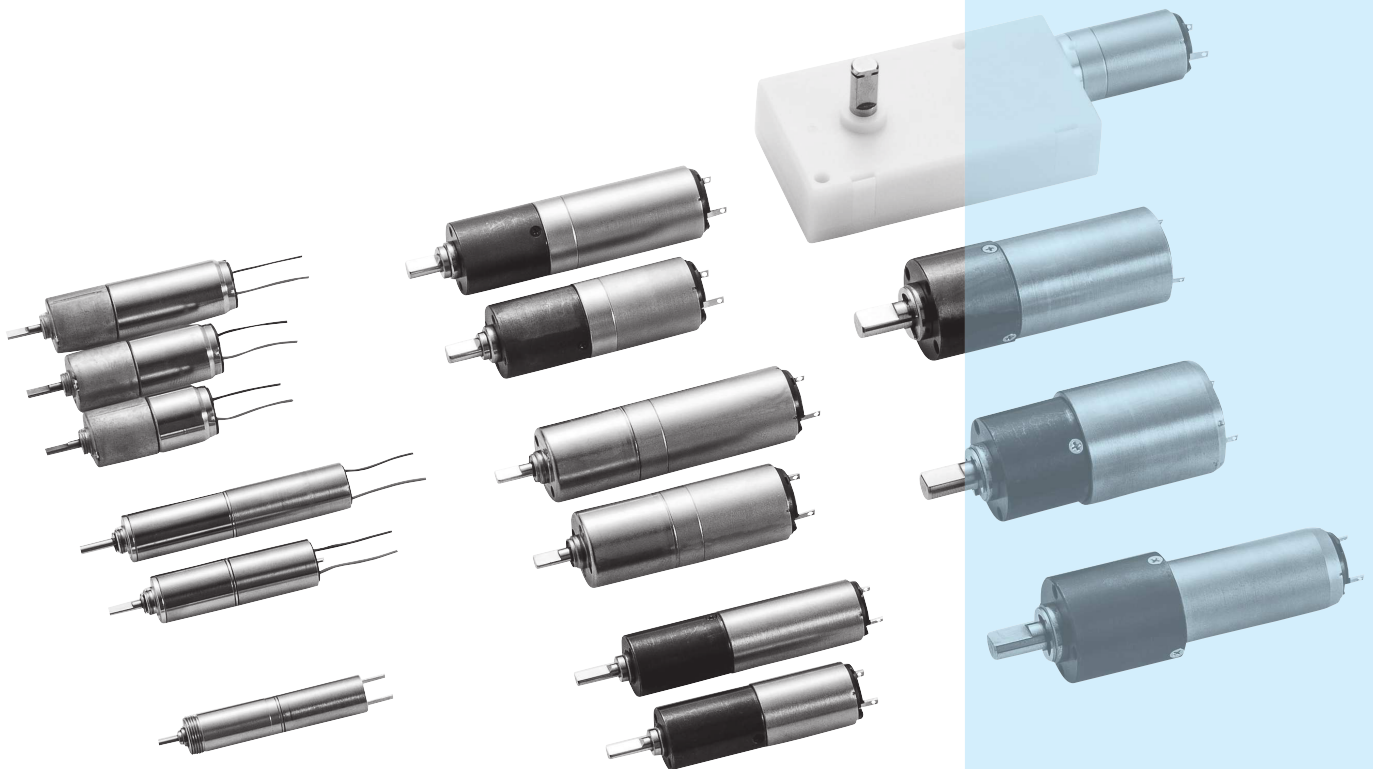
種類	Type	スパー	Spur
出力軸	Output shaft	ステンレス	Stainless steel
出力軸ベアリング	Bearing at output	スリーブ	Sleeve
ラジアルガタ	Radial play (mm)	≦ 0.1	
スラストガタ	Axial play (mm)	≦ 0.5	
使用温度範囲	Operating temperature range (°C)	- 10°C ~ + 60°C	

組合せ Combination

種類 Type	モータ Motor			ギヤードモータ Gear Motor		エンコーダ Encoder		
	型式 Model Number	外径 (mm) Diameter	ページ Page	長さ (mm) Length	ページ Page	型式 Model Number	ページ Page	長さ (mm) Length
コアレス Coreless	SCR16-25××	16	38	93.7	95	MR-16/MK-16	52/53	4.2/11.3
コアレス Coreless	SCR16-35××	16	39	103.7	96	MR-16/MK-16	52/53	4.2/11.3
コアード Iron Core	N××	21	14	99.2	110			

※上記データは参考値です。

The above data is for reference only.



GEAR MOTOR

(CORELESS)

コアレスモータ
Coreless Motor

φ8~24mm

遊星ギヤヘッド
Planetary Gearhead

φ8~22mm

スパークギヤヘッド
Spur Gearhead

φ12~16mm
36×66mm

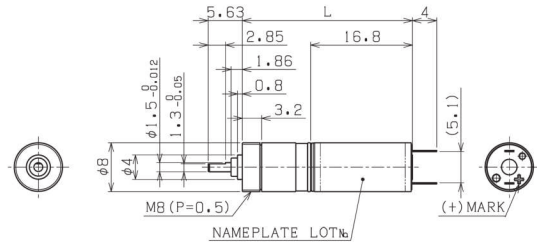
ギヤードモータ
(コアレス)

φ8ギヤードモータ Gear Motor

コアレスモータ Coreless Motor

コアレスモータ Coreless Motor **SCR8-17××** page30

遊星ギヤヘッド Planetary Gearhead **IG-8** page56



IG-8GM-SRK1701A-03		DC3V		起動電流 Starting current 578mA				
減速比 Reduction Ratio (1/i)	無負荷 回転数 No-Load Speed min ⁻¹	定格 回転数 Rated Speed min ⁻¹	定格トルク Rated Torque			起動 トルク Starting Torque mNm	長さ(L) Length mm	回転 方向 Direction of rotation
			mNm	kg·cm	oz·in			
4	3830	3270	0.49	0.005	0.07	(3.35)	25.6	CW
16	958	835	1.47	0.015	0.21	(11.4)	28.1	CW
64	239	204	5.88	0.06	0.83	(40.2)	30.7	CW
256	59.9	51.4	19.6	0.20	2.78	(138)	33.2	CW
1024	15.0	12.7	73.5	0.75	10.4	(479)	35.8	CW

IG-8GM-SRK1702A-06		DC6V		起動電流 Starting current 213mA				
減速比 Reduction Ratio (1/i)	無負荷 回転数 No-Load Speed min ⁻¹	定格 回転数 Rated Speed min ⁻¹	定格トルク Rated Torque			起動 トルク Starting Torque mNm	長さ(L) Length mm	回転 方向 Direction of rotation
			mNm	kg·cm	oz·in			
4	3210	2640	0.49	0.005	0.07	(2.76)	25.6	CW
16	802	679	1.47	0.015	0.21	(9.58)	28.1	CW
64	200	165	5.88	0.06	0.83	(33.6)	30.7	CW
256	50.1	41.6	19.6	0.20	2.78	(116)	33.2	CW
1024	12.5	10.2	73.5	0.75	10.4	(399)	35.8	CW

IG-8GM-SRK1703A-09		DC9 V		起動電流 Starting current 179mA				
減速比 Reduction Ratio (1/i)	無負荷 回転数 No-Load Speed min ⁻¹	定格 回転数 Rated Speed min ⁻¹	定格トルク Rated Torque			起動 トルク Starting Torque mNm	長さ(L) Length mm	回転 方向 Direction of rotation
			mNm	kg·cm	oz·in			
4	3700	3110	0.49	0.005	0.07	(3.07)	25.6	CW
16	925	797	1.47	0.015	0.21	(10.6)	28.1	CW
64	231	194	5.88	0.06	0.83	(36.7)	30.7	CW
256	57.8	48.9	19.6	0.20	2.78	(127)	33.2	CW
1024	14.5	12.1	73.5	0.75	10.4	(444)	35.8	CW

IG-8GM-SRK1704A-12		DC12V		起動電流 Starting current 138mA				
減速比 Reduction Ratio (1/i)	無負荷 回転数 No-Load Speed min ⁻¹	定格 回転数 Rated Speed min ⁻¹	定格トルク Rated Torque			起動 トルク Starting Torque mNm	長さ(L) Length mm	回転 方向 Direction of rotation
			mNm	kg·cm	oz·in			
4	3820	3240	0.49	0.005	0.07	(3.23)	25.6	CW
16	956	829	1.47	0.015	0.21	(11.1)	28.1	CW
64	239	202	5.88	0.06	0.83	(38.0)	30.7	CW
256	59.8	50.9	19.6	0.20	2.78	(132)	33.2	CW
1024	14.9	12.5	73.5	0.75	10.4	(456)	35.8	CW

標準品 Standard
特注品 Custom-made

1. 上記データは参考値です。
2. 上記スペックは一例で、要望スペックにて承ります。

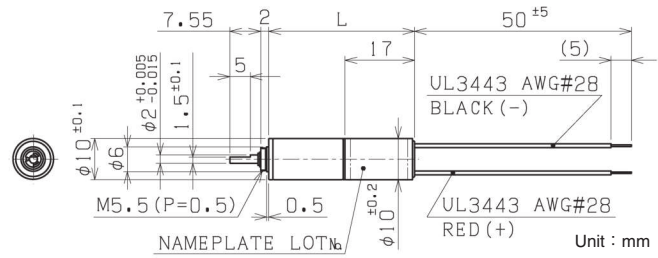
The above data is for reference only.
The above specifications are an example and your specifications are welcomed.

φ 10ギヤードモータ Gear Motor

コアレスモータ Coreless Motor

コアレスモータ Coreless Motor **SCR10-17××** page31

遊星ギヤヘッド Planetary Gearhead **IG-10** page57



IG-10GM-SRW1701A-2.4 DC2.4V 起動電流 Starting current 517mA										
減速比 Reduction Ratio (1/i)	無負荷 回転数 No-Load Speed min^{-1}	定格 回転数 Rated Speed min^{-1}	定格トルク Rated Torque			起動 トルク Starting Torque mNm	長さ(L) Length mm	回転 方向 Direction of rotation		
			mNm	kg·cm	oz·in					
16	604	520	1.47	0.015	0.208	(10.6)	29.85	CW		
64	151	125	5.88	0.06	0.834	(34.1)	32.75	CW		
256	37.7	32.7	14.7	0.15	2.08	(111)	35.65	CW		
1024	9.43	7.90	58.8	0.60	8.34	(362)	38.55	CW		

IG-10GM-SRW1702A-03 DC3V 起動電流 Starting current 382mA										
減速比 Reduction Ratio (1/i)	無負荷 回転数 No-Load Speed min^{-1}	定格 回転数 Rated Speed min^{-1}	定格トルク Rated Torque			起動 トルク Starting Torque mNm	長さ(L) Length mm	回転 方向 Direction of rotation		
			mNm	kg·cm	oz·in					
16	612	491	1.96	0.02	0.278	(9.91)	29.85	CW		
64	153	125	5.88	0.06	0.834	(32.1)	32.75	CW		
256	38.2	31.0	19.6	0.20	2.78	(104)	35.65	CW		
1024	9.55	7.76	63.7	0.65	9.03	(340)	38.55	CW		

IG-10GM-SRW1703A-3.6 DC3.6 V 起動電流 Starting current 298mA										
減速比 Reduction Ratio (1/i)	無負荷 回転数 No-Load Speed min^{-1}	定格 回転数 Rated Speed min^{-1}	定格トルク Rated Torque			起動 トルク Starting Torque mNm	長さ(L) Length mm	回転 方向 Direction of rotation		
			mNm	kg·cm	oz·in					
16	596	501	1.47	0.015	0.208	(9.22)	29.85	CW		
64	149	119	5.88	0.06	0.834	(29.2)	32.75	CW		
256	37.2	31.6	14.7	0.15	2.08	(97.7)	35.65	CW		
1024	9.31	7.57	58.8	0.60	8.34	(315)	38.55	CW		

IG-10GM-SRW1705A-06 DC6V 起動電流 Starting current 282mA										
減速比 Reduction Ratio (1/i)	無負荷 回転数 No-Load Speed min^{-1}	定格 回転数 Rated Speed min^{-1}	定格トルク Rated Torque			起動 トルク Starting Torque mNm	長さ(L) Length mm	回転 方向 Direction of rotation		
			mNm	kg·cm	oz·in					
16	794	665	1.96	0.02	0.278	(12.1)	29.85	CW		
64	199	163	6.86	0.07	0.972	(37.9)	32.75	CW		
256	49.6	41.9	19.6	0.20	2.78	(126)	35.65	CW		
1024	12.4	10.2	73.5	0.75	10.4	(414)	38.55	CW		

標準品 Standard

特注品 Custom-made

1. 上記データは参考値です。

2. 上記スペックは一例で、要望スペックにて承ります。

The above data is for reference only.

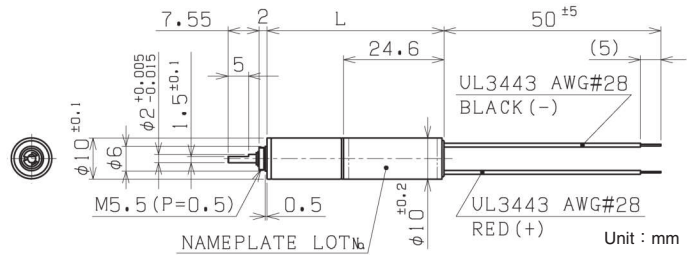
The above specifications are an example and your specifications are welcomed.

φ 10ギヤードモータ Gear Motor

コアレスモータ Coreless Motor

コアレスモータ Coreless Motor **SCR10-25××** page32

遊星ギヤヘッド Planetary Gearhead **IG-10** page57



IG-10GM-SRW2501A-03 DC3V		起動電流 Starting current 973mA						
減速比 Reduction Ratio (1/i)	無負荷回転数 No-Load Speed min ⁻¹	定格回転数 Rated Speed min ⁻¹	定格トルク Rated Torque			起動トルク Starting Torque mNm	長さ(L) Length mm	回転方向 Direction of rotation
			mNm	kg·cm	oz·in			
16	790	624	4.90	0.05	0.695	(23.3)	37.45	CW
64	198	159	14.7	0.15	2.08	(74.6)	40.35	CW
256	49.4	38.4	53.9	0.55	7.64	(242)	43.25	CW
1024	12.3	10.1	147	1.50	20.8	(822)	46.15	CW

IG-10GM-SRW2502A-03 DC3V		起動電流 Starting current 1130mA						
減速比 Reduction Ratio (1/i)	無負荷回転数 No-Load Speed min ⁻¹	定格回転数 Rated Speed min ⁻¹	定格トルク Rated Torque			起動トルク Starting Torque mNm	長さ(L) Length mm	回転方向 Direction of rotation
			mNm	kg·cm	oz·in			
16	705	592	4.41	0.045	0.625	(27.5)	37.45	CW
64	176	147	14.7	0.15	2.08	(89.2)	40.35	CW
256	44.0	36.5	49.0	0.50	6.95	(287)	43.25	CW
1024	11.0	9.28	147	1.50	20.8	(940)	46.15	CW

IG-10GM-SRW2503A-4.5 DC4.5V		起動電流 Starting current 1190mA						
減速比 Reduction Ratio (1/i)	無負荷回転数 No-Load Speed min ⁻¹	定格回転数 Rated Speed min ⁻¹	定格トルク Rated Torque			起動トルク Starting Torque mNm	長さ(L) Length mm	回転方向 Direction of rotation
			mNm	kg·cm	oz·in			
16	858	735	5.39	0.055	0.764	(37.6)	37.45	CW
64	214	188	14.7	0.15	2.08	(121)	40.35	CW
256	53.6	46.2	53.9	0.55	7.64	(390)	43.25	CW
1024	13.4	11.9	147	1.50	20.8	(1313)	46.15	CW

IG-10GM-SRW2504A-4.5 DC4.5V		起動電流 Starting current 861mA						
減速比 Reduction Ratio (1/i)	無負荷回転数 No-Load Speed min ⁻¹	定格回転数 Rated Speed min ⁻¹	定格トルク Rated Torque			起動トルク Starting Torque mNm	長さ(L) Length mm	回転方向 Direction of rotation
			mNm	kg·cm	oz·in			
16	708	600	4.90	0.05	0.695	(32.1)	37.45	CW
64	177	152	14.7	0.15	2.08	(104)	40.35	CW
256	44.3	37.1	53.9	0.55	7.64	(332)	43.25	CW
1024	11.1	9.58	147	1.50	20.8	(1073)	46.15	CW

IG-10GM-SRW2505A-06 DC6V		起動電流 Starting current 641mA						
減速比 Reduction Ratio (1/i)	無負荷回転数 No-Load Speed min ⁻¹	定格回転数 Rated Speed min ⁻¹	定格トルク Rated Torque			起動トルク Starting Torque mNm	長さ(L) Length mm	回転方向 Direction of rotation
			mNm	kg·cm	oz·in			
16	721	591	5.88	0.06	0.834	(32.6)	37.45	CW
64	180	146	19.6	0.20	2.78	(104)	40.35	CW
256	45.1	36.6	63.7	0.65	9.03	(338)	43.25	CW
1024	11.3	9.76	147	1.50	20.8	(1079)	46.15	CW

IG-10GM-SRW2506A-06 DC6V		起動電流 Starting current 436mA						
減速比 Reduction Ratio (1/i)	無負荷回転数 No-Load Speed min ⁻¹	定格回転数 Rated Speed min ⁻¹	定格トルク Rated Torque			起動トルク Starting Torque mNm	長さ(L) Length mm	回転方向 Direction of rotation
			mNm	kg·cm	oz·in			
16	589	480	4.90	0.05	0.695	(26.5)	37.45	CW
64	147	122	14.7	0.15	2.08	(86.4)	40.35	CW
256	36.8	29.6	53.9	0.55	7.64	(275)	43.25	CW
1024	9.21	7.70	147	1.50	20.8	(897)	46.15	CW

IG-10GM-SRW2507A-09 DC9V		起動電流 Starting current 442mA						
減速比 Reduction Ratio (1/i)	無負荷回転数 No-Load Speed min ⁻¹	定格回転数 Rated Speed min ⁻¹	定格トルク Rated Torque			起動トルク Starting Torque mNm	長さ(L) Length mm	回転方向 Direction of rotation
			mNm	kg·cm	oz·in			
16	739	604	5.88	0.06	0.834	(32.2)	37.45	CW
64	185	158	14.7	0.15	2.08	(101)	40.35	CW
256	46.2	38.1	58.8	0.60	8.34	(335)	43.25	CW
1024	11.5	9.99	147	1.50	20.8	(1120)	46.15	CW

IG-10GM-SRW2509A-12 DC12V		起動電流 Starting current 349mA						
減速比 Reduction Ratio (1/i)	無負荷回転数 No-Load Speed min ⁻¹	定格回転数 Rated Speed min ⁻¹	定格トルク Rated Torque			起動トルク Starting Torque mNm	長さ(L) Length mm	回転方向 Direction of rotation
			mNm	kg·cm	oz·in			
16	793	646	5.88	0.06	0.834	(31.7)	37.45	CW
64	198	170	14.7	0.15	2.08	(104)	40.35	CW
256	49.6	40.7	58.8	0.60	8.34	(328)	43.25	CW
1024	12.4	10.7	147	1.50	20.8	(1072)	46.15	CW

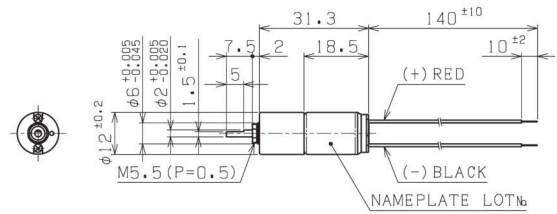
標準品 Standard 1. 上記データは参考値です。 The above data is for reference only.
 特注品 Custom-made 2. 上記スペックは一例で、要望スペックにて承ります。 The above specifications are an example and your specifications are welcomed.

φ 12ギヤードモータ Gear Motor

コアレスモータ Coreless Motor

コアレスモータ Coreless Motor **SCR12-18××** page34

スパーギヤヘッド Spur Gearhead **RA-12RB** page58



*THE CABLE LOCATION IS FOR REFERENCE ONLY. Unit : mm

SCR12BG-1862-03 DC3V		起動電流 Starting current 341mA						
減速比 Reduction Ratio (1/i)	無負荷回転数 No-Load Speed min ⁻¹	定格回転数 Rated Speed min ⁻¹	定格トルク Rated Torque			起動トルク Starting Torque mNm	長さ(L) Length mm	回転方向 Direction of rotation
			mNm	kg·cm	oz·in			
7	896	804	0.880	0.009	0.125	(8.57)	31.3	CW
15	431	392	1.47	0.015	0.208	(16.2)	31.3	CCW
31	216	194	2.94	0.030	0.417	(28.9)	31.3	CW
52	128	114	5.39	0.055	0.764	(49.3)	31.3	CW
71	93.2	83.1	7.35	0.075	1.04	(67.8)	31.3	CW
100	67.0	59.9	8.83	0.09	1.25	(83.3)	31.3	CCW
143	46.6	42.8	9.81	0.10	1.39	(120)	31.3	CCW
208	32.1	29.4	14.7	0.15	2.08	(175)	31.3	CCW

SCR12BG-1801-03 DC3V		起動電流 Starting current 386mA						
減速比 Reduction Ratio (1/i)	無負荷回転数 No-Load Speed min ⁻¹	定格回転数 Rated Speed min ⁻¹	定格トルク Rated Torque			起動トルク Starting Torque mNm	長さ(L) Length mm	回転方向 Direction of rotation
			mNm	kg·cm	oz·in			
7	1390	1170	0.980	0.010	0.139	(6.19)	31.3	CW
15	668	557	1.960	0.020	0.278	(11.8)	31.3	CCW
31	334	273	3.920	0.040	0.556	(21.5)	31.3	CW
52	199	164	6.37	0.065	0.903	(36.2)	31.3	CW
71	144	117	9.32	0.095	1.32	(49.7)	31.3	CW
100	104	87.2	9.81	0.10	1.39	(60.7)	31.3	CCW
143	72.2	60.2	14.7	0.15	2.08	(88.4)	31.3	CCW
208	49.8	42.2	19.6	0.20	2.78	(128)	31.3	CCW

SCR12BG-1804-4.5 DC4.5V		起動電流 Starting current 326mA						
減速比 Reduction Ratio (1/i)	無負荷回転数 No-Load Speed min ⁻¹	定格回転数 Rated Speed min ⁻¹	定格トルク Rated Torque			起動トルク Starting Torque mNm	長さ(L) Length mm	回転方向 Direction of rotation
			mNm	kg·cm	oz·in			
7	1170	988	1.47	0.015	0.208	(9.45)	31.3	CW
15	562	469	2.94	0.03	0.417	(17.8)	31.3	CCW
31	281	230	5.88	0.06	0.834	(32.4)	31.3	CW
52	167	137	9.81	0.10	1.39	(54.6)	31.3	CW
71	121	106	9.81	0.10	1.39	(79.1)	31.3	CW
100	87.2	73.5	14.7	0.15	2.08	(93.6)	31.3	CCW
143	60.7	49.6	24.5	0.25	3.47	(134)	31.3	CCW
208	41.9	36.6	24.5	0.25	3.47	(194)	31.3	CCW

SCR12BG-1807-4.5 DC4.5V		起動電流 Starting current 457mA						
減速比 Reduction Ratio (1/i)	無負荷回転数 No-Load Speed min ⁻¹	定格回転数 Rated Speed min ⁻¹	定格トルク Rated Torque			起動トルク Starting Torque mNm	長さ(L) Length mm	回転方向 Direction of rotation
			mNm	kg·cm	oz·in			
7	1300	1030	2.45	0.025	0.347	(11.8)	31.3	CW
15	623	486	4.90	0.05	0.695	(22.3)	31.3	CCW
31	312	243	8.83	0.09	1.25	(39.9)	31.3	CW
52	186	145	14.7	0.15	2.08	(66.7)	31.3	CW
71	135	106	19.6	0.20	2.78	(91.2)	31.3	CW
100	96.8	76.3	24.5	0.25	3.47	(116)	31.3	CCW
143	67.4	57.5	24.5	0.25	3.47	(167)	31.3	CCW
208	46.5	41.7	24.5	0.25	3.47	(237)	31.3	CCW

SCR12BG-1803-06 DC6V		起動電流 Starting current 196mA						
減速比 Reduction Ratio (1/i)	無負荷回転数 No-Load Speed min ⁻¹	定格回転数 Rated Speed min ⁻¹	定格トルク Rated Torque			起動トルク Starting Torque mNm	長さ(L) Length mm	回転方向 Direction of rotation
			mNm	kg·cm	oz·in			
7	1200	1050	0.980	0.010	0.139	(7.84)	31.3	CW
15	578	500	1.96	0.020	0.278	(14.5)	31.3	CCW
31	289	246	3.92	0.040	0.556	(26.3)	31.3	CW
52	172	147	6.37	0.065	0.903	(43.8)	31.3	CW
71	125	106	9.32	0.095	1.32	(61.3)	31.3	CW
100	89.7	78.1	9.81	0.10	1.39	(75.9)	31.3	CCW
143	62.4	54.0	14.7	0.15	2.08	(109)	31.3	CCW
208	43.1	37.7	19.6	0.20	2.78	(156)	31.3	CCW

SCR12BG-1809-12 DC12V		起動電流 Starting current 124mA						
減速比 Reduction Ratio (1/i)	無負荷回転数 No-Load Speed min ⁻¹	定格回転数 Rated Speed min ⁻¹	定格トルク Rated Torque			起動トルク Starting Torque mNm	長さ(L) Length mm	回転方向 Direction of rotation
			mNm	kg·cm	oz·in			
7	1130	968	1.47	0.015	0.208	(10.3)	31.3	CW
15	545	475	2.45	0.025	0.347	(19.1)	31.3	CCW
31	272	234	4.90	0.050	0.695	(35.1)	31.3	CW
52	162	139	8.34	0.085	1.18	(58.7)	31.3	CW
71	118	103	9.81	0.10	1.39	(77.2)	31.3	CW
100	84.6	76.2	9.81	0.10	1.39	(98.8)	31.3	CCW
143	58.9	50.8	19.6	0.20	2.78	(143)	31.3	CCW
208	40.6	35.8	24.5	0.25	3.47	(207)	31.3	CCW

SCR12BG-1863-12 DC12V		起動電流 Starting current 193mA						
減速比 Reduction Ratio (1/i)	無負荷回転数 No-Load Speed min ⁻¹	定格回転数 Rated Speed min ⁻¹	定格トルク Rated Torque			起動トルク Starting Torque mNm	長さ(L) Length mm	回転方向 Direction of rotation
			mNm	kg·cm	oz·in			
7	1820	1540	1.47	0.015	0.208	(9.56)	31.3	CW
15	874	755	2.45	0.025	0.347	(18.0)	31.3	CCW
31	437	371	4.90	0.050	0.695	(32.4)	31.3	CW
52	260	221	8.34	0.085	1.18	(55.6)	31.3	CW
71	189	164	9.81	0.10	1.39	(74.2)	31.3	CW
100	136	122	9.81	0.10	1.39	(95.3)	31.3	CCW
143	94.5	80.7	19.6	0.20	2.78	(134)	31.3	CCW
208	65.1	57.0	24.5	0.25	3.47	(197)	31.3	CCW

SCR12BG-1815-12 DC12V		起動電流 Starting current 225mA						
減速比 Reduction Ratio (1/i)	無負荷回転数 No-Load Speed min ⁻¹	定格回転数 Rated Speed min ⁻¹	定格トルク Rated Torque			起動トルク Starting Torque mNm	長さ(L) Length mm	回転方向 Direction of rotation
			mNm	kg·cm	oz·in			
7	2180	1830	1.47	0.015	0.208	(9.16)	31.3	CW
15	1050	900	2.45	0.025	0.347	(17.2)	31.3	CCW
31	524	442	4.90	0.050	0.695	(31.3)	31.3	CW
52	312	263	8.34	0.085	1.18	(53.1)	31.3	CW
71	226	196	9.81	0.10	1.39	(73.9)	31.3	CW
100	163	145	9.81	0.10	1.39	(88.8)	31.3	CCW
143	113	96.2	19.6	0.20	2.78	(132)	31.3	CCW
208	78.1	68.0	24.5	0.25	3.47	(189)	31.3	CCW

：標準品 Standard

：特注品 Custom-made

1. 上記データは参考値です。

2. 上記スペックは一例で、要望スペックにて承ります。

The above data is for reference only.

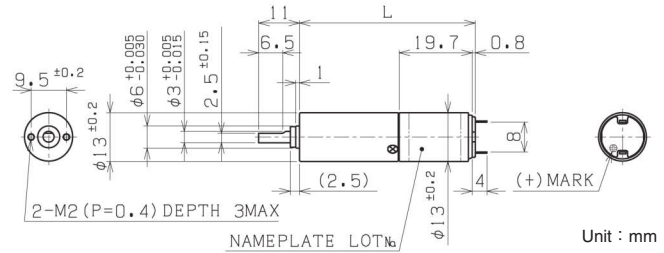
The above specifications are an example and your specifications are welcomed.

φ 13ギヤードモータ Gear Motor

コアレスモータ Coreless Motor

コアレスモータ Coreless Motor **SCR13-20××** page36

遊星ギヤヘッド Planetary Gearhead **IG-13V** page59



IG-13VM-SRP2007A-03		DC3V		起動電流 Starting current 1150mA				
減速比 Reduction Ratio (1/i)	無負荷回転数 No-Load Speed min ⁻¹	定格回転数 Rated Speed min ⁻¹	定格トルク Rated Torque			起動トルク Starting Torque mNm	長さ(L) Length mm	回転方向 Direction of rotation
			mNm	kg·cm	oz·in			
16	541	454	6.37	0.065	0.903	(39.6)	39.80	CW
19	466	391	7.35	0.075	1.04	(45.7)	39.80	CW
66	133	115	19.6	0.20	2.78	(145)	43.55	CW
77	115	98.0	24.5	0.25	3.47	(166)	43.55	CW
90	98.8	83.9	29.4	0.3	4.17	(195)	43.55	CW
271	32.8	27.4	88.3	0.9	12.5	(536)	47.30	CW
315	28.3	23.8	98.1	1.0	13.9	(617)	47.30	CW
366	24.3	20.3	118	1.2	16.7	(717)	47.30	CW
425	20.9	17.5	137	1.4	19.4	(842)	47.30	CW

IG-13VM-SRP2006A-03		DC3V		起動電流 Starting current 792mA				
減速比 Reduction Ratio (1/i)	無負荷回転数 No-Load Speed min ⁻¹	定格回転数 Rated Speed min ⁻¹	定格トルク Rated Torque			起動トルク Starting Torque mNm	長さ(L) Length mm	回転方向 Direction of rotation
			mNm	kg·cm	oz·in			
16	402	331	6.37	0.065	0.903	(36.1)	39.80	CW
19	346	285	7.35	0.075	1.04	(41.7)	39.80	CW
66	99.1	84.3	19.6	0.20	2.78	(131)	43.55	CW
77	85.3	71.6	24.5	0.25	3.47	(153)	43.55	CW
90	73.5	61.3	29.4	0.3	4.17	(177)	43.55	CW
271	24.4	20.0	88.3	0.9	12.5	(490)	47.30	CW
315	21.0	17.3	98.1	1.0	13.9	(557)	47.30	CW
366	18.1	14.8	118	1.2	16.7	(647)	47.30	CW
425	15.6	12.8	137	1.4	19.4	(763)	47.30	CW

IG-13VM-SRP2005A-06		DC6V		起動電流 Starting current 1240mA				
減速比 Reduction Ratio (1/i)	無負荷回転数 No-Load Speed min ⁻¹	定格回転数 Rated Speed min ⁻¹	定格トルク Rated Torque			起動トルク Starting Torque mNm	長さ(L) Length mm	回転方向 Direction of rotation
			mNm	kg·cm	oz·in			
16	696	598	9.81	0.10	1.39	(69.7)	39.80	CW
19	599	491	14.7	0.15	2.08	(81.5)	39.80	CW
66	171	142	44.1	0.45	6.25	(260)	43.55	CW
77	148	121	53.9	0.55	7.64	(295)	43.55	CW
90	127	104	63.7	0.65	9.03	(352)	43.55	CW
271	42.2	34.3	177	1.8	25.0	(945)	47.30	CW
315	36.4	29.5	206	2.1	29.2	(1087)	47.30	CW
366	31.3	25.5	235	2.4	33.3	(1268)	47.30	CW
425	26.9	21.9	275	2.8	38.9	(1480)	47.30	CW

IG-13VM-SRP2004A-06		DC6V		起動電流 Starting current 780mA				
減速比 Reduction Ratio (1/i)	無負荷回転数 No-Load Speed min ⁻¹	定格回転数 Rated Speed min ⁻¹	定格トルク Rated Torque			起動トルク Starting Torque mNm	長さ(L) Length mm	回転方向 Direction of rotation
			mNm	kg·cm	oz·in			
16	575	466	9.81	0.10	1.39	(51.8)	39.80	CW
19	495	373	14.7	0.15	2.08	(59.6)	39.80	CW
66	142	108	44.1	0.45	6.25	(184)	43.55	CW
77	122	91.9	53.9	0.55	7.64	(218)	43.55	CW
90	105	78.7	63.7	0.65	9.03	(254)	43.55	CW
271	34.9	26.0	177	1.8	25.0	(694)	47.30	CW
315	30.1	22.3	206	2.1	29.2	(795)	47.30	CW
366	25.9	19.3	235	2.4	33.3	(922)	47.30	CW
425	22.3	16.6	275	2.8	38.9	(1076)	47.30	CW

IG-13VM-SRP2003A-06		DC6V		起動電流 Starting current 531mA				
減速比 Reduction Ratio (1/i)	無負荷回転数 No-Load Speed min ⁻¹	定格回転数 Rated Speed min ⁻¹	定格トルク Rated Torque			起動トルク Starting Torque mNm	長さ(L) Length mm	回転方向 Direction of rotation
			mNm	kg·cm	oz·in			
16	462	397	6.37	0.065	0.90	(45.3)	39.80	CW
19	398	343	7.35	0.075	1.04	(53.2)	39.80	CW
66	114	100	19.6	0.20	2.78	(160)	43.55	CW
77	98.0	85.6	24.5	0.25	3.47	(194)	43.55	CW
90	84.3	73.3	29.4	0.3	4.17	(225)	43.55	CW
271	28.0	24.0	88.3	0.9	12.5	(618)	47.30	CW
315	24.1	20.8	98.1	1.0	13.9	(716)	47.30	CW
366	20.8	17.8	118	1.2	16.7	(818)	47.30	CW
425	17.9	15.3	137	1.4	19.4	(943)	47.30	CW

IG-13VM-SRP2002A-12		DC12V		起動電流 Starting current 738mA				
減速比 Reduction Ratio (1/i)	無負荷回転数 No-Load Speed min ⁻¹	定格回転数 Rated Speed min ⁻¹	定格トルク Rated Torque			起動トルク Starting Torque mNm	長さ(L) Length mm	回転方向 Direction of rotation
			mNm	kg·cm	oz·in			
16	768	609	9.81	0.10	1.39	(47.4)	39.80	CW
19	661	543	9.81	0.10	1.39	(55.0)	39.80	CW
66	189	147	34.3	0.35	4.86	(154)	43.55	CW
77	163	127	39.2	0.40	5.56	(177)	43.55	CW
90	140	111	44.1	0.45	6.25	(213)	43.55	CW
271	47.0	37.0	108	1.1	15.3	(508)	47.30	CW
315	40.0	31.0	127	1.3	18.1	(564)	47.30	CW
366	35.0	27.0	157	1.6	22.2	(687)	47.30	CW
425	30.0	23.0	177	1.8	25.0	(759)	47.30	CW

IG-13VM-SRP2001A-12		DC12V		起動電流 Starting current 396mA				
減速比 Reduction Ratio (1/i)	無負荷回転数 No-Load Speed min ⁻¹	定格回転数 Rated Speed min ⁻¹	定格トルク Rated Torque			起動トルク Starting Torque mNm	長さ(L) Length mm	回転方向 Direction of rotation
			mNm	kg·cm	oz·in			
16	564	464	9.81	0.10	1.39	(55.3)	39.80	CW
19	485	374	14.7	0.15	2.08	(64.2)	39.80	CW
66	139	109	44.1	0.45	6.25	(204)	43.55	CW
77	120	92.1	53.9	0.55	7.64	(232)	43.55	CW
90	103	78.9	63.7	0.65	9.03	(272)	43.55	CW
271	34.2	26.1	177	1.8	25.0	(747)	47.30	CW
315	29.4	22.4	206	2.1	29.2	(865)	47.30	CW
366	25.4	19.4	235	2.4	33.3	(995)	47.30	CW
425	21.8	16.7	275	2.8	38.9	(1175)	47.30	CW

標準品 Standard 1. 上記データは参考値です。 The above data is for reference only.
特注品 Custom-made 2. 上記スペックは一例で、要望スペックにて承ります。 The above specifications are an example and your specifications are welcomed.

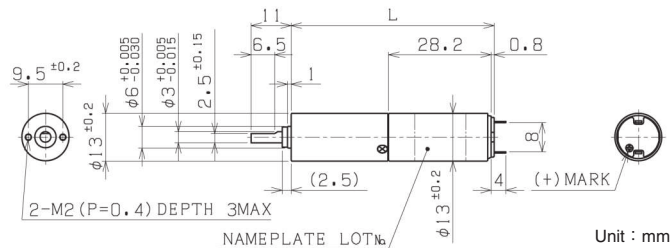
索引 INDEX
 選定 Selection Guide
 技術情報 Technical Information
 モーター Motor
 ブラシレス Brushless
 エンコーダ Encoder
 光学 Optical
 ギヤヘッド Gearhead
 スパー Spur
 ブラシレス Brushless
 コアレス Coreless
 コアレス Coreless
 アイロンコア Iron Core
 ブラシレス Brushless

φ 13ギヤードモータ Gear Motor

コアレスモータ Coreless Motor

コアレスモータ Coreless Motor **SCR13-28××** page37

遊星ギヤヘッド Planetary Gearhead **IG-13V** page59



IG-13VM-SRP2807A-06		DC6V		起動電流 Starting current		1590mA		
減速比 Reduction Ratio (1/i)	無負荷回転数 No-Load Speed min ⁻¹	定格回転数 Rated Speed min ⁻¹	定格トルク Rated Torque			起動トルク Starting Torque mNm	長さ(L) Length mm	回転方向 Direction of rotation
			mNm	kg·cm	oz·in			
16	568	522	9.81	0.10	1.39	(121)	48.30	CW
19	489	437	14.7	0.15	2.08	(138)	48.30	CW
66	140	126	44.1	0.45	6.25	(441)	52.05	CW
77	121	108	53.9	0.55	7.64	(502)	52.05	CW
90	104	92.5	63.7	0.65	9.03	(576)	52.05	CW
271	34.5	30.7	177	1.8	25.0	(1607)	55.80	CW
315	29.7	26.4	206	2.1	29.2	(1854)	55.80	CW
366	25.6	22.8	235	2.4	33.3	(2149)	55.80	CW
425	22.0	19.6	275	2.8	38.9	(2521)	55.80	CW

IG-13VM-SRP2806A-06		DC6V		起動電流 Starting current		1180mA		
減速比 Reduction Ratio (1/i)	無負荷回転数 No-Load Speed min ⁻¹	定格回転数 Rated Speed min ⁻¹	定格トルク Rated Torque			起動トルク Starting Torque mNm	長さ(L) Length mm	回転方向 Direction of rotation
			mNm	kg·cm	oz·in			
16	499	450	9.81	0.10	1.39	(99.9)	48.30	CW
19	430	375	14.7	0.15	2.08	(115)	48.30	CW
66	123	108	44.1	0.45	6.25	(362)	52.05	CW
77	106	92.5	53.9	0.55	7.64	(423)	52.05	CW
90	91.2	79.4	63.7	0.65	9.03	(492)	52.05	CW
271	30.3	26.3	177	1.8	25.0	(1341)	55.80	CW
315	26.1	22.6	206	2.1	29.2	(1536)	55.80	CW
366	22.5	19.5	235	2.4	33.3	(1763)	55.80	CW
425	19.3	16.8	275	2.8	38.9	(2123)	55.80	CW

IG-13VM-SRP2805A-06		DC6V		起動電流 Starting current		854mA		
減速比 Reduction Ratio (1/i)	無負荷回転数 No-Load Speed min ⁻¹	定格回転数 Rated Speed min ⁻¹	定格トルク Rated Torque			起動トルク Starting Torque mNm	長さ(L) Length mm	回転方向 Direction of rotation
			mNm	kg·cm	oz·in			
16	412	365	9.81	0.10	1.39	(86.0)	48.30	CW
19	355	303	14.7	0.15	2.08	(100)	48.30	CW
66	102	87.4	44.1	0.45	6.25	(308)	52.05	CW
77	87.4	74.6	53.9	0.55	7.64	(368)	52.05	CW
90	75.3	64.0	63.7	0.65	9.03	(424)	52.05	CW
271	25.0	21.2	177	1.8	25.0	(1164)	55.80	CW
315	21.5	18.2	206	2.1	29.2	(1342)	55.80	CW
366	18.5	15.8	235	2.4	33.3	(1610)	55.80	CW
425	16.0	13.6	275	2.8	38.9	(1833)	55.80	CW

IG-13VM-SRP2804A-12		DC12V		起動電流 Starting current		1140mA		
減速比 Reduction Ratio (1/i)	無負荷回転数 No-Load Speed min ⁻¹	定格回転数 Rated Speed min ⁻¹	定格トルク Rated Torque			起動トルク Starting Torque mNm	長さ(L) Length mm	回転方向 Direction of rotation
			mNm	kg·cm	oz·in			
16	697	574	24.5	0.25	3.47	(139)	48.30	CW
19	600	491	29.4	0.30	4.17	(162)	48.30	CW
66	172	140	93.2	0.95	13.2	(501)	52.05	CW
77	148	121	108	1.1	15.3	(592)	52.05	CW
90	127	104	127	1.3	18.1	(701)	52.05	CW
271	42.3	35.6	294	3.0	41.7	(1856)	55.80	CW
315	36.4	31.5	294	3.0	41.7	(2184)	55.80	CW
366	31.3	27.7	294	3.0	41.7	(2556)	55.80	CW
425	27.0	24.3	294	3.0	41.7	(2940)	55.80	CW

IG-13VM-SRP2803A-12		DC12V		起動電流 Starting current		766mA		
減速比 Reduction Ratio (1/i)	無負荷回転数 No-Load Speed min ⁻¹	定格回転数 Rated Speed min ⁻¹	定格トルク Rated Torque			起動トルク Starting Torque mNm	長さ(L) Length mm	回転方向 Direction of rotation
			mNm	kg·cm	oz·in			
16	563	468	19.6	0.20	2.78	(116)	48.30	CW
19	485	414	19.6	0.20	2.78	(134)	48.30	CW
66	139	116	68.6	0.70	9.72	(415)	52.05	CW
77	119	99.3	83.4	0.85	11.8	(504)	52.05	CW
90	103	85.2	98.1	1.0	13.9	(568)	52.05	CW
271	34.2	28.4	265	2.7	37.5	(1563)	55.80	CW
315	29.4	24.6	294	3.0	41.7	(1801)	55.80	CW
366	25.3	21.8	294	3.0	41.7	(2125)	55.80	CW
425	21.8	19.2	294	3.0	41.7	(2465)	55.80	CW

IG-13VM-SRP2802A-12		DC12V		起動電流 Starting current		480mA		
減速比 Reduction Ratio (1/i)	無負荷回転数 No-Load Speed min ⁻¹	定格回転数 Rated Speed min ⁻¹	定格トルク Rated Torque			起動トルク Starting Torque mNm	長さ(L) Length mm	回転方向 Direction of rotation
			mNm	kg·cm	oz·in			
16	441	370	14.7	0.15	2.08	(91.3)	48.30	CW
19	380	327	14.7	0.15	2.08	(105)	48.30	CW
66	109	91.2	53.9	0.55	7.64	(330)	52.05	CW
77	93.6	78.2	63.7	0.65	9.03	(387)	52.05	CW
90	80.6	66.6	78.5	0.8	11.1	(452)	52.05	CW
271	26.8	22.3	206	2.1	29.2	(1227)	55.80	CW
315	23.1	19.1	245	2.5	34.7	(1415)	55.80	CW
366	19.9	16.4	284	2.9	40.3	(1615)	55.80	CW
425	17.1	14.5	294	3.0	41.7	(1934)	55.80	CW

IG-13VM-SRP2801A-24		DC24V		起動電流 Starting current		547mA		
減速比 Reduction Ratio (1/i)	無負荷回転数 No-Load Speed min ⁻¹	定格回転数 Rated Speed min ⁻¹	定格トルク Rated Torque			起動トルク Starting Torque mNm	長さ(L) Length mm	回転方向 Direction of rotation
			mNm	kg·cm	oz·in			
16	690	565	24.5	0.25	3.47	(135)	48.30	CW
19	594	483	29.4	0.30	4.17	(157)	48.30	CW
66	170	138	93.2	0.95	13.2	(495)	52.05	CW
77	146	119	108	1.1	15.3	(584)	52.05	CW
90	126	102	127	1.3	18.1	(667)	52.05	CW
271	41.9	35.1	294	3.0	41.7	(1812)	55.80	CW
315	36.1	31.0	294	3.0	41.7	(2081)	55.80	CW
366	31.1	27.3	294	3.0	41.7	(2406)	55.80	CW
425	26.7	24.0	294	3.0	41.7	(2907)	55.80	CW

標準品 Standard

特注品 Custom-made

1. 上記データは参考値です。

2. 上記スペックは一例で、要望スペックにて承ります。

The above data is for reference only.

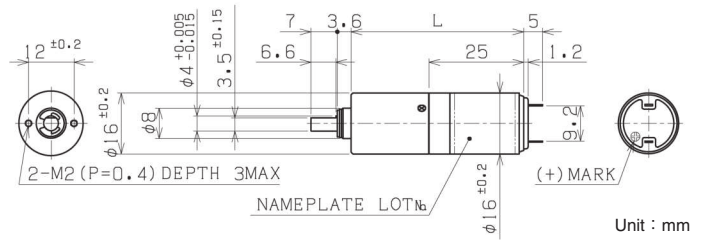
The above specifications are an example and your specifications are welcomed.

φ 16ギヤードモータ Gear Motor

コアレスモータ Coreless Motor

コアレスモータ Coreless Motor **SCR16-25××** page38

遊星ギヤヘッド Planetary Gearhead **IG-16** page61



IG-16GM-SR2503A-06 DC6V		起動電流 Starting current 319mA						
減速比 Reduction Ratio (1/i)	無負荷回転数 No-Load Speed min ⁻¹	定格回転数 Rated Speed min ⁻¹	定格トルク Rated Torque			起動トルク Starting Torque mNm	長さ(L) Length mm	回転方向 Direction of rotation
			mNm	kg·cm	oz·in			
4	1050	884	1.47	0.015	0.208	(9.30)	42.4	CW
15	304	246	4.90	0.050	0.695	(25.7)	42.4	CW
23	199	162	7.35	0.075	1.04	(39.5)	42.4	CW
61	77.1	63.2	14.7	0.15	2.08	(81.5)	45.6	CW
107	44.1	36.5	24.5	0.25	3.47	(142)	45.6	CW
242	19.5	15.9	49.0	0.50	6.95	(265)	48.8	CW
326	14.5	11.7	68.6	0.70	9.72	(355)	48.8	CW
410	11.6	9.38	83.4	0.85	11.8	(436)	48.8	CW
483	9.81	7.96	98.1	1.0	13.9	(520)	48.8	CW

IG-16GM-SR2506A-06 DC6V		起動電流 Starting current 612mA						
減速比 Reduction Ratio (1/i)	無負荷回転数 No-Load Speed min ⁻¹	定格回転数 Rated Speed min ⁻¹	定格トルク Rated Torque			起動トルク Starting Torque mNm	長さ(L) Length mm	回転方向 Direction of rotation
			mNm	kg·cm	oz·in			
4	1340	1180	1.96	0.02	0.278	(16.4)	42.4	CW
15	386	338	5.88	0.06	0.834	(47.3)	42.4	CW
23	252	221	8.83	0.09	1.25	(71.8)	42.4	CW
61	97.9	88.1	14.7	0.15	2.08	(147)	45.6	CW
107	56.0	49.6	29.4	0.3	4.17	(257)	45.6	CW
242	24.8	21.7	58.8	0.6	8.34	(470)	48.8	CW
326	18.4	16.2	78.5	0.8	11.1	(657)	48.8	CW
410	14.7	12.9	98.1	1.0	13.9	(801)	48.8	CW
483	12.4	10.9	118	1.2	16.7	(975)	48.8	CW

IG-16GM-SR2501A-06 DC6V		起動電流 Starting current 722mA						
減速比 Reduction Ratio (1/i)	無負荷回転数 No-Load Speed min ⁻¹	定格回転数 Rated Speed min ⁻¹	定格トルク Rated Torque			起動トルク Starting Torque mNm	長さ(L) Length mm	回転方向 Direction of rotation
			mNm	kg·cm	oz·in			
4	2020	1680	1.96	0.02	0.278	(11.6)	42.4	CW
15	584	478	5.88	0.06	0.834	(32.4)	42.4	CW
23	381	313	8.83	0.09	1.25	(49.5)	42.4	CW
61	148	127	14.7	0.15	2.08	(104)	45.6	CW
107	84.7	70.8	29.4	0.3	4.17	(179)	45.6	CW
242	37.5	30.8	58.8	0.6	8.34	(329)	48.8	CW
326	27.9	22.9	78.5	0.8	11.1	(438)	48.8	CW
410	22.2	18.3	98.1	1.0	13.9	(558)	48.8	CW
483	18.8	15.4	118	1.2	16.7	(652)	48.8	CW

IG-16GM-SR2504A-12 DC12V		起動電流 Starting current 219mA						
減速比 Reduction Ratio (1/i)	無負荷回転数 No-Load Speed min ⁻¹	定格回転数 Rated Speed min ⁻¹	定格トルク Rated Torque			起動トルク Starting Torque mNm	長さ(L) Length mm	回転方向 Direction of rotation
			mNm	kg·cm	oz·in			
4	1410	1170	1.47	0.015	0.208	(8.64)	42.4	CW
15	408	326	4.90	0.050	0.695	(24.4)	42.4	CW
23	266	214	7.35	0.075	1.04	(37.6)	42.4	CW
61	103	83.8	14.7	0.15	2.08	(78.9)	45.6	CW
107	59.1	48.5	24.5	0.25	3.47	(137)	45.6	CW
242	26.2	21.0	49.0	0.50	6.95	(247)	48.8	CW
326	19.5	15.5	68.6	0.70	9.72	(334)	48.8	CW
410	15.5	12.4	83.4	0.85	11.8	(417)	48.8	CW
483	13.1	10.5	98.1	1.0	13.9	(494)	48.8	CW

IG-16GM-SR2502A-12 DC12V		起動電流 Starting current 436mA						
減速比 Reduction Ratio (1/i)	無負荷回転数 No-Load Speed min ⁻¹	定格回転数 Rated Speed min ⁻¹	定格トルク Rated Torque			起動トルク Starting Torque mNm	長さ(L) Length mm	回転方向 Direction of rotation
			mNm	kg·cm	oz·in			
4	2060	1710	2.45	0.025	0.347	(14.4)	42.4	CW
15	594	481	7.85	0.08	1.11	(41.3)	42.4	CW
23	387	328	9.81	0.10	1.39	(64.3)	42.4	CW
61	150	122	24.5	0.25	3.47	(131)	45.6	CW
107	86.1	69.5	44.1	0.45	6.25	(229)	45.6	CW
242	38.1	31.0	78.5	0.8	11.1	(421)	48.8	CW
326	28.3	22.9	108	1.1	15.3	(566)	48.8	CW
410	22.6	18.2	137	1.4	19.4	(704)	48.8	CW
483	19.1	15.5	157	1.6	22.2	(833)	48.8	CW

IG-16GM-SR2512A-12 DC12V		起動電流 Starting current 1400mA						
減速比 Reduction Ratio (1/i)	無負荷回転数 No-Load Speed min ⁻¹	定格回転数 Rated Speed min ⁻¹	定格トルク Rated Torque			起動トルク Starting Torque mNm	長さ(L) Length mm	回転方向 Direction of rotation
			mNm	kg·cm	oz·in			
4	3340	2850	4.90	0.05	0.695	(33.4)	42.4	CW
15	965	816	14.7	0.15	2.08	(95.2)	42.4	CW
23	630	545	19.6	0.20	2.78	(145)	42.4	CW
61	245	209	44.1	0.45	6.25	(300)	45.6	CW
107	140	118	83.4	0.85	11.8	(531)	45.6	CW
242	61.9	52.5	147	1.5	20.8	(968)	48.8	CW
326	46.1	40.8	147	1.5	20.8	(1279)	48.8	CW
410	36.7	32.3	196	2.0	27.8	(1635)	48.8	CW
483	31.1	27.9	196	2.0	27.8	(1905)	48.8	CW

IG-16GM-SR2507A-24 DC24V		起動電流 Starting current 359mA						
減速比 Reduction Ratio (1/i)	無負荷回転数 No-Load Speed min ⁻¹	定格回転数 Rated Speed min ⁻¹	定格トルク Rated Torque			起動トルク Starting Torque mNm	長さ(L) Length mm	回転方向 Direction of rotation
			mNm	kg·cm	oz·in			
4	2560	2130	3.43	0.035	0.486	(20.4)	42.4	CW
15	738	613	9.81	0.10	1.39	(57.9)	42.4	CW
23	482	402	14.7	0.15	2.08	(88.6)	42.4	CW
61	187	157	29.4	0.30	4.17	(183)	45.6	CW
107	107	89.0	53.9	0.55	7.64	(320)	45.6	CW
242	47.4	39.5	98.1	1.0	13.9	(589)	48.8	CW
326	35.2	29.1	137	1.4	19.4	(791)	48.8	CW
410	28.0	23.3	167	1.7	23.6	(995)	48.8	CW
483	23.8	19.8	196	2.0	27.8	(1166)	48.8	CW

：標準品 Standard

：特注品 Custom-made

1. 上記データは参考値です。

2. 上記スペックは一例で、要望スペックにて承ります。

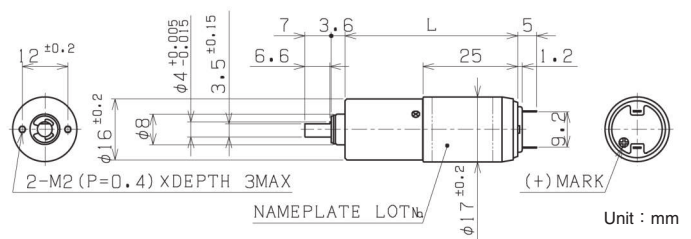
The above data is for reference only.

The above specifications are an example and your specifications are welcomed.

φ 17ギヤードモータ Gear Motor

コアレスモータ Coreless Motor

コアレスモータ Coreless Motor	SCR17-25××	page40
遊星ギヤヘッド Planetary Gearhead	IG-16	page61



IG-16GM-SRU2501A-06 DC6V		起動電流 Starting current 2310mA						
減速比 Reduction Ratio (1/i)	無負荷回転数 No-Load Speed min ⁻¹	定格回転数 Rated Speed min ⁻¹	定格トルク Rated Torque			起動トルク Starting Torque mNm	長さ(L) Length mm	回転方向 Direction of rotation
			mNm	kg·cm	oz·in			
4	2200	1840	6.86	0.07	0.972	(41.9)	42.4	CW
15	635	531	19.6	0.20	2.78	(120)	42.4	CW
23	415	348	29.4	0.30	4.17	(182)	42.4	CW
61	161	134	63.7	0.65	9.03	(380)	45.6	CW
107	92.1	78.5	98.1	1.0	13.9	(664)	45.6	CW
242	40.8	35.8	147	1.5	20.8	(1200)	48.8	CW
326	30.3	27.6	147	1.5	20.8	(1650)	48.8	CW
410	24.1	21.8	196	2.0	27.8	(2054)	48.8	CW
483	20.5	18.8	196	2.0	27.8	(2364)	48.8	CW

IG-16GM-SRU2502A-06 DC6V		起動電流 Starting current 1660mA						
減速比 Reduction Ratio (1/i)	無負荷回転数 No-Load Speed min ⁻¹	定格回転数 Rated Speed min ⁻¹	定格トルク Rated Torque			起動トルク Starting Torque mNm	長さ(L) Length mm	回転方向 Direction of rotation
			mNm	kg·cm	oz·in			
4	1790	1510	5.88	0.06	0.834	(37.6)	42.4	CW
15	517	446	14.7	0.15	2.08	(107)	42.4	CW
23	338	287	24.5	0.25	3.47	(162)	42.4	CW
61	131	110	53.9	0.55	7.64	(336)	45.6	CW
107	75.0	63.2	93.2	0.95	13.2	(592)	45.6	CW
242	33.2	28.7	147	1.5	20.8	(1085)	48.8	CW
326	24.7	22.2	147	1.5	20.8	(1452)	48.8	CW
410	19.7	17.6	196	2.0	27.8	(1839)	48.8	CW
483	16.7	15.2	196	2.0	27.8	(2182)	48.8	CW

IG-16GM-SRU2503A-06 DC6V		起動電流 Starting current 1220mA						
減速比 Reduction Ratio (1/i)	無負荷回転数 No-Load Speed min ⁻¹	定格回転数 Rated Speed min ⁻¹	定格トルク Rated Torque			起動トルク Starting Torque mNm	長さ(L) Length mm	回転方向 Direction of rotation
			mNm	kg·cm	oz·in			
4	1490	1250	5.39	0.06	0.764	(33.5)	42.4	CW
15	430	363	14.7	0.15	2.08	(94.3)	42.4	CW
23	281	242	19.6	0.20	2.78	(141)	42.4	CW
61	109	92.8	44.1	0.45	6.25	(297)	45.6	CW
107	62.3	52.3	83.4	0.85	11.8	(520)	45.6	CW
242	27.6	23.3	147	1.5	20.8	(944)	48.8	CW
326	20.5	18.2	147	1.5	20.8	(1310)	48.8	CW
410	16.3	14.3	196	2.0	27.8	(1597)	48.8	CW
483	13.8	12.4	196	2.0	27.8	(1932)	48.8	CW

IG-16GM-SRU2505A-12 DC12V		起動電流 Starting current 1310mA						
減速比 Reduction Ratio (1/i)	無負荷回転数 No-Load Speed min ⁻¹	定格回転数 Rated Speed min ⁻¹	定格トルク Rated Torque			起動トルク Starting Torque mNm	長さ(L) Length mm	回転方向 Direction of rotation
			mNm	kg·cm	oz·in			
4	2220	1910	6.86	0.07	0.972	(49.1)	42.4	CW
15	640	551	19.6	0.20	2.78	(141)	42.4	CW
23	418	361	29.4	0.30	4.17	(216)	42.4	CW
61	162	139	63.7	0.65	9.03	(449)	45.6	CW
107	92.8	81.2	98.1	1.0	13.9	(785)	45.6	CW
242	41.1	36.9	147	1.5	20.8	(1439)	48.8	CW
326	30.6	28.2	147	1.5	20.8	(1874)	48.8	CW
410	24.3	22.4	196	2.0	27.8	(2507)	48.8	CW
483	20.6	19.2	196	2.0	27.8	(2884)	48.8	CW

IG-16GM-SRU2506A-12 DC12V		起動電流 Starting current 877mA						
減速比 Reduction Ratio (1/i)	無負荷回転数 No-Load Speed min ⁻¹	定格回転数 Rated Speed min ⁻¹	定格トルク Rated Torque			起動トルク Starting Torque mNm	長さ(L) Length mm	回転方向 Direction of rotation
			mNm	kg·cm	oz·in			
4	1860	1530	6.86	0.07	0.972	(38.7)	42.4	CW
15	536	441	19.6	0.20	2.78	(111)	42.4	CW
23	350	289	29.4	0.30	4.17	(169)	42.4	CW
61	136	111	63.7	0.65	9.03	(347)	45.6	CW
107	77.7	65.2	98.1	1.0	13.9	(610)	45.6	CW
242	34.4	29.9	147	1.5	20.8	(1124)	48.8	CW
326	25.6	23.1	147	1.5	20.8	(1505)	48.8	CW
410	20.4	18.3	196	2.0	27.8	(1904)	48.8	CW
483	17.3	15.7	196	2.0	27.8	(2119)	48.8	CW

IG-16GM-SRU2507A-12 DC12V		起動電流 Starting current 610mA						
減速比 Reduction Ratio (1/i)	無負荷回転数 No-Load Speed min ⁻¹	定格回転数 Rated Speed min ⁻¹	定格トルク Rated Torque			起動トルク Starting Torque mNm	長さ(L) Length mm	回転方向 Direction of rotation
			mNm	kg·cm	oz·in			
4	1490	1200	6.37	0.065	0.903	(32.7)	42.4	CW
15	430	363	14.7	0.15	2.08	(94.3)	42.4	CW
23	281	233	24.5	0.25	3.47	(143)	42.4	CW
61	109	89.2	53.9	0.55	7.64	(297)	45.6	CW
107	62.4	50.6	98.1	1.0	13.9	(519)	45.6	CW
242	27.6	23.3	147	1.5	20.8	(944)	48.8	CW
326	20.5	18.2	147	1.5	20.8	(1310)	48.8	CW
410	16.4	14.4	196	2.0	27.8	(1607)	48.8	CW
483	13.9	12.4	196	2.0	27.8	(1816)	48.8	CW

IG-16GM-SRU2508A-24 DC24V		起動電流 Starting current 756mA						
減速比 Reduction Ratio (1/i)	無負荷回転数 No-Load Speed min ⁻¹	定格回転数 Rated Speed min ⁻¹	定格トルク Rated Torque			起動トルク Starting Torque mNm	長さ(L) Length mm	回転方向 Direction of rotation
			mNm	kg·cm	oz·in			
4	2430	2110	6.86	0.07	0.972	(52.1)	42.4	CW
15	702	607	19.6	0.20	2.78	(145)	42.4	CW
23	458	397	29.4	0.30	4.17	(221)	42.4	CW
61	178	153	63.7	0.65	9.03	(454)	45.6	CW
107	102	89.3	98.1	1.0	13.9	(788)	45.6	CW
242	45.1	40.5	147	1.5	20.8	(1441)	48.8	CW
326	33.5	31.0	147	1.5	20.8	(1970)	48.8	CW
410	26.7	24.6	196	2.0	27.8	(2492)	48.8	CW
483	22.6	21.1	196	2.0	27.8	(2953)	48.8	CW

IG-16GM-SRU2509A-24 DC24V		起動電流 Starting current 448mA						
減速比 Reduction Ratio (1/i)	無負荷回転数 No-Load Speed min ⁻¹	定格回転数 Rated Speed min ⁻¹	定格トルク Rated Torque			起動トルク Starting Torque mNm	長さ(L) Length mm	回転方向 Direction of rotation
			mNm	kg·cm	oz·in			
4	1800	1500	6.86	0.07	0.972	(41.2)	42.4	CW
15	521	432	19.6	0.20	2.78	(115)	42.4	CW
23	340	283	29.4	0.30	4.17	(175)	42.4	CW
61	132	109	63.7	0.65	9.03	(366)	45.6	CW
107	75.6	63.9	98.1	1.0	13.9	(634)	45.6	CW
242	33.4	29.2	147	1.5	20.8	(1169)	48.8	CW
326	24.9	22.5	147	1.5	20.8	(1525)	48.8	CW
410	19.8	17.8	196	2.0	27.8	(1940)	48.8	CW
483	16.8	15.4	196	2.0	27.8	(2352)	48.8	CW

標準品 Standard 1. 上記データは参考値です。 The above data is for reference only.
特注品 Custom-made 2. 上記スペックは一例で、要望スペックにて承ります。 The above specifications are an example and your specifications are welcomed.

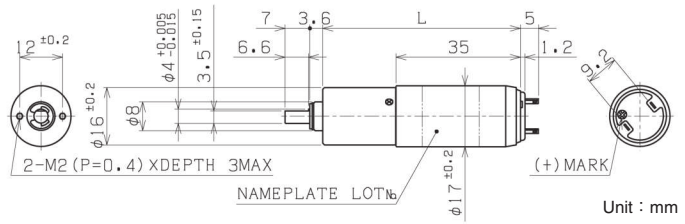
索引 INDEX
 選定 Selection Guide
 技術情報 Technical Information
 Motor
 コアレス Coreless
 ブラシレス Brushless
 Encoder
 磁気 Magnetic
 エンコーダ Encoder
 Optical
 光学 Optical
 Gearhead
 Planetary
 遊星 Planetary
 Spur
 ギヤヘッド Gearhead
 スパー Spur
 コアレス Coreless
 コアレス Coreless
 Iron Core
 ブラシレス Brushless

φ 17ギヤードモータ Gear Motor

コアレスモータ Coreless Motor

コアレスモータ Coreless Motor **SCR17-35××** page41

遊星ギヤヘッド Planetary Gearhead **IG-16** page61



IG-16GM-SRU3551B-06 DC6V		起動電流 Starting current 1040mA						
減速比 Reduction Ratio (1/i)	無負荷回転数 No-Load Speed min ⁻¹	定格回転数 Rated Speed min ⁻¹	定格トルク Rated Torque			起動トルク Starting Torque mNm	長さ(L) Length mm	回転方向 Direction of rotation
			mNm	kg·cm	oz·in			
4	1030	788	9.81	0.10	1.39	(41.8)	52.4	CW
15	299	223	29.4	0.30	4.17	(116)	52.4	CW
23	195	147	44.1	0.45	6.25	(179)	52.4	CW
61	75.7	56.5	93.2	0.95	13.2	(367)	55.6	CW
107	43.3	36.7	98.1	1.0	13.9	(644)	55.6	CW
242	19.2	16.8	147	1.5	20.8	(1176)	58.8	CW
326	14.3	12.9	147	1.5	20.8	(1502)	58.8	CW
410	11.4	10.2	196	2.0	27.8	(1862)	58.8	CW
483	9.63	8.82	196	2.0	27.8	(2330)	58.8	CW

IG-16GM-SRU3552B-06 DC6V		起動電流 Starting current 827mA						
減速比 Reduction Ratio (1/i)	無負荷回転数 No-Load Speed min ⁻¹	定格回転数 Rated Speed min ⁻¹	定格トルク Rated Torque			起動トルク Starting Torque mNm	長さ(L) Length mm	回転方向 Direction of rotation
			mNm	kg·cm	oz·in			
4	864	670	8.83	0.09	1.25	(39.3)	52.4	CW
15	250	194	24.5	0.25	3.47	(109)	52.4	CW
23	163	125	39.2	0.4	5.56	(168)	52.4	CW
61	63.2	49.1	78.5	0.8	11.1	(352)	55.6	CW
107	36.2	30.4	98.1	1.0	13.9	(612)	55.6	CW
242	16.0	13.9	147	1.5	20.8	(1120)	58.8	CW
326	11.9	10.8	147	1.5	20.8	(1590)	58.8	CW
410	9.48	8.51	196	2.0	27.8	(1916)	58.8	CW
483	8.04	7.34	196	2.0	27.8	(2251)	58.8	CW

IG-16GM-SRU3551B-12 DC12V		起動電流 Starting current 2270mA						
減速比 Reduction Ratio (1/i)	無負荷回転数 No-Load Speed min ⁻¹	定格回転数 Rated Speed min ⁻¹	定格トルク Rated Torque			起動トルク Starting Torque mNm	長さ(L) Length mm	回転方向 Direction of rotation
			mNm	kg·cm	oz·in			
4	2140	1910	9.81	0.10	1.39	(91.3)	52.4	CW
15	619	549	29.4	0.30	4.17	(260)	52.4	CW
23	404	359	44.1	0.45	6.25	(396)	52.4	CW
61	157	139	93.2	0.95	13.2	(813)	55.6	CW
107	89.7	83.6	98.1	1.0	13.9	(1443)	55.6	CW
242	39.7	37.5	147	1.5	20.8	(2653)	58.8	CW
326	29.5	28.3	147	1.5	20.8	(3614)	58.8	CW
410	23.5	22.5	196	2.0	27.8	(4606)	58.8	CW
483	19.9	19.2	196	2.0	27.8	(5572)	58.8	CW

IG-16GM-SRU3553B-12 DC12V		起動電流 Starting current 1310mA						
減速比 Reduction Ratio (1/i)	無負荷回転数 No-Load Speed min ⁻¹	定格回転数 Rated Speed min ⁻¹	定格トルク Rated Torque			起動トルク Starting Torque mNm	長さ(L) Length mm	回転方向 Direction of rotation
			mNm	kg·cm	oz·in			
4	1570	1240	14.7	0.15	2.08	(69.9)	52.4	CW
15	454	352	44.1	0.45	6.25	(196)	52.4	CW
23	297	248	49.0	0.50	6.95	(297)	52.4	CW
61	115	96.9	98.1	1.0	13.9	(623)	55.6	CW
107	65.9	59.9	98.1	1.0	13.9	(1077)	55.6	CW
242	29.2	27.0	147	1.5	20.8	(1951)	58.8	CW
326	21.7	20.5	147	1.5	20.8	(2658)	58.8	CW
410	17.3	16.3	196	2.0	27.8	(3391)	58.8	CW
483	14.6	13.9	196	2.0	27.8	(4088)	58.8	CW

IG-16GM-SRU3554B-12 DC12V		起動電流 Starting current 951mA						
減速比 Reduction Ratio (1/i)	無負荷回転数 No-Load Speed min ⁻¹	定格回転数 Rated Speed min ⁻¹	定格トルク Rated Torque			起動トルク Starting Torque mNm	長さ(L) Length mm	回転方向 Direction of rotation
			mNm	kg·cm	oz·in			
4	1290	1090	9.81	0.10	1.39	(63.3)	52.4	CW
15	373	291	39.2	0.40	5.56	(178)	52.4	CW
23	243	200	49.0	0.50	6.95	(277)	52.4	CW
61	94.4	78.1	98.1	1.0	13.9	(568)	55.6	CW
107	54.0	48.7	98.1	1.0	13.9	(1000)	55.6	CW
242	23.9	22.0	147	1.5	20.8	(1849)	58.8	CW
326	17.8	16.7	147	1.5	20.8	(2379)	58.8	CW
410	14.2	13.3	196	2.0	27.8	(3092)	58.8	CW
483	12.0	11.4	196	2.0	27.8	(3920)	58.8	CW

IG-16GM-SRU3560B-24 DC24V		起動電流 Starting current 855mA						
減速比 Reduction Ratio (1/i)	無負荷回転数 No-Load Speed min ⁻¹	定格回転数 Rated Speed min ⁻¹	定格トルク Rated Torque			起動トルク Starting Torque mNm	長さ(L) Length mm	回転方向 Direction of rotation
			mNm	kg·cm	oz·in			
4	1840	1590	9.81	0.10	1.39	(72.2)	52.4	CW
15	530	430	39.2	0.40	5.56	(208)	52.4	CW
23	346	293	49.0	0.50	6.95	(320)	52.4	CW
61	134	114	98.1	1.0	13.9	(657)	55.6	CW
107	76.9	70.3	98.1	1.0	13.9	(1143)	55.6	CW
242	34.0	31.7	147	1.5	20.8	(2173)	58.8	CW
326	25.3	24.0	147	1.5	20.8	(2861)	58.8	CW
410	20.1	19.0	196	2.0	27.8	(3581)	58.8	CW
483	17.1	16.3	196	2.0	27.8	(4190)	58.8	CW

IG-16GM-SRU3557B-24 DC24V		起動電流 Starting current 692mA						
減速比 Reduction Ratio (1/i)	無負荷回転数 No-Load Speed min ⁻¹	定格回転数 Rated Speed min ⁻¹	定格トルク Rated Torque			起動トルク Starting Torque mNm	長さ(L) Length mm	回転方向 Direction of rotation
			mNm	kg·cm	oz·in			
4	1510	1230	14.7	0.15	2.08	(79.3)	52.4	CW
15	437	350	44.1	0.45	6.25	(222)	52.4	CW
23	285	244	49.0	0.50	6.95	(341)	52.4	CW
61	111	95.2	98.1	1.0	13.9	(689)	55.6	CW
107	63.4	58.3	98.1	1.0	13.9	(1220)	55.6	CW
242	28.1	26.2	147	1.5	20.8	(2174)	58.8	CW
326	20.9	19.8	147	1.5	20.8	(2793)	58.8	CW
410	16.6	15.8	196	2.0	27.8	(4067)	58.8	CW
483	14.1	13.5	196	2.0	27.8	(4606)	58.8	CW

IG-16GM-SRU3554B-24 DC24V		起動電流 Starting current 2020mA						
減速比 Reduction Ratio (1/i)	無負荷回転数 No-Load Speed min ⁻¹	定格回転数 Rated Speed min ⁻¹	定格トルク Rated Torque			起動トルク Starting Torque mNm	長さ(L) Length mm	回転方向 Direction of rotation
			mNm	kg·cm	oz·in			
4	2520	2360	9.81	0.10	1.39	(155)	52.4	CW
15	728	660	39.2	0.40	5.56	(420)	52.4	CW
23	475	439	49.0	0.50	6.95	(647)	52.4	CW
61	184	171	98.1	1.0	13.9	(1388)	55.6	CW
107	105	101	98.1	1.0	13.9	(2575)	55.6	CW
242	46.7	45.1	147	1.5	20.8	(4291)	58.8	CW
326	34.7	33.8	147	1.5	20.8	(5668)	58.8	CW
410	27.7	26.9	196	2.0	27.8	(6786)	58.8	CW
483	23.4	22.9	196	2.0	27.8	(9173)	58.8	CW

標準品 Standard

特注品 Custom-made

1. 上記データは参考値です。

2. 上記スペックは一例で、要望スペックにて承ります。

The above data is for reference only.

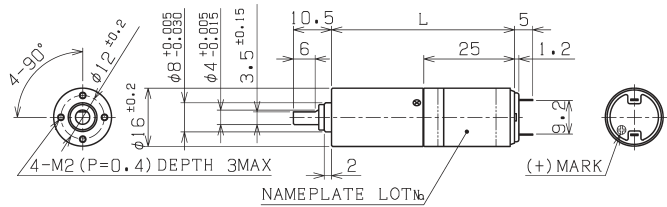
The above specifications are an example and your specifications are welcomed.

φ 16ギヤードモータ Gear Motor

コアレスモータ Coreless Motor

コアレスモータ Coreless Motor **SCR16-25××** page38

遊星ギヤヘッド Planetary Gearhead **IG-16V** page62



IG-16VM-SR2503A-06 DC6V		起動電流 Starting current 319mA						
減速比 Reduction Ratio (1/i)	無負荷回転数 No-Load Speed min ⁻¹	定格回転数 Rated Speed min ⁻¹	定格トルク Rated Torque			起動トルク Starting Torque mNm	長さ(L) Length mm	回転方向 Direction of rotation
			mNm	kg·cm	oz·in			
19	276	230	5.88	0.060	0.834	(35.3)	43.2	CW
23	224	186	7.35	0.075	1.04	(43.3)	43.2	CW
29	182	150	9.32	0.095	1.32	(53.0)	43.2	CW
84	62.9	53.0	19.6	0.20	2.78	(125)	46.8	CW
103	51.1	42.9	24.5	0.25	3.47	(153)	46.8	CW
127	41.5	35.0	29.4	0.30	4.17	(188)	46.8	CW
157	33.7	28.0	39.2	0.40	5.56	(232)	46.8	CW
369	14.3	12.0	73.5	0.75	10.4	(457)	50.4	CW
455	11.6	9.66	93.2	0.95	13.2	(557)	50.4	CW
560	9.46	7.81	118	1.2	16.7	(677)	50.4	CW
690	7.68	6.41	137	1.4	19.4	(828)	50.4	CW
850	6.24	5.16	177	1.8	25.0	(1023)	50.4	CW

IG-16VM-SR2506A-06 DC6V		起動電流 Starting current 612mA						
減速比 Reduction Ratio (1/i)	無負荷回転数 No-Load Speed min ⁻¹	定格回転数 Rated Speed min ⁻¹	定格トルク Rated Torque			起動トルク Starting Torque mNm	長さ(L) Length mm	回転方向 Direction of rotation
			mNm	kg·cm	oz·in			
19	334	294	7.35	0.075	1.04	(61.4)	43.2	CW
23	271	239	8.83	0.090	1.25	(74.8)	43.2	CW
29	220	197	9.81	0.10	1.39	(93.8)	43.2	CW
84	76.0	67.4	24.5	0.25	3.47	(217)	46.8	CW
103	61.7	54.9	29.4	0.30	4.17	(267)	46.8	CW
127	50.1	44.1	39.2	0.40	5.56	(327)	46.8	CW
157	40.7	35.8	49.0	0.50	6.95	(407)	46.8	CW
369	17.3	15.2	93.2	0.95	13.2	(768)	50.4	CW
455	14.1	12.5	108	1.1	15.3	(952)	50.4	CW
560	11.4	10.1	137	1.4	19.4	(1201)	50.4	CW
690	9.28	8.21	167	1.7	23.6	(1448)	50.4	CW
850	7.54	6.66	206	2.1	29.2	(1765)	50.4	CW

IG-16VM-SR2501A-06 DC6V		起動電流 Starting current 722mA						
減速比 Reduction Ratio (1/i)	無負荷回転数 No-Load Speed min ⁻¹	定格回転数 Rated Speed min ⁻¹	定格トルク Rated Torque			起動トルク Starting Torque mNm	長さ(L) Length mm	回転方向 Direction of rotation
			mNm	kg·cm	oz·in			
19	518	431	7.35	0.075	1.04	(43.8)	43.2	CW
23	420	351	8.83	0.090	1.25	(53.7)	43.2	CW
29	341	291	9.81	0.10	1.39	(66.9)	43.2	CW
84	118	99.2	24.5	0.25	3.47	(154)	46.8	CW
103	95.8	81.0	29.4	0.30	4.17	(190)	46.8	CW
127	77.8	64.7	39.2	0.40	5.56	(233)	46.8	CW
157	63.2	52.4	49.0	0.50	6.95	(287)	46.8	CW
369	26.9	22.3	93.2	0.95	13.2	(545)	50.4	CW
455	21.9	18.4	108	1.1	15.3	(676)	50.4	CW
560	17.7	14.8	137	1.4	19.4	(836)	50.4	CW
690	14.4	12.1	167	1.7	23.6	(1046)	50.4	CW
850	11.7	9.79	206	2.1	29.2	(1262)	50.4	CW

IG-16VM-SR2504A-12 DC12V		起動電流 Starting current 219mA						
減速比 Reduction Ratio (1/i)	無負荷回転数 No-Load Speed min ⁻¹	定格回転数 Rated Speed min ⁻¹	定格トルク Rated Torque			起動トルク Starting Torque mNm	長さ(L) Length mm	回転方向 Direction of rotation
			mNm	kg·cm	oz·in			
19	371	307	5.88	0.060	0.834	(34.1)	43.2	CW
23	301	248	7.35	0.075	1.04	(41.7)	43.2	CW
29	245	201	9.32	0.095	1.32	(51.9)	43.2	CW
84	84.6	70.8	19.6	0.20	2.78	(120)	46.8	CW
103	68.7	57.3	24.5	0.25	3.47	(148)	46.8	CW
127	55.8	46.8	29.4	0.30	4.17	(182)	46.8	CW
157	45.3	37.4	39.2	0.40	5.56	(225)	46.8	CW
369	19.3	16.0	73.5	0.75	10.4	(430)	50.4	CW
455	15.7	12.9	93.2	0.95	13.2	(523)	50.4	CW
560	12.7	10.4	118	1.2	16.7	(652)	50.4	CW
690	10.3	8.55	137	1.4	19.4	(806)	50.4	CW
850	8.39	6.88	177	1.8	25.0	(983)	50.4	CW

IG-16VM-SR2502A-12 DC12V		起動電流 Starting current 436mA						
減速比 Reduction Ratio (1/i)	無負荷回転数 No-Load Speed min ⁻¹	定格回転数 Rated Speed min ⁻¹	定格トルク Rated Torque			起動トルク Starting Torque mNm	長さ(L) Length mm	回転方向 Direction of rotation
			mNm	kg·cm	oz·in			
19	516	424	9.81	0.10	1.39	(55.0)	43.2	CW
23	419	358	9.81	0.10	1.39	(67.4)	43.2	CW
29	340	280	14.7	0.15	2.08	(83.3)	43.2	CW
84	118	96.8	34.3	0.35	4.86	(191)	46.8	CW
103	95.6	79.8	39.2	0.40	5.56	(237)	46.8	CW
127	77.6	64.6	49.0	0.50	6.95	(292)	46.8	CW
157	63.0	51.9	63.7	0.65	9.03	(362)	46.8	CW
369	26.9	22.3	118	1.2	16.7	(690)	50.4	CW
455	21.8	18.0	147	1.5	20.8	(843)	50.4	CW
560	17.7	14.5	186	1.9	26.4	(1029)	50.4	CW
690	14.4	11.9	226	2.3	32.0	(1302)	50.4	CW
850	11.7	9.57	284	2.9	40.3	(1560)	50.4	CW

IG-16VM-SR2512A-12 DC12V		起動電流 Starting current 1400mA						
減速比 Reduction Ratio (1/i)	無負荷回転数 No-Load Speed min ⁻¹	定格回転数 Rated Speed min ⁻¹	定格トルク Rated Torque			起動トルク Starting Torque mNm	長さ(L) Length mm	回転方向 Direction of rotation
			mNm	kg·cm	oz·in			
19	807	709	14.7	0.15	2.08	(121)	43.2	CW
23	655	569	19.6	0.20	2.78	(149)	43.2	CW
29	532	461	24.5	0.25	3.47	(184)	43.2	CW
84	184	157	63.7	0.65	9.03	(434)	46.8	CW
103	150	127	78.5	0.8	11.1	(512)	46.8	CW
127	121	103	98.1	1.0	13.9	(659)	46.8	CW
157	98.6	84.0	118	1.2	16.7	(797)	46.8	CW
369	42.0	35.7	226	2.3	32.0	(1507)	50.4	CW
455	34.1	28.9	284	2.9	40.3	(1862)	50.4	CW
560	27.7	23.4	353	3.6	50.0	(2274)	50.4	CW
690	22.5	19.0	431	4.4	61.1	(2771)	50.4	CW
850	18.3	15.7	490	5.0	69.5	(3449)	50.4	CW

IG-16VM-SR2507A-24 DC24V		起動電流 Starting current 359mA						
減速比 Reduction Ratio (1/i)	無負荷回転数 No-Load Speed min ⁻¹	定格回転数 Rated Speed min ⁻¹	定格トルク Rated Torque			起動トルク Starting Torque mNm	長さ(L) Length mm	回転方向 Direction of rotation
			mNm	kg·cm	oz·in			
19	630	548	9.81	0.10	1.39	(75.4)	43.2	CW
23	511	430	14.7	0.15	2.08	(92.7)	43.2	CW
29	415	361	14.7	0.15	2.08	(113)	43.2	CW
84	144	122	39.2	0.40	5.56	(257)	46.8	CW
103	117	97.3	53.9	0.55	7.64	(320)	46.8	CW
127	94.6	79.6	63.7	0.65	9.03	(402)	46.8	CW
157	76.8	64.7	78.5	0.8	11.1	(498)	46.8	CW
369	32.7	27.6	147	1.5	20.8	(943)	50.4	CW
455	26.6	22.3	186	1.9	26.4	(1151)	50.4	CW
560	21.6	18.0	235	2.4	33.3	(1410)	50.4	CW
690	17.5	14.7	284	2.9	40.3	(1775)	50.4	CW
850	14.2	11.9	353	3.6	50.0	(2179)	50.4	CW

IG-16VM-SR2509A-24 DC24V		起動電流 Starting current 1000mA						
減速比 Reduction Ratio (1/i)	無負荷回転数 No-Load Speed min ⁻¹	定格回転数 Rated Speed min ⁻¹	定格トルク Rated Torque			起動トルク Starting Torque mNm	長さ(L) Length mm	回転方向 Direction of rotation
			mNm	kg·cm	oz·in			
19	807	709	14.7	0.15	2.08	(121)	43.2	CW
23	655	569	19.6	0.20	2.78	(149)	43.2	CW
29	532	461	24.5	0.25	3.47	(184)	43.2	CW
84	184	157	63.7	0.65	9.03	(434)	46.8	CW
103	150	127	78.5	0.8	11.1	(512)	46.8	CW
127	121	103	98.1	1.0	13.9	(659)	46.8	CW
157	98.6	84.0	118	1.2	16.7	(797)	46.8	CW
369	42.0	35.7	226	2.3	32.0	(1507)	50.4	CW
455	34.1	28.9	284	2.9	40.3	(1862)	50.4	CW
560	27.7	23.4	353	3.6	50.0	(2274)	50.4	CW
690	22.5	19.0	431	4.4	61.1	(2771)	50.4	CW
850	18.3	15.7	490	5.0	69.5	(3449)	50.4	CW

：標準品 Standard
：特注品 Custom-made

1. 上記データは参考値です。
2. 上記スペックは一例で、要望スペックにて承ります。

The above data is for reference only.
The above specifications are an example and your specifications are welcomed.

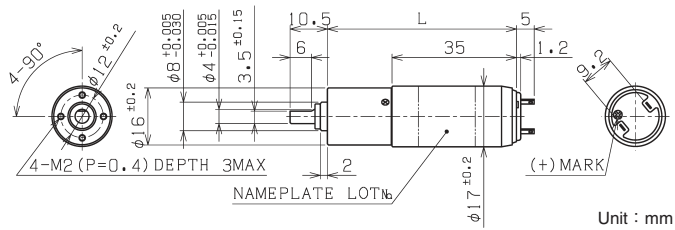
索引 INDEX
選定 Selection Guide
技術情報 Technical Information
モータ Motor
ブラシレス Brushless
エンコーダ Encoder
ギヤヘッド Gearhead
コアレス Coreless
ブラシレス Brushless

φ 17ギヤードモータ Gear Motor

コアレスモータ Coreless Motor

コアレスモータ Coreless Motor **SCR17-35××** page41

遊星ギヤヘッド Planetary Gearhead **IG-16V** page62



Unit : mm

IG-16VM-SRU3551B-06 DC6V		起動電流 Starting current 1040mA						
減速比 Reduction Ratio (1/i)	無負荷回転数 No-Load Speed min ⁻¹	定格回転数 Rated Speed min ⁻¹	定格トルク Rated Torque			起動トルク Starting Torque mNm	長さ(L) Length mm	回転方向 Direction of rotation
			mNm	kg·cm	oz·in			
19	242	184	34.3	0.35	4.86	(143)	53.2	CW
23	197	147	44.1	0.45	6.25	(174)	53.2	CW
29	160	120	53.9	0.55	7.64	(216)	53.2	CW
84	55.2	41.3	127	1.3	18.1	(504)	56.8	CW
103	44.9	33.5	157	1.6	22.2	(618)	56.8	CW
127	36.4	27.1	196	2.0	27.8	(767)	56.8	CW
157	29.6	22.2	235	2.4	33.3	(940)	56.8	CW
369	12.6	9.36	461	4.7	65.3	(1793)	60.4	CW
455	10.2	7.96	490	5.0	69.5	(2231)	60.4	CW
560	8.31	6.81	490	5.0	69.5	(2715)	60.4	CW
690	6.74	5.76	490	5.0	69.5	(3370)	60.4	CW
850	5.48	4.82	490	5.0	69.5	(4068)	60.4	CW

IG-16VM-SRU3552B-06 DC6V		起動電流 Starting current 827mA						
減速比 Reduction Ratio (1/i)	無負荷回転数 No-Load Speed min ⁻¹	定格回転数 Rated Speed min ⁻¹	定格トルク Rated Torque			起動トルク Starting Torque mNm	長さ(L) Length mm	回転方向 Direction of rotation
			mNm	kg·cm	oz·in			
19	202	159	29.4	0.30	4.17	(138)	53.2	CW
23	164	131	34.3	0.35	4.86	(170)	53.2	CW
29	133	105	44.1	0.45	6.25	(209)	53.2	CW
84	46.1	35.8	108	1.1	15.3	(483)	56.8	CW
103	37.5	28.8	137	1.4	19.4	(591)	56.8	CW
127	30.4	23.5	167	1.7	23.6	(736)	56.8	CW
157	24.7	19.1	206	2.1	29.2	(909)	56.8	CW
369	10.5	8.12	392	4.0	55.6	(1729)	60.4	CW
455	8.54	6.60	481	4.9	68.1	(2117)	60.4	CW
560	6.94	5.63	490	5.0	69.5	(2596)	60.4	CW
690	5.63	4.77	490	5.0	69.5	(3208)	60.4	CW
850	4.57	4.01	490	5.0	69.5	(3999)	60.4	CW

IG-16VM-SRU3551B-12 DC12V		起動電流 Starting current 2270mA						
減速比 Reduction Ratio (1/i)	無負荷回転数 No-Load Speed min ⁻¹	定格回転数 Rated Speed min ⁻¹	定格トルク Rated Torque			起動トルク Starting Torque mNm	長さ(L) Length mm	回転方向 Direction of rotation
			mNm	kg·cm	oz·in			
19	502	448	34.3	0.35	4.86	(319)	53.2	CW
23	407	362	44.1	0.45	6.25	(399)	53.2	CW
29	331	294	53.9	0.55	7.64	(482)	53.2	CW
84	114	101	127	1.3	18.1	(1114)	56.8	CW
103	92.9	82.4	157	1.6	22.2	(1389)	56.8	CW
127	75.4	66.8	196	2.0	27.8	(1718)	56.8	CW
157	61.3	54.1	245	2.5	34.7	(2086)	56.8	CW
369	26.1	23.0	471	4.8	66.7	(3966)	60.4	CW
455	21.2	19.1	490	5.0	69.5	(4947)	60.4	CW
560	17.2	15.8	490	5.0	69.5	(6020)	60.4	CW
690	14.0	13.1	490	5.0	69.5	(7622)	60.4	CW
850	11.3	10.7	490	5.0	69.5	(9228)	60.4	CW

IG-16VM-SRU3553B-12 DC12V		起動電流 Starting current 1310mA						
減速比 Reduction Ratio (1/i)	無負荷回転数 No-Load Speed min ⁻¹	定格回転数 Rated Speed min ⁻¹	定格トルク Rated Torque			起動トルク Starting Torque mNm	長さ(L) Length mm	回転方向 Direction of rotation
			mNm	kg·cm	oz·in			
19	368	286	53.9	0.55	7.64	(242)	53.2	CW
23	299	235	63.7	0.65	9.03	(298)	53.2	CW
29	243	191	78.5	0.8	11.1	(367)	53.2	CW
84	84.0	65.6	186	1.9	26.4	(849)	56.8	CW
103	68.2	52.9	235	2.4	33.3	(1048)	56.8	CW
127	55.4	43.2	284	2.9	40.3	(1290)	56.8	CW
157	45.0	35.0	353	3.6	50.0	(1589)	56.8	CW
369	19.2	16.0	490	5.0	69.5	(2940)	60.4	CW
455	15.6	13.5	490	5.0	69.5	(3640)	60.4	CW
560	12.6	11.3	490	5.0	69.5	(4749)	60.4	CW
690	10.3	9.36	490	5.0	69.5	(5369)	60.4	CW
850	8.33	7.74	490	5.0	69.5	(6918)	60.4	CW

IG-16VM-SRU3554B-12 DC12V		起動電流 Starting current 951mA						
減速比 Reduction Ratio (1/i)	無負荷回転数 No-Load Speed min ⁻¹	定格回転数 Rated Speed min ⁻¹	定格トルク Rated Torque			起動トルク Starting Torque mNm	長さ(L) Length mm	回転方向 Direction of rotation
			mNm	kg·cm	oz·in			
19	302	235	49.0	0.50	6.95	(221)	53.2	CW
23	245	192	58.8	0.60	8.34	(272)	53.2	CW
29	199	155	73.5	0.75	10.4	(332)	53.2	CW
84	68.9	54.1	167	1.7	23.6	(777)	56.8	CW
103	55.9	43.9	206	2.1	29.2	(960)	56.8	CW
127	45.4	35.6	255	2.6	36.1	(1181)	56.8	CW
157	36.9	28.7	324	3.3	45.8	(1458)	56.8	CW
369	15.7	12.9	490	5.0	69.5	(2748)	60.4	CW
455	12.8	10.9	490	5.0	69.5	(3301)	60.4	CW
560	10.4	9.14	490	5.0	69.5	(4044)	60.4	CW
690	8.41	7.61	490	5.0	69.5	(5151)	60.4	CW
850	6.83	6.30	490	5.0	69.5	(6315)	60.4	CW

IG-16VM-SRU3560B-24 DC24V		起動電流 Starting current 855mA						
減速比 Reduction Ratio (1/i)	無負荷回転数 No-Load Speed min ⁻¹	定格回転数 Rated Speed min ⁻¹	定格トルク Rated Torque			起動トルク Starting Torque mNm	長さ(L) Length mm	回転方向 Direction of rotation
			mNm	kg·cm	oz·in			
19	430	348	49.0	0.50	6.95	(257)	53.2	CW
23	349	284	58.8	0.60	8.34	(316)	53.2	CW
29	283	230	73.5	0.75	10.4	(392)	53.2	CW
84	98.0	79.9	167	1.7	23.6	(904)	56.8	CW
103	79.6	64.2	216	2.2	30.6	(1116)	56.8	CW
127	64.6	52.1	265	2.7	37.5	(1370)	56.8	CW
157	52.5	42.4	324	3.3	45.8	(1684)	56.8	CW
369	22.3	18.9	490	5.0	69.5	(3214)	60.4	CW
455	18.1	15.9	490	5.0	69.5	(4031)	60.4	CW
560	14.7	13.3	490	5.0	69.5	(5145)	60.4	CW
690	12.0	11.0	490	5.0	69.5	(5880)	60.4	CW
850	9.71	9.07	490	5.0	69.5	(7434)	60.4	CW

IG-16VM-SRU3557B-24 DC24V		起動電流 Starting current 692mA						
減速比 Reduction Ratio (1/i)	無負荷回転数 No-Load Speed min ⁻¹	定格回転数 Rated Speed min ⁻¹	定格トルク Rated Torque			起動トルク Starting Torque mNm	長さ(L) Length mm	回転方向 Direction of rotation
			mNm	kg·cm	oz·in			
19	354	284	53.9	0.55	7.64	(273)	53.2	CW
23	288	229	68.6	0.70	9.72	(335)	53.2	CW
29	234	186	83.4	0.85	11.8	(407)	53.2	CW
84	80.8	64.3	196	2.0	27.8	(960)	56.8	CW
103	65.6	52.5	235	2.4	33.3	(1177)	56.8	CW
127	53.3	42.5	294	3.0	41.7	(1451)	56.8	CW
157	43.3	34.5	363	3.7	51.4	(1786)	56.8	CW
369	18.4	15.8	490	5.0	69.5	(3468)	60.4	CW
455	15.0	13.2	490	5.0	69.5	(4083)	60.4	CW
560	12.2	11.0	490	5.0	69.5	(4982)	60.4	CW
690	9.87	9.11	490	5.0	69.5	(6364)	60.4	CW
850	8.01	7.51	490	5.0	69.5	(7850)	60.4	CW

IG-16VM-SRU3554B-24 DC24V		起動電流 Starting current 2020mA						
減速比 Reduction Ratio (1/i)	無負荷回転数 No-Load Speed min ⁻¹	定格回転数 Rated Speed min ⁻¹	定格トルク Rated Torque			起動トルク Starting Torque mNm	長さ(L) Length mm	回転方向 Direction of rotation
			mNm	kg·cm	oz·in			
19	590	535	49.0	0.50	6.95	(526)	53.2	CW
23	479	435	58.8	0.60	8.34	(640)	53.2	CW
29	389	353	73.5	0.75	10.4	(794)	53.2	CW
84	135	122	177	1.8	25.0	(1838)	56.8	CW
103	109	98.8	216	2.2	30.6	(2308)	56.8	CW
127	88.7	80.3	265	2.7	37.5	(2798)	56.8	CW
157	72.0	65.0	333	3.4	47.2	(3425)	56.8	CW
369	30.7	28.4	490	5.0	69.5	(6540)	60.4	CW
455	24.9	23.4	490	5.0	69.5	(8134)	60.4	CW
560	20.2	19.2	490	5.0	69.5	(9898)	60.4	CW
690	16.4	15.8	490	5.0	69.5	(13393)	60.4	CW
850	13.3	12.9	490	5.0	69.5	(16293)	60.4	CW

標準品 Standard
特注品 Custom-made

1. 上記データは参考値です。
2. 上記スペックは一例で、要望スペックにて承ります。

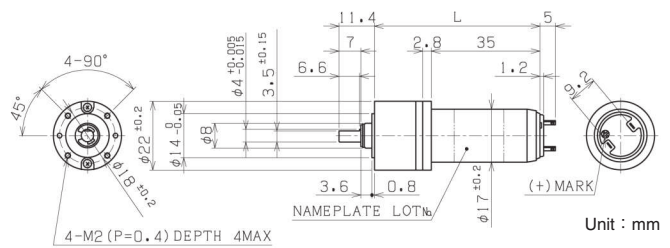
The above data is for reference only.
The above specifications are an example and your specifications are welcomed.

φ 22ギヤードモータ Gear Motor

コアレスモータ Coreless Motor

コアレスモータ Coreless Motor **SCR17-35××** page41

遊星ギヤヘッド Planetary Gearhead **IG-22C** page63



IG-22CGM-SRU3551B-06 DC6V 起動電流 Starting current 1040mA									
減速比 Reduction Ratio (1/i)	無負荷回転数 No-Load Speed min ⁻¹	定格回転数 Rated Speed min ⁻¹	定格トルク Rated Torque			起動トルク Starting Torque mNm	長さ(L) Length mm	回転方向 Direction of rotation	
			mNm	kg·cm	oz·in				
4	1030	788	9.81	0.10	1.39	(41.8)	53.3	CW	
15	299	223	29.4	0.30	4.17	(116)	53.3	CW	
20	230	178	34.3	0.35	4.86	(152)	53.3	CW	
23	195	147	44.1	0.45	6.25	(179)	53.3	CW	
61	75.7	56.5	93.2	0.95	13.2	(367)	56.5	CW	
107	43.3	36.7	98.1	1.0	13.9	(644)	56.5	CW	
242	19.2	16.8	147	1.5	20.8	(1176)	59.7	CW	
326	14.3	12.9	147	1.5	20.8	(1502)	59.7	CW	
410	11.4	10.2	196	2.0	27.8	(1862)	59.7	CW	
483	9.63	8.82	196	2.0	27.8	(2330)	59.7	CW	

IG-22CGM-SRU3552B-06 DC6V 起動電流 Starting current 827mA									
減速比 Reduction Ratio (1/i)	無負荷回転数 No-Load Speed min ⁻¹	定格回転数 Rated Speed min ⁻¹	定格トルク Rated Torque			起動トルク Starting Torque mNm	長さ(L) Length mm	回転方向 Direction of rotation	
			mNm	kg·cm	oz·in				
4	864	670	8.83	0.09	1.25	(39.3)	53.3	CW	
15	250	194	24.5	0.25	3.47	(109)	53.3	CW	
20	192	153	29.4	0.3	4.17	(145)	53.3	CW	
23	163	125	39.2	0.4	5.56	(168)	53.3	CW	
61	63.2	49.1	78.5	0.8	11.1	(352)	56.5	CW	
107	36.2	30.4	98.1	1.0	13.9	(612)	56.5	CW	
242	16.0	13.9	147	1.5	20.8	(1120)	59.7	CW	
326	11.9	10.8	147	1.5	20.8	(1590)	59.7	CW	
410	9.48	8.51	196	2.0	27.8	(1916)	59.7	CW	
483	8.04	7.34	196	2.0	27.8	(2251)	59.7	CW	

IG-22CGM-SRU3551B-12 DC12V 起動電流 Starting current 2270mA									
減速比 Reduction Ratio (1/i)	無負荷回転数 No-Load Speed min ⁻¹	定格回転数 Rated Speed min ⁻¹	定格トルク Rated Torque			起動トルク Starting Torque mNm	長さ(L) Length mm	回転方向 Direction of rotation	
			mNm	kg·cm	oz·in				
4	2140	1910	9.81	0.10	1.39	(91.3)	53.3	CW	
15	619	549	29.4	0.30	4.17	(260)	53.3	CW	
20	476	421	39.2	0.40	5.56	(339)	53.3	CW	
23	404	359	44.1	0.45	6.25	(396)	53.3	CW	
61	157	139	93.2	0.95	13.2	(813)	56.5	CW	
107	89.7	83.6	98.1	1.0	13.9	(1443)	56.5	CW	
242	39.7	37.5	147	1.5	20.8	(2653)	59.7	CW	
326	29.5	28.3	147	1.5	20.8	(3614)	59.7	CW	
410	23.5	22.5	196	2.0	27.8	(4606)	59.7	CW	
483	19.9	19.2	196	2.0	27.8	(5572)	59.7	CW	

IG-22CGM-SRU3553B-12 DC12V 起動電流 Starting current 1310mA									
減速比 Reduction Ratio (1/i)	無負荷回転数 No-Load Speed min ⁻¹	定格回転数 Rated Speed min ⁻¹	定格トルク Rated Torque			起動トルク Starting Torque mNm	長さ(L) Length mm	回転方向 Direction of rotation	
			mNm	kg·cm	oz·in				
4	1570	1240	14.7	0.15	2.08	(69.9)	53.3	CW	
15	454	352	44.1	0.45	6.25	(196)	53.3	CW	
20	350	282	49.0	0.5	6.95	(252)	53.3	CW	
23	297	248	49.0	0.5	6.95	(297)	53.3	CW	
61	115	96.9	98.1	1.0	13.9	(623)	56.5	CW	
107	65.9	59.9	98.1	1.0	13.9	(1077)	56.5	CW	
242	29.2	27.0	147	1.5	20.8	(1951)	59.7	CW	
326	21.7	20.5	147	1.5	20.8	(2658)	59.7	CW	
410	17.3	16.3	196	2.0	27.8	(3391)	59.7	CW	
483	14.6	13.9	196	2.0	27.8	(4088)	59.7	CW	

IG-22CGM-SRU3554B-12 DC12V 起動電流 Starting current 951mA									
減速比 Reduction Ratio (1/i)	無負荷回転数 No-Load Speed min ⁻¹	定格回転数 Rated Speed min ⁻¹	定格トルク Rated Torque			起動トルク Starting Torque mNm	長さ(L) Length mm	回転方向 Direction of rotation	
			mNm	kg·cm	oz·in				
4	1290	1090	9.81	0.1	1.39	(63.3)	53.3	CW	
15	373	291	39.2	0.4	5.56	(178)	53.3	CW	
20	287	226	49.0	0.5	6.95	(231)	53.3	CW	
23	243	200	49.0	0.5	6.95	(277)	53.3	CW	
61	94.4	78.1	98.1	1.0	13.9	(568)	56.5	CW	
107	54.0	48.7	98.1	1.0	13.9	(1000)	56.5	CW	
242	23.9	22.0	147	1.5	20.8	(1849)	59.7	CW	
326	17.8	16.7	147	1.5	20.8	(2379)	59.7	CW	
410	14.2	13.3	196	2.0	27.8	(3092)	59.7	CW	
483	12.0	11.4	196	2.0	27.8	(3920)	59.7	CW	

IG-22CGM-SRU3560B-24 DC24V 起動電流 Starting current 855mA									
減速比 Reduction Ratio (1/i)	無負荷回転数 No-Load Speed min ⁻¹	定格回転数 Rated Speed min ⁻¹	定格トルク Rated Torque			起動トルク Starting Torque mNm	長さ(L) Length mm	回転方向 Direction of rotation	
			mNm	kg·cm	oz·in				
4	1840	1590	9.81	0.1	1.39	(72.2)	53.3	CW	
15	530	430	39.2	0.4	5.56	(208)	53.3	CW	
20	408	334	49.0	0.5	6.95	(270)	53.3	CW	
23	346	293	49.0	0.5	6.95	(320)	53.3	CW	
61	134	114	98.1	1.0	13.9	(657)	56.5	CW	
107	76.9	70.3	98.1	1.0	13.9	(1143)	56.5	CW	
242	34.0	31.7	147	1.5	20.8	(2173)	59.7	CW	
326	25.3	24.0	147	1.5	20.8	(2861)	59.7	CW	
410	20.1	19.0	196	2.0	27.8	(3581)	59.7	CW	
483	17.1	16.3	196	2.0	27.8	(4190)	59.7	CW	

IG-22CGM-SRU3557B-24 DC24V 起動電流 Starting current 692mA									
減速比 Reduction Ratio (1/i)	無負荷回転数 No-Load Speed min ⁻¹	定格回転数 Rated Speed min ⁻¹	定格トルク Rated Torque			起動トルク Starting Torque mNm	長さ(L) Length mm	回転方向 Direction of rotation	
			mNm	kg·cm	oz·in				
4	1510	1230	14.7	0.15	2.08	(79.3)	53.3	CW	
15	437	350	44.1	0.45	6.25	(222)	53.3	CW	
20	336	279	49.0	0.5	6.95	(289)	53.3	CW	
23	285	244	49.0	0.5	6.95	(341)	53.3	CW	
61	111	95.2	98.1	1.0	13.9	(689)	56.5	CW	
107	63.4	58.3	98.1	1.0	13.9	(1220)	56.5	CW	
242	28.1	26.2	147	1.5	20.8	(2174)	59.7	CW	
326	20.9	19.8	147	1.5	20.8	(2793)	59.7	CW	
410	16.6	15.8	196	2.0	27.8	(4067)	59.7	CW	
483	14.1	13.5	196	2.0	27.8	(4606)	59.7	CW	

IG-22CGM-SRU3554B-24 DC24V 起動電流 Starting current 2020mA									
減速比 Reduction Ratio (1/i)	無負荷回転数 No-Load Speed min ⁻¹	定格回転数 Rated Speed min ⁻¹	定格トルク Rated Torque			起動トルク Starting Torque mNm	長さ(L) Length mm	回転方向 Direction of rotation	
			mNm	kg·cm	oz·in				
4	2520	2360	9.81	0.1	1.39	(155)	53.3	CW	
15	728	660	39.2	0.4	5.56	(420)	53.3	CW	
20	560	510	49.0	0.5	6.95	(549)	53.3	CW	
23	475	439	49.0	0.5	6.95	(647)	53.3	CW	
61	184	171	98.1	1.0	13.9	(1388)	56.5	CW	
107	105	101	98.1	1.0	13.9	(2575)	56.5	CW	
242	46.7	45.1	147	1.5	20.8	(4291)	59.7	CW	
326	34.7	33.8	147	1.5	20.8	(5668)	59.7	CW	
410	27.7	26.9	196	2.0	27.8	(6786)	59.7	CW	
483	23.4	22.9	196	2.0	27.8	(9173)	59.7	CW	

標準品 Standard 1. 上記データは参考値です。 The above data is for reference only.
特注品 Custom-made 2. 上記スペックは一例で、要望スペックにて承ります。 The above specifications are an example and your specifications are welcomed.

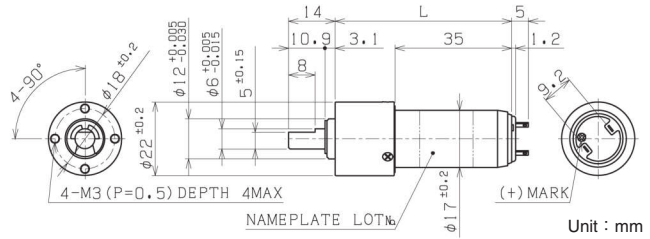
索引 INDEX
 選定 Selection Guide
 技術情報 Technical Information
 モータ Motor
 ブラシレス Brushless
 エンコーダ Encoder
 光学 Optical
 ギヤヘッド Gearhead
 スパー Spur
 コアレス Coreless
 アイアンコア Iron Core
 ブラシレス Brushless

φ 22ギヤードモータ Gear Motor

コアレスモータ Coreless Motor

コアレスモータ Coreless Motor **SCR17-35××** page41

遊星ギヤヘッド Planetary Gearhead **IG-22V** page64



IG-22VM-SRU3551B-06 DC6V		起動電流 Starting current 1040mA						
減速比 Reduction Ratio (1/i)	無負荷回転数 No-Load Speed min ⁻¹	定格回転数 Rated Speed min ⁻¹	定格トルク Rated Torque			起動トルク Starting Torque mNm	長さ(L) Length mm	回転方向 Direction of rotation
			mNm	kg·cm	oz·in			
4	1160	867	9.32	0.10	1.32	(36.9)	52.9	CW
16	291	219	29.4	0.30	4.17	(119)	58.1	CW
19	245	186	34.3	0.35	4.86	(142)	58.1	CW
22	206	158	39.2	0.4	5.56	(168)	58.1	CW
64	72.8	54.1	98.1	1.0	13.9	(382)	63.3	CW
76	61.3	46.7	108	1.1	15.3	(453)	63.3	CW
90	51.6	38.5	137	1.4	19.4	(540)	63.3	CW
107	43.5	32.8	157	1.6	22.2	(638)	63.3	CW
256	18.2	13.6	314	3.2	44.5	(1242)	68.5	CW
304	15.3	11.4	373	3.8	52.8	(1463)	68.5	CW
361	12.9	9.64	441	4.5	62.5	(1745)	68.5	CW
428	10.9	8.09	530	5.4	75.0	(2056)	68.5	CW
509	9.15	6.82	628	6.4	88.9	(2466)	68.5	CW

IG-22VM-SRU3552B-06 DC6V		起動電流 Starting current 827mA						
減速比 Reduction Ratio (1/i)	無負荷回転数 No-Load Speed min ⁻¹	定格回転数 Rated Speed min ⁻¹	定格トルク Rated Torque			起動トルク Starting Torque mNm	長さ(L) Length mm	回転方向 Direction of rotation
			mNm	kg·cm	oz·in			
4	972	754	7.85	0.08	1.11	(35.0)	52.9	CW
16	243	191	24.5	0.25	3.47	(114)	58.1	CW
19	205	160	29.4	0.30	4.17	(134)	58.1	CW
22	172	136	34.3	0.35	4.86	(164)	58.1	CW
64	60.8	46.9	83.4	0.85	11.8	(365)	63.3	CW
76	51.2	39.6	98.1	1.0	13.9	(433)	63.3	CW
90	43.1	33.3	118	1.2	16.7	(519)	63.3	CW
107	36.3	28.2	137	1.4	19.4	(614)	63.3	CW
256	15.2	11.7	275	2.8	38.9	(1194)	68.5	CW
304	12.8	9.86	324	3.3	45.8	(1411)	68.5	CW
361	10.8	8.31	382	3.9	54.2	(1657)	68.5	CW
428	9.07	6.97	461	4.7	65.3	(1991)	68.5	CW
509	7.64	5.90	539	5.5	76.4	(2367)	68.5	CW

IG-22VM-SRU3551B-12 DC12V		起動電流 Starting current 2270mA						
減速比 Reduction Ratio (1/i)	無負荷回転数 No-Load Speed min ⁻¹	定格回転数 Rated Speed min ⁻¹	定格トルク Rated Torque			起動トルク Starting Torque mNm	長さ(L) Length mm	回転方向 Direction of rotation
			mNm	kg·cm	oz·in			
4	2410	2140	9.32	0.10	1.32	(83.2)	52.9	CW
16	603	536	29.4	0.30	4.17	(265)	58.1	CW
19	508	452	34.3	0.35	4.86	(311)	58.1	CW
22	428	377	44.1	0.45	6.25	(370)	58.1	CW
64	151	133	98.1	1.0	13.9	(823)	63.3	CW
76	127	112	118	1.2	16.7	(999)	63.3	CW
90	107	94.7	137	1.4	19.4	(1192)	63.3	CW
107	90.0	79.5	167	1.7	23.6	(1431)	63.3	CW
256	37.7	33.3	324	3.3	45.8	(2776)	68.5	CW
304	31.7	27.9	392	4.0	55.6	(3270)	68.5	CW
361	26.7	23.6	461	4.7	65.3	(3971)	68.5	CW
428	22.5	19.8	549	5.6	77.8	(4575)	68.5	CW
509	18.9	16.7	647	6.6	91.7	(5558)	68.5	CW

IG-22VM-SRU3553B-12 DC12V		起動電流 Starting current 1310mA						
減速比 Reduction Ratio (1/i)	無負荷回転数 No-Load Speed min ⁻¹	定格回転数 Rated Speed min ⁻¹	定格トルク Rated Torque			起動トルク Starting Torque mNm	長さ(L) Length mm	回転方向 Direction of rotation
			mNm	kg·cm	oz·in			
4	1770	1490	9.81	0.10	1.39	(62.0)	52.9	CW
16	443	345	44.1	0.45	6.25	(199)	58.1	CW
19	373	296	49.0	0.50	6.95	(237)	58.1	CW
22	314	243	63.7	0.65	9.03	(282)	58.1	CW
64	111	87.1	137	1.4	19.4	(636)	63.3	CW
76	93.2	72.9	167	1.7	23.6	(767)	63.3	CW
90	78.5	61.5	196	2.0	27.8	(905)	63.3	CW
107	66.1	51.7	235	2.4	33.3	(1079)	63.3	CW
256	27.7	21.4	471	4.8	66.7	(2071)	68.5	CW
304	23.3	18.1	559	5.7	79.2	(2505)	68.5	CW
361	19.6	15.2	657	6.7	93.1	(2927)	68.5	CW
428	16.5	12.8	785	8.0	111	(3501)	68.5	CW
509	13.9	11.3	947	9.6	134	(4197)	68.5	CW

IG-22VM-SRU3554B-12 DC12V		起動電流 Starting current 951mA						
減速比 Reduction Ratio (1/i)	無負荷回転数 No-Load Speed min ⁻¹	定格回転数 Rated Speed min ⁻¹	定格トルク Rated Torque			起動トルク Starting Torque mNm	長さ(L) Length mm	回転方向 Direction of rotation
			mNm	kg·cm	oz·in			
4	1450	1200	9.81	0.10	1.39	(56.9)	52.9	CW
16	363	285	39.2	0.40	5.56	(182)	58.1	CW
19	305	244	44.1	0.45	6.25	(221)	58.1	CW
22	257	204	53.9	0.55	7.64	(261)	58.1	CW
64	90.7	71.1	127	1.3	18.1	(588)	63.3	CW
76	76.4	59.3	157	1.6	22.2	(701)	63.3	CW
90	64.3	49.9	186	1.9	26.4	(831)	63.3	CW
107	54.2	42.4	216	2.2	30.6	(992)	63.3	CW
256	22.7	17.7	422	4.3	59.7	(1916)	68.5	CW
304	19.1	14.8	510	5.2	72.2	(2265)	68.5	CW
361	16.1	12.5	598	6.1	84.7	(2674)	68.5	CW
428	13.5	10.5	716	7.3	101	(3222)	68.5	CW
509	11.4	9.06	875	8.0	111	(3824)	68.5	CW

IG-22VM-SRU3560B-24 DC24V		起動電流 Starting current 855mA						
減速比 Reduction Ratio (1/i)	無負荷回転数 No-Load Speed min ⁻¹	定格回転数 Rated Speed min ⁻¹	定格トルク Rated Torque			起動トルク Starting Torque mNm	長さ(L) Length mm	回転方向 Direction of rotation
			mNm	kg·cm	oz·in			
4	2070	1760	9.81	0.10	1.39	(65.5)	52.9	CW
16	516	422	39.2	0.40	5.56	(215)	58.1	CW
19	435	351	49.0	0.50	6.95	(254)	58.1	CW
22	366	301	53.9	0.55	7.64	(303)	58.1	CW
64	129	105	127	1.3	18.1	(683)	63.3	CW
76	109	87.8	157	1.6	22.2	(807)	63.3	CW
90	91.5	73.9	186	1.9	26.4	(967)	63.3	CW
107	77.1	62.6	216	2.2	30.6	(1149)	63.3	CW
256	32.3	26.0	431	4.4	61.1	(2210)	68.5	CW
304	27.2	21.9	510	5.2	72.2	(2617)	68.5	CW
361	22.9	18.5	608	6.2	86.1	(3164)	68.5	CW
428	19.3	15.6	716	7.3	101	(3735)	68.5	CW
509	16.2	13.4	875	8.0	111	(4542)	68.5	CW

IG-22VM-SRU3557B-24 DC24V		起動電流 Starting current 692mA						
減速比 Reduction Ratio (1/i)	無負荷回転数 No-Load Speed min ⁻¹	定格回転数 Rated Speed min ⁻¹	定格トルク Rated Torque			起動トルク Starting Torque mNm	長さ(L) Length mm	回転方向 Direction of rotation
			mNm	kg·cm	oz·in			
4	1700	1460	9.81	0.10	1.39	(69.5)	52.9	CW
16	426	343	44.1	0.45	6.25	(226)	58.1	CW
19	359	287	53.9	0.55	7.64	(269)	58.1	CW
22	302	242	63.7	0.65	9.03	(321)	58.1	CW
64	106	84.9	147	1.5	20.8	(738)	63.3	CW
76	89.6	71.3	177	1.8	25.0	(867)	63.3	CW
90	75.5	60.3	206	2.1	29.2	(1023)	63.3	CW
107	63.6	50.8	245	2.5	34.7	(1217)	63.3	CW
256	26.6	21.2	481	4.9	68.1	(2369)	68.5	CW
304	22.4	17.9	569	5.8	80.6	(2832)	68.5	CW
361	18.9	15.0	677	6.9	95.9	(3281)	68.5	CW
428	15.9	12.7	785	8.0	111	(3900)	68.5	CW
509	13.4	11.1	947	9.6	134	(4573)	68.5	CW

IG-22VM-SRU3554B-24 DC24V		起動電流 Starting current 2020mA						
減速比 Reduction Ratio (1/i)	無負荷回転数 No-Load Speed min ⁻¹	定格回転数 Rated Speed min ⁻¹	定格トルク Rated Torque			起動トルク Starting Torque mNm	長さ(L) Length mm	回転方向 Direction of rotation
			mNm	kg·cm	oz·in			
4	2830	2630	9.81	0.1	1.39	(139)	52.9	CW
16	709	645	39.2	0.4	5.56	(434)	58.1	CW
19	597	540	49.0	0.5	6.95	(513)	58.1	CW
22	503	454	58.8	0.6	8.34	(604)	58.1	CW
64	177	161	127	1.3	18.1	(1405)	63.3	CW
76	149	135	157	1.6	22.2	(1671)	63.3	CW
90	126	114	186	1.9	26.4	(1953)	63.3	CW
107	106	95.6	226	2.3	32.0	(2303)	63.3	CW
256	44.3	40.1	431	4.4	61.1	(4546)	68.5	CW
304	37.3	33.7	520	5.3	73.6	(5388)	68.5	CW
361	31.4	28.4	618	6.3	87.5	(6468)	68.5	CW
428	26.4	23.9	735	7.5	104	(7762)	68.5	CW
509	22.3	20.3	875	8.0	111	(8753)	68.5	CW

：標準品 Standard
：特注品 Custom-made

1. 上記データは参考値です。
2. 上記スペックは一例で、要望スペックにて承ります。

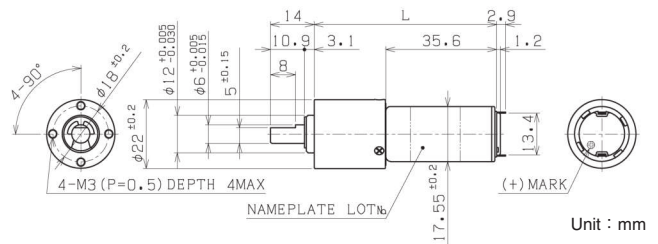
The above data is for reference only.
The above specifications are an example and your specifications are welcomed.

φ 22ギヤードモータ Gear Motor

コアレスモータ Coreless Motor

コアレスモータ Coreless Motor **SCR18-37××** page42

遊星ギヤヘッド Planetary Gearhead **IG-22V** page64



IG-22VM-SRV3702B-06 DC6V 起動電流 Starting current 1940mA								
減速比 Reduction Ratio (1/i)	無負荷回転数 No-Load Speed min ⁻¹	定格回転数 Rated Speed min ⁻¹	定格トルク Rated Torque			起動トルク Starting Torque mNm	長さ(L) Length mm	回転方向 Direction of rotation
			mNm	kg·cm	oz·in			
4	1950	1480	9.32	0.095	1.32	(38.7)	53.5	CW
16	488	374	29.4	0.30	4.17	(126)	58.7	CW
19	411	316	34.3	0.35	4.86	(148)	58.7	CW
22	346	269	39.2	0.4	5.56	(176)	58.7	CW
64	122	92.3	98.1	1.0	13.9	(403)	63.9	CW
76	103	77.5	118	1.2	16.7	(477)	63.9	CW
90	86.5	65.6	137	1.4	19.4	(567)	63.9	CW
107	72.8	54.9	167	1.7	23.6	(679)	63.9	CW
256	30.5	23.0	324	3.3	45.8	(1318)	69.1	CW
304	25.7	19.4	382	3.9	54.2	(1558)	69.1	CW
361	21.6	16.3	451	4.6	63.9	(1838)	69.1	CW
428	18.2	13.7	539	5.5	76.4	(2180)	69.1	CW
509	15.3	11.6	637	6.5	90.3	(2634)	69.1	CW

IG-22VM-SRV3703B-12 DC12V 起動電流 Starting current 2260mA								
減速比 Reduction Ratio (1/i)	無負荷回転数 No-Load Speed min ⁻¹	定格回転数 Rated Speed min ⁻¹	定格トルク Rated Torque			起動トルク Starting Torque mNm	長さ(L) Length mm	回転方向 Direction of rotation
			mNm	kg·cm	oz·in			
4	2420	2150	9.32	0.095	1.32	(83.5)	53.5	CW
16	604	539	29.4	0.30	4.17	(273)	58.7	CW
19	509	454	34.3	0.35	4.86	(317)	58.7	CW
22	429	384	39.2	0.4	5.56	(374)	58.7	CW
64	151	134	98.1	1.0	13.9	(871)	63.9	CW
76	127	113	118	1.2	16.7	(1070)	63.9	CW
90	107	95.1	137	1.4	19.4	(1232)	63.9	CW
107	90.2	79.9	167	1.7	23.6	(1462)	63.9	CW
256	37.8	33.4	324	3.3	45.8	(2783)	69.1	CW
304	31.8	28.2	382	3.9	54.2	(3374)	69.1	CW
361	26.8	23.7	451	4.6	63.9	(3899)	69.1	CW
428	22.6	20.0	539	5.5	76.4	(4685)	69.1	CW
509	19.0	16.8	637	6.5	90.3	(5501)	69.1	CW

IG-22VM-SRV3705B-12 DC12V 起動電流 Starting current 1450mA								
減速比 Reduction Ratio (1/i)	無負荷回転数 No-Load Speed min ⁻¹	定格回転数 Rated Speed min ⁻¹	定格トルク Rated Torque			起動トルク Starting Torque mNm	長さ(L) Length mm	回転方向 Direction of rotation
			mNm	kg·cm	oz·in			
4	2050	1750	9.32	0.095	1.32	(63.7)	53.5	CW
16	513	439	29.4	0.30	4.17	(204)	58.7	CW
19	432	371	34.3	0.35	4.86	(243)	58.7	CW
22	364	314	39.2	0.4	5.56	(285)	58.7	CW
64	128	109	98.1	1.0	13.9	(661)	63.9	CW
76	108	91.7	118	1.2	16.7	(782)	63.9	CW
90	90.9	77.5	137	1.4	19.4	(929)	63.9	CW
107	76.5	65.0	167	1.7	23.6	(1111)	63.9	CW
256	32.0	27.2	324	3.3	45.8	(2160)	69.1	CW
304	27.0	22.9	382	3.9	54.2	(2516)	69.1	CW
361	22.7	19.3	451	4.6	63.9	(3011)	69.1	CW
428	19.1	16.3	539	5.5	76.4	(3677)	69.1	CW
509	16.1	13.7	637	6.5	90.3	(4273)	69.1	CW

IG-22VM-SRV3712B-12 DC12V 起動電流 Starting current 411mA								
減速比 Reduction Ratio (1/i)	無負荷回転数 No-Load Speed min ⁻¹	定格回転数 Rated Speed min ⁻¹	定格トルク Rated Torque			起動トルク Starting Torque mNm	長さ(L) Length mm	回転方向 Direction of rotation
			mNm	kg·cm	oz·in			
4	738	583	9.81	0.10	1.39	(46.7)	53.5	CW
16	184	137	39.2	0.40	5.56	(153)	58.7	CW
19	155	113	49.0	0.50	6.95	(181)	58.7	CW
22	131	98.0	53.9	0.55	7.64	(214)	58.7	CW
64	46.1	34.1	127	1.3	18.1	(488)	63.9	CW
76	38.8	28.4	157	1.6	22.2	(586)	63.9	CW
90	32.7	23.9	186	1.9	26.4	(691)	63.9	CW
107	27.5	20.3	216	2.2	30.6	(825)	63.9	CW
256	11.5	8.40	431	4.4	61.1	(1599)	69.1	CW
304	9.70	7.09	510	5.2	72.2	(1895)	69.1	CW
361	8.17	5.96	608	6.2	86.1	(2248)	69.1	CW
428	6.88	5.03	716	7.3	101	(2663)	69.1	CW
509	5.79	4.36	785	8.0	111	(3178)	69.1	CW

IG-22VM-SRV3713B-12 DC12V 起動電流 Starting current 2550mA								
減速比 Reduction Ratio (1/i)	無負荷回転数 No-Load Speed min ⁻¹	定格回転数 Rated Speed min ⁻¹	定格トルク Rated Torque			起動トルク Starting Torque mNm	長さ(L) Length mm	回転方向 Direction of rotation
			mNm	kg·cm	oz·in			
4	2500	2080	14.7	0.15	2.08	(87.5)	53.5	CW
16	624	517	49.0	0.5	6.95	(286)	58.7	CW
19	525	435	58.8	0.6	8.34	(343)	58.7	CW
22	443	368	68.6	0.7	9.72	(405)	58.7	CW
64	156	129	157	1.6	22.2	(907)	63.9	CW
76	131	108	196	2.0	27.8	(1116)	63.9	CW
90	111	91.4	226	2.3	32.0	(1280)	63.9	CW
107	93.2	76.6	275	2.8	38.9	(1544)	63.9	CW
256	39.0	32.0	539	5.5	76.4	(3003)	69.1	CW
304	32.8	27.0	637	6.5	90.3	(3602)	69.1	CW
361	27.7	22.7	755	7.7	107	(4183)	69.1	CW
428	23.3	19.6	785	8.0	111	(4943)	69.1	CW
509	19.6	17.0	785	8.0	111	(5918)	69.1	CW

IG-22VM-SRV3710B-24 DC24V 起動電流 Starting current 745mA								
減速比 Reduction Ratio (1/i)	無負荷回転数 No-Load Speed min ⁻¹	定格回転数 Rated Speed min ⁻¹	定格トルク Rated Torque			起動トルク Starting Torque mNm	長さ(L) Length mm	回転方向 Direction of rotation
			mNm	kg·cm	oz·in			
4	2720	2190	9.32	0.095	1.32	(47.8)	53.5	CW
16	679	552	29.4	0.30	4.17	(157)	58.7	CW
19	572	467	34.3	0.35	4.86	(187)	58.7	CW
22	482	396	39.2	0.4	5.56	(220)	58.7	CW
64	170	137	98.1	1.0	13.9	(505)	63.9	CW
76	143	115	118	1.2	16.7	(603)	63.9	CW
90	120	97.2	137	1.4	19.4	(721)	63.9	CW
107	101	81.4	167	1.7	23.6	(861)	63.9	CW
256	42.5	34.1	324	3.3	45.8	(1639)	69.1	CW
304	35.8	28.7	382	3.9	54.2	(1926)	69.1	CW
361	30.1	24.2	451	4.6	63.9	(2301)	69.1	CW
428	25.4	20.4	539	5.5	76.4	(2738)	69.1	CW
509	21.4	17.2	637	6.5	90.3	(3246)	69.1	CW

IG-22VM-SRV3714B-24 DC24V 起動電流 Starting current 311mA								
減速比 Reduction Ratio (1/i)	無負荷回転数 No-Load Speed min ⁻¹	定格回転数 Rated Speed min ⁻¹	定格トルク Rated Torque			起動トルク Starting Torque mNm	長さ(L) Length mm	回転方向 Direction of rotation
			mNm	kg·cm	oz·in			
4	1120	889	9.81	0.10	1.39	(47.6)	53.5	CW
16	281	209	39.2	0.40	5.56	(153)	58.7	CW
19	237	173	49.0	0.50	6.95	(181)	58.7	CW
22	199	149	53.9	0.55	7.64	(215)	58.7	CW
64	70.3	52.0	127	1.3	18.1	(488)	63.9	CW
76	59.2	43.2	157	1.6	22.2	(581)	63.9	CW
90	49.8	36.4	186	1.9	26.4	(691)	63.9	CW
107	42.0	30.9	216	2.2	30.6	(817)	63.9	CW
256	17.6	12.8	431	4.4	61.1	(1580)	69.1	CW
304	14.8	10.8	510	5.2	72.2	(1887)	69.1	CW
361	12.5	9.08	608	6.2	86.1	(2222)	69.1	CW
428	10.5	7.67	716	7.3	101	(2657)	69.1	CW
509	8.83	6.64	785	8.0	111	(3165)	69.1	CW

IG-22VM-SRV3715B-24 DC24V 起動電流 Starting current 1580mA								
減速比 Reduction Ratio (1/i)	無負荷回転数 No-Load Speed min ⁻¹	定格回転数 Rated Speed min ⁻¹	定格トルク Rated Torque			起動トルク Starting Torque mNm	長さ(L) Length mm	回転方向 Direction of rotation
			mNm	kg·cm	oz·in			
4	2370	2080	14.7	0.15	2.08	(120)	53.5	CW
16	593	503	58.8	0.60	8.34	(387)	58.7	CW
19	499	420	73.5	0.75	10.4	(464)	58.7	CW
22	421	356	83.4	0.85	11.8	(540)	58.7	CW
64	148	125	196	2.0	27.8	(1261)	63.9	CW
76	125	105	235	2.4	33.3	(1469)	63.9	CW
90	105	88.7	275	2.8	38.9	(1771)	63.9	CW
107	88.5	74.4	333	3.4	47.2	(2090)	63.9	CW
256	37.1	31.1	647	6.6	91.7	(4001)	69.1	CW
304	31.2	26.2	765	7.8	108	(4774)	69.1	CW
361	26.3	22.7	785	8.0	111	(5735)	69.1	CW
428	22.1	19.6	785	8.0	111	(6939)	69.1	CW
509	18.6	16.8	785	8.0	111	(8112)	69.1	CW

：標準品 Standard 1. 上記データは参考値です。 The above data is for reference only.
 ：特注品 Custom-made 2. 上記スペックは一例で、要望スペックにて承ります。 The above specifications are an example and your specifications are welcomed.

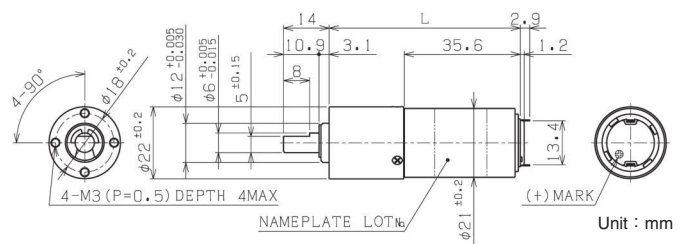
索引 INDEX
 選定 Selection Guide
 技術情報 Technical Information
 Motor
 コアレス Coreless
 ブラシレス Brushless
 エンコーダ Encoder
 光学 Optical
 ギヤードモータ Gear Motor
 スパー Spur
 コアレス Coreless
 コアレス Iron Core
 ブラシレス Brushless

φ 22ギヤードモータ Gear Motor

コアレスモータ Coreless Motor

コアレスモータ Coreless Motor SC21-37×× page43

遊星ギヤヘッド Planetary Gearhead IG-22V page64



IG-22VM-SRY3702B-06 DC6V		起動電流 Starting current 2060mA						
減速比 Reduction Ratio (1/i)	無負荷 回転数 No-Load Speed min ⁻¹	定格 回転数 Rated Speed min ⁻¹	定格トルク Rated Torque			起動 トルク Starting Torque mNm	長さ(L) Length mm	回転 方向 Direction of rotation
			mNm	kg·cm	oz·in			
4	1630	1310	9.81	0.10	1.39	(50.0)	53.5	CW
16	408	310	39.2	0.40	5.56	(163)	58.7	CW
19	343	257	49.0	0.50	6.95	(195)	58.7	CW
22	289	222	53.9	0.55	7.64	(232)	58.7	CW
64	102	77.2	127	1.3	18.1	(522)	63.9	CW
76	85.8	64.3	157	1.6	22.2	(627)	63.9	CW
90	72.3	54.1	186	1.9	26.4	(739)	63.9	CW
107	60.9	46.0	216	2.2	30.6	(883)	63.9	CW
256	25.5	19.0	431	4.4	61.1	(1691)	69.1	CW
304	21.5	16.1	510	5.2	72.2	(2031)	69.1	CW
361	18.1	13.5	608	6.2	86.1	(2392)	69.1	CW
428	15.2	11.4	716	7.3	101	(2864)	69.1	CW
509	12.8	9.85	785	8.0	111	(3406)	69.1	CW

IG-22VM-SRY3703B-12 DC12V		起動電流 Starting current 2300mA						
減速比 Reduction Ratio (1/i)	無負荷 回転数 No-Load Speed min ⁻¹	定格 回転数 Rated Speed min ⁻¹	定格トルク Rated Torque			起動 トルク Starting Torque mNm	長さ(L) Length mm	回転 方向 Direction of rotation
			mNm	kg·cm	oz·in			
4	2010	1820	9.81	0.10	1.39	(104)	53.5	CW
16	504	435	44.1	0.45	6.25	(322)	58.7	CW
19	424	365	53.9	0.55	7.64	(387)	58.7	CW
22	357	308	63.7	0.65	9.03	(464)	58.7	CW
64	126	108	147	1.5	20.8	(1029)	63.9	CW
76	106	91.0	177	1.8	25.0	(1251)	63.9	CW
90	89.3	76.8	206	2.1	29.2	(1472)	63.9	CW
107	75.2	64.7	245	2.5	34.7	(1755)	63.9	CW
256	31.5	27.0	481	4.9	68.1	(3367)	69.1	CW
304	26.5	22.8	569	5.8	80.6	(4075)	69.1	CW
361	22.3	19.2	677	6.9	95.9	(4870)	69.1	CW
428	18.8	16.2	785	8.0	111	(5676)	69.1	CW
509	15.8	14.0	785	8.0	111	(6891)	69.1	CW

IG-22VM-SRY3705B-12 DC12V		起動電流 Starting current 1550mA						
減速比 Reduction Ratio (1/i)	無負荷 回転数 No-Load Speed min ⁻¹	定格 回転数 Rated Speed min ⁻¹	定格トルク Rated Torque			起動 トルク Starting Torque mNm	長さ(L) Length mm	回転 方向 Direction of rotation
			mNm	kg·cm	oz·in			
4	1720	1510	9.81	0.10	1.39	(80.3)	53.5	CW
16	430	356	44.1	0.45	6.25	(256)	58.7	CW
19	362	298	53.9	0.55	7.64	(305)	58.7	CW
22	305	251	63.7	0.65	9.03	(360)	58.7	CW
64	108	88.4	147	1.5	20.8	(810)	63.9	CW
76	90.6	74.2	177	1.8	25.0	(978)	63.9	CW
90	76.3	62.8	206	2.1	29.2	(1164)	63.9	CW
107	64.2	52.8	245	2.5	34.7	(1380)	63.9	CW
256	26.9	22.1	481	4.9	68.1	(2696)	69.1	CW
304	22.6	18.6	569	5.8	80.6	(3215)	69.1	CW
361	19.1	15.6	677	6.9	95.9	(3694)	69.1	CW
428	16.1	13.2	785	8.0	111	(4358)	69.1	CW
509	13.5	11.5	785	8.0	111	(5299)	69.1	CW

IG-22VM-SRY3712B-12 DC12V		起動電流 Starting current 379mA						
減速比 Reduction Ratio (1/i)	無負荷 回転数 No-Load Speed min ⁻¹	定格 回転数 Rated Speed min ⁻¹	定格トルク Rated Torque			起動 トルク Starting Torque mNm	長さ(L) Length mm	回転 方向 Direction of rotation
			mNm	kg·cm	oz·in			
4	599	437	14.7	0.15	2.08	(54.4)	53.5	CW
16	150	108	49.0	0.5	6.95	(175)	58.7	CW
19	126	90.8	58.8	0.6	8.34	(210)	58.7	CW
22	106	77.0	68.6	0.7	9.72	(251)	58.7	CW
64	37.4	27.1	157	1.6	22.2	(570)	63.9	CW
76	31.5	22.4	196	2.0	27.8	(678)	63.9	CW
90	26.5	19.1	226	2.3	32.0	(809)	63.9	CW
107	22.4	15.9	275	2.8	38.9	(948)	63.9	CW
256	9.36	6.63	539	5.5	76.4	(1848)	69.1	CW
304	7.88	5.59	637	6.5	90.3	(2192)	69.1	CW
361	6.64	4.71	755	7.7	107	(2598)	69.1	CW
428	5.59	4.17	785	8.0	111	(3090)	69.1	CW
509	4.71	3.70	785	8.0	111	(3661)	69.1	CW

IG-22VM-SRY3713B-12 DC12V		起動電流 Starting current 2140mA						
減速比 Reduction Ratio (1/i)	無負荷 回転数 No-Load Speed min ⁻¹	定格 回転数 Rated Speed min ⁻¹	定格トルク Rated Torque			起動 トルク Starting Torque mNm	長さ(L) Length mm	回転 方向 Direction of rotation
			mNm	kg·cm	oz·in			
4	2060	1630	19.6	0.20	2.78	(93.9)	53.5	CW
16	515	398	68.6	0.70	9.72	(302)	58.7	CW
19	433	333	83.4	0.85	11.8	(361)	58.7	CW
22	365	282	98.1	1.0	13.9	(431)	58.7	CW
64	129	99.0	226	2.3	32.0	(972)	63.9	CW
76	108	82.7	275	2.8	38.9	(1174)	63.9	CW
90	91.2	69.8	324	3.3	45.8	(1381)	63.9	CW
107	76.8	58.9	382	3.9	54.2	(1639)	63.9	CW
256	32.2	24.5	755	7.7	107	(3157)	69.1	CW
304	27.1	21.4	785	8.0	111	(3732)	69.1	CW
361	22.8	18.8	785	8.0	111	(4475)	69.1	CW
428	19.2	16.4	785	8.0	111	(5383)	69.1	CW
509	16.2	14.2	785	8.0	111	(6359)	69.1	CW

IG-22VM-SRY3710B-24 DC24V		起動電流 Starting current 749mA						
減速比 Reduction Ratio (1/i)	無負荷 回転数 No-Load Speed min ⁻¹	定格 回転数 Rated Speed min ⁻¹	定格トルク Rated Torque			起動 トルク Starting Torque mNm	長さ(L) Length mm	回転 方向 Direction of rotation
			mNm	kg·cm	oz·in			
4	2270	1870	9.81	0.10	1.39	(55.7)	53.5	CW
16	568	445	39.2	0.40	5.56	(181)	58.7	CW
19	478	369	49.0	0.50	6.95	(215)	58.7	CW
22	403	318	53.9	0.55	7.64	(256)	58.7	CW
64	142	111	127	1.3	18.1	(582)	63.9	CW
76	120	92.4	157	1.6	22.2	(683)	63.9	CW
90	101	77.8	186	1.9	26.4	(810)	63.9	CW
107	84.8	66.0	216	2.2	30.6	(974)	63.9	CW
256	35.5	27.4	431	4.4	61.1	(1889)	69.1	CW
304	29.9	23.1	510	5.2	72.2	(2243)	69.1	CW
361	25.2	19.4	608	6.2	86.1	(2642)	69.1	CW
428	21.2	16.4	716	7.3	101	(3162)	69.1	CW
509	17.9	14.1	785	8.0	111	(3698)	69.1	CW

IG-22VM-SRY3714B-24 DC24V		起動電流 Starting current 322mA						
減速比 Reduction Ratio (1/i)	無負荷 回転数 No-Load Speed min ⁻¹	定格 回転数 Rated Speed min ⁻¹	定格トルク Rated Torque			起動 トルク Starting Torque mNm	長さ(L) Length mm	回転 方向 Direction of rotation
			mNm	kg·cm	oz·in			
4	932	698	14.7	0.15	2.08	(58.5)	53.5	CW
16	233	173	49.0	0.5	6.95	(190)	58.7	CW
19	196	145	58.8	0.6	8.34	(226)	58.7	CW
22	165	123	68.6	0.7	9.72	(270)	58.7	CW
64	58.3	43.4	157	1.6	22.2	(614)	63.9	CW
76	49.1	35.9	196	2.0	27.8	(729)	63.9	CW
90	41.3	30.6	226	2.3	32.0	(872)	63.9	CW
107	34.8	25.5	275	2.8	38.9	(1029)	63.9	CW
256	14.6	10.6	539	5.5	76.4	(1967)	69.1	CW
304	12.3	8.96	637	6.5	90.3	(2346)	69.1	CW
361	10.3	7.55	755	7.7	107	(2828)	69.1	CW
428	8.70	6.65	785	8.0	111	(3331)	69.1	CW
509	7.32	5.87	785	8.0	111	(3963)	69.1	CW

IG-22VM-SRY3715B-24 DC24V		起動電流 Starting current 1820mA						
減速比 Reduction Ratio (1/i)	無負荷 回転数 No-Load Speed min ⁻¹	定格 回転数 Rated Speed min ⁻¹	定格トルク Rated Torque			起動 トルク Starting Torque mNm	長さ(L) Length mm	回転 方向 Direction of rotation
			mNm	kg·cm	oz·in			
4	1930	1650	24.5	0.25	3.47	(169)	53.5	CW
16	482	410	83.4	0.85	11.8	(558)	58.7	CW
19	406	346	98.1	1.0	13.9	(664)	58.7	CW
22	342	291	118	1.2	16.7	(791)	58.7	CW
64	121	102	275	2.8	38.9	(1751)	63.9	CW
76	101	85.6	333	3.4	47.2	(2184)	63.9	CW
90	85.5	72.2	392	4.0	55.6	(2520)	63.9	CW
107	72.0	60.7	471	4.8	66.7	(3001)	63.9	CW
256	30.1	26.1	785	8.0	111	(5907)	69.1	CW
304	25.4	22.5	785	8.0	111	(6876)	69.1	CW
361	21.4	19.3	785	8.0	111	(8000)	69.1	CW
428	18.0	16.5	785	8.0	111	(9420)	69.1	CW
509	15.2	14.1	785	8.0	111	(10847)	69.1	CW

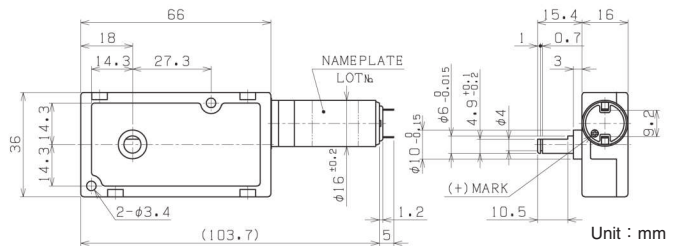
標準品 Standard
特注品 Custom-made

1. 上記データは参考値です。
2. 上記スペックは一例で、要望スペックにて承ります。

The above data is for reference only.
The above specifications are an example and your specifications are welcomed.

コアレスモータ Coreless Motor **SCR16-35××** page39

スパークヘッド Spur Gearhead **RTJ-100** page70



RTJ-100-SR3505A-06		DC6V		起動電流 Starting current 534mA				
減速比 Reduction Ratio (1/i)	無負荷 回転数 No-Load Speed min ⁻¹	定格 回転数 Rated Speed min ⁻¹	定格トルク Rated Torque			起動 トルク Starting Torque mNm	長さ(L) Length mm	回転 方向 Direction of rotation
			mNm	kg·cm	oz·in			
151	32.0	27.6	73.5	0.75	10.4	(535)	図示	CCW
303	16.0	13.8	78.5	0.8	11.1	(571)	図示	CCW
376	12.9	11.1	98.1	1.0	13.9	(703)	図示	CCW
908	5.34	4.74	196	2.0	27.8	(1744)	図示	CCW

RTJ-100-SR3501A-06		DC6V		起動電流 Starting current 1500mA				
減速比 Reduction Ratio (1/i)	無負荷 回転数 No-Load Speed min ⁻¹	定格 回転数 Rated Speed min ⁻¹	定格トルク Rated Torque			起動 トルク Starting Torque mNm	長さ(L) Length mm	回転 方向 Direction of rotation
			mNm	kg·cm	oz·in			
151	40.2	36.2	118	1.2	16.7	(1186)	図示	CCW
303	20.1	18.0	137	1.4	19.4	(1311)	図示	CCW
376	16.2	14.5	167	1.7	23.6	(1591)	図示	CCW
908	6.71	6.37	196	2.0	27.8	(3868)	図示	CCW

RTJ-100-SR3502A-12		DC12V		起動電流 Starting current 862mA				
減速比 Reduction Ratio (1/i)	無負荷 回転数 No-Load Speed min ⁻¹	定格 回転数 Rated Speed min ⁻¹	定格トルク Rated Torque			起動 トルク Starting Torque mNm	長さ(L) Length mm	回転 方向 Direction of rotation
			mNm	kg·cm	oz·in			
151	55.0	46.8	147	1.5	20.8	(986)	図示	CCW
303	27.4	23.8	147	1.5	20.8	(1119)	図示	CCW
376	22.1	18.9	196	2.0	27.8	(1354)	図示	CCW
908	9.16	8.62	196	2.0	27.8	(3325)	図示	CCW

RTJ-100-SR3506A-12		DC12V		起動電流 Starting current 1260mA				
減速比 Reduction Ratio (1/i)	無負荷 回転数 No-Load Speed min ⁻¹	定格 回転数 Rated Speed min ⁻¹	定格トルク Rated Torque			起動 トルク Starting Torque mNm	長さ(L) Length mm	回転 方向 Direction of rotation
			mNm	kg·cm	oz·in			
151	70.7	63.1	118	1.2	16.7	(1098)	図示	CCW
303	35.3	31.6	127	1.3	18.1	(1212)	図示	CCW
376	28.4	25.5	157	1.6	22.2	(1538)	図示	CCW
908	11.8	11.2	196	2.0	27.8	(3855)	図示	CCW

RTJ-100-SR3504A-24		DC24V		起動電流 Starting current 624mA				
減速比 Reduction Ratio (1/i)	無負荷 回転数 No-Load Speed min ⁻¹	定格 回転数 Rated Speed min ⁻¹	定格トルク Rated Torque			起動 トルク Starting Torque mNm	長さ(L) Length mm	回転 方向 Direction of rotation
			mNm	kg·cm	oz·in			
151	81.3	74.4	78.5	0.8	11.1	(925)	図示	CCW
303	40.6	37.1	88.3	0.9	12.5	(1024)	図示	CCW
376	32.7	29.9	108	1.1	15.3	(1261)	図示	CCW
908	13.5	12.7	196	2.0	27.8	(3308)	図示	CCW

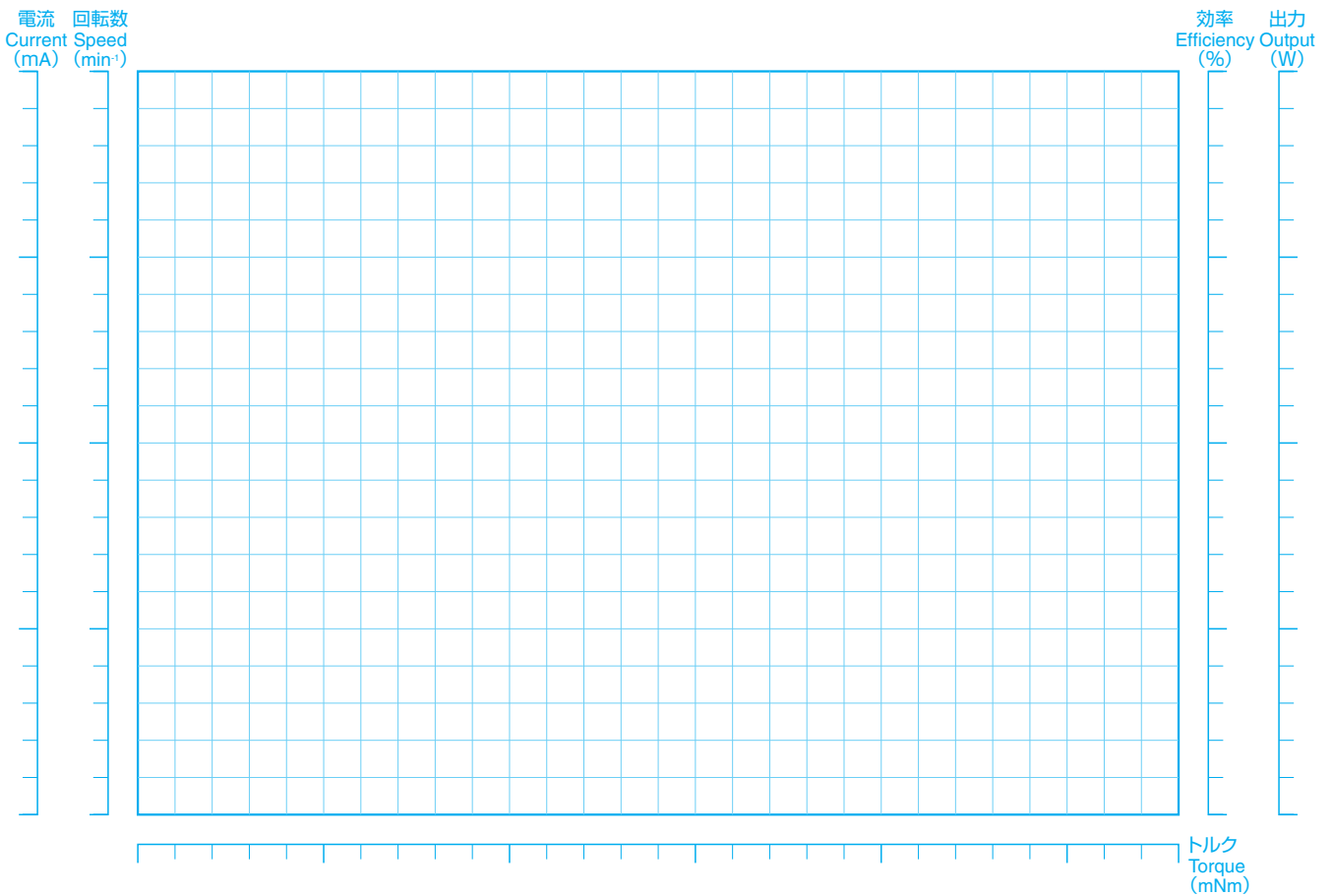
RTJ-100-SR3509A-24		DC24V		起動電流 Starting current 748mA				
減速比 Reduction Ratio (1/i)	無負荷 回転数 No-Load Speed min ⁻¹	定格 回転数 Rated Speed min ⁻¹	定格トルク Rated Torque			起動 トルク Starting Torque mNm	長さ(L) Length mm	回転 方向 Direction of rotation
			mNm	kg·cm	oz·in			
151	78.6	73.6	78.5	0.8	11.1	(1234)	図示	CCW
303	39.3	36.7	88.3	0.9	12.5	(1335)	図示	CCW
376	31.6	29.6	108	1.1	15.3	(1706)	図示	CCW
908	13.1	12.5	196	2.0	27.8	(4279)	図示	CCW

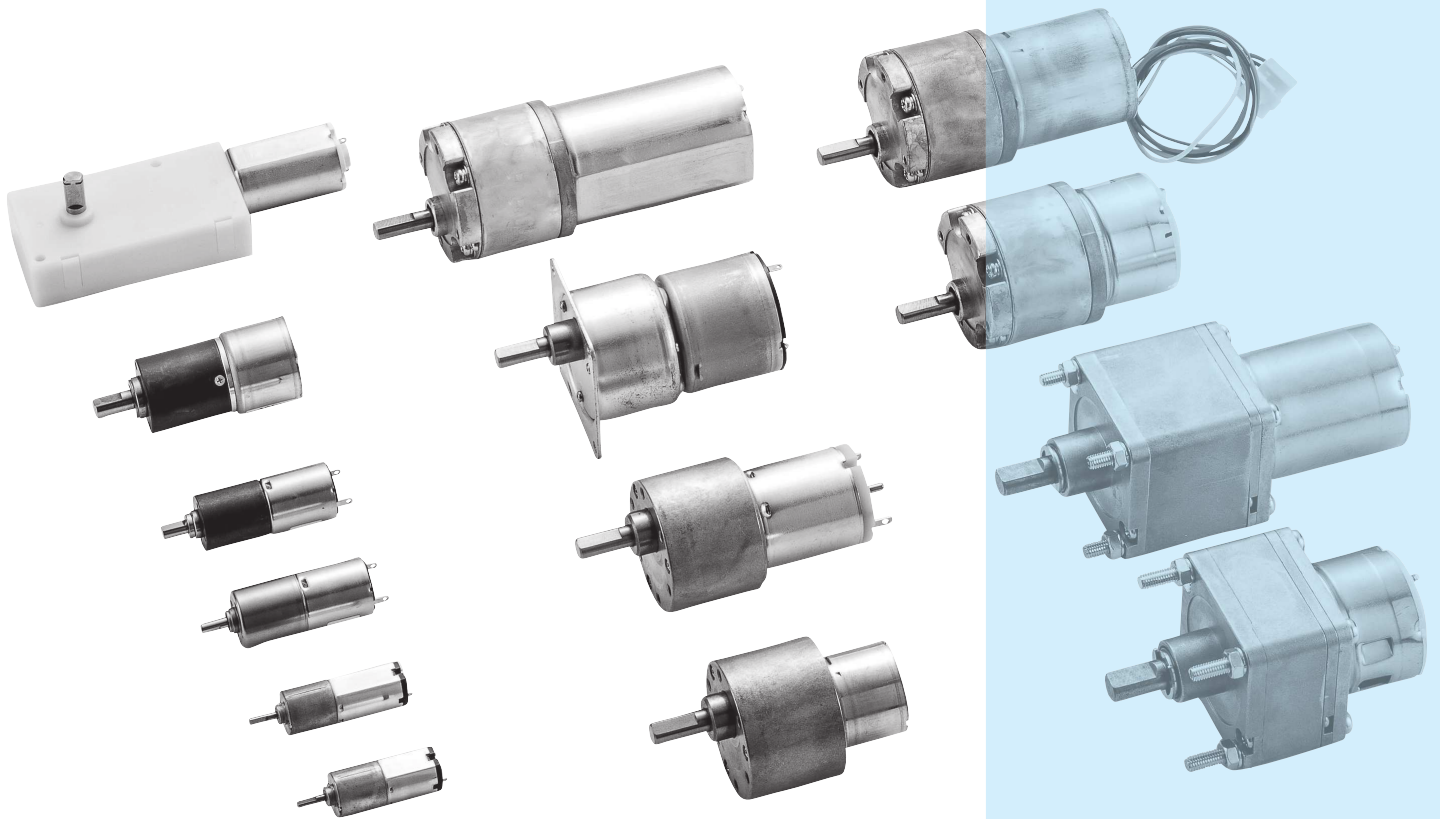
■ : 標準品 Standard
 ■ : 特注品 Custom-made

1. 上記データは参考値です。
 2. 上記スペックは一例で、要望スペックにて承ります。

The above data is for reference only.
 The above specifications are an example and your specifications are welcomed.

NOTE





GEAR MOTOR

(Iron core / Brushless)

コアドモータ $\phi 12 \sim 36\text{mm}$
Iron Core Motor

ブラシレスモータ $\phi 24.2 \sim 35.8\text{mm}$
Brushless Motor

遊星ギヤヘッド $\phi 16 \sim 22\text{mm}$
Planetary Gearhead $43 \times 43\text{mm}$

スパーギヤヘッド $\phi 12 \sim 42\text{mm}$
Spur Gearhead $36 \times 66\text{mm}$

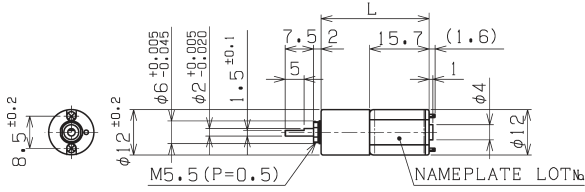
ギヤードモータ
(コアド・ブラシレス)

φ 12ギヤードモータ Gear Motor

コアードモータ Iron Core Motor

コアードモータ Iron Core Motor **WZA××** page14

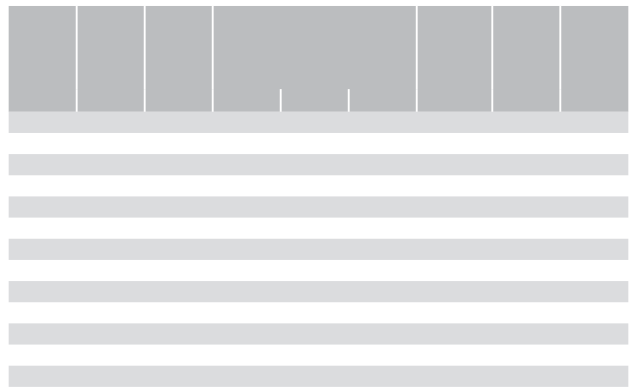
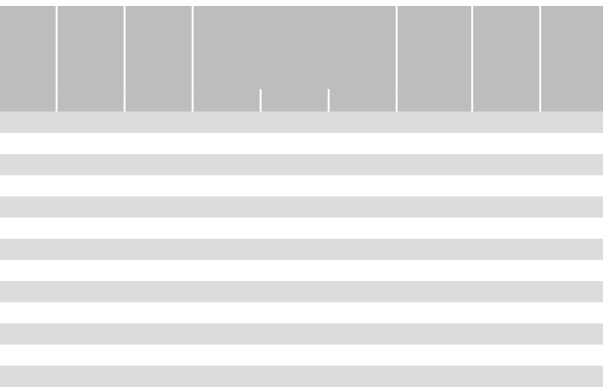
スパーギヤヘッド Spur Gearhead **RA-12RB** page58



Unit : mm

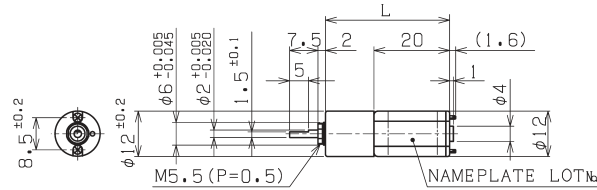
RA-12RBM-WZA02-03 DC3V 起動電流 Starting current 530mA

減速比 Reduction Ratio (1/i)	無負荷 回転数 No-Load Speed min ⁻¹	定格 回転数 Rated Speed min ⁻¹	定格トルク Rated Torque			起動 トルク Starting Torque mNm	長さ(L) Length mm	回転 方向 Direction of rotation
			mNm	kg·cm	oz·in			
7	1110	1040	0.290	0.003	0.042	(4.60)	28.5	CW
15	533	499	0.590	0.006	0.083	(9.25)	28.5	CCW
31	267	251	0.980	0.010	0.139	(16.4)	28.5	CW
52	159	148	1.96	0.020	0.278	(28.3)	28.5	CW
71	115	108	2.45	0.025	0.347	(40.3)	28.5	CW
100	82.8	76.9	3.43	0.035	0.486	(48.1)	28.5	CCW
143	57.6	53.6	4.90	0.05	0.695	(70.6)	28.5	CCW
208	39.8	37.0	6.86	0.07	0.972	(97.5)	28.5	CCW



コアードモータ Iron Core Motor **WZB××** page14

スパーギヤヘッド Spur Gearhead **RA-12RB** page58



Unit : mm

RA-12RBM-WZB03-4.5 DC4.5V 起動電流 Starting current 530mA

減速比 Reduction Ratio (1/i)	無負荷 回転数 No-Load Speed min ⁻¹	定格 回転数 Rated Speed min ⁻¹	定格トルク Rated Torque			起動 トルク Starting Torque mNm	長さ(L) Length mm	回転 方向 Direction of rotation
			mNm	kg·cm	oz·in			
7	1390	1250	0.980	0.010	0.139	(9.73)	32.8	CW
15	668	595	1.96	0.020	0.278	(17.9)	32.8	CCW
31	334	294	3.92	0.040	0.556	(32.7)	32.8	CW
52	199	176	6.37	0.065	0.903	(55.1)	32.8	CW
71	144	126	9.32	0.095	1.32	(74.6)	32.8	CW
100	104	92.8	9.81	0.10	1.39	(91.1)	32.8	CCW
143	72.2	64.3	14.7	0.15	2.08	(134)	32.8	CCW
208	49.8	44.8	19.6	0.20	2.78	(195)	32.8	CCW

RA-12RBM-WZB05-06 DC6V 起動電流 Starting current 160mA

減速比 Reduction Ratio (1/i)	無負荷 回転数 No-Load Speed min ⁻¹	定格 回転数 Rated Speed min ⁻¹	定格トルク Rated Torque			起動 トルク Starting Torque mNm	長さ(L) Length mm	回転 方向 Direction of rotation
			mNm	kg·cm	oz·in			
7	801	647	0.980	0.010	0.139	(5.10)	32.8	CW
15	386	306	1.96	0.020	0.278	(9.46)	32.8	CCW
31	193	149	3.92	0.040	0.556	(17.2)	32.8	CW
52	115	89.6	6.37	0.065	0.903	(28.8)	32.8	CW
71	83.3	63.9	9.32	0.095	1.32	(40.0)	32.8	CW
100	59.9	48.1	9.81	0.10	1.39	(49.8)	32.8	CCW
143	41.7	33.1	14.7	0.15	2.08	(71.3)	32.8	CCW
208	28.7	23.3	19.6	0.20	2.78	(104)	32.8	CCW

RA-12RBM-WZB01-12 DC12V 起動電流 Starting current 280mA

減速比 Reduction Ratio (1/i)	無負荷 回転数 No-Load Speed min ⁻¹	定格 回転数 Rated Speed min ⁻¹	定格トルク Rated Torque			起動 トルク Starting Torque mNm	長さ(L) Length mm	回転 方向 Direction of rotation
			mNm	kg·cm	oz·in			
7	1600	1460	0.980	0.010	0.139	(11.2)	32.8	CW
15	771	683	2.45	0.025	0.347	(21.5)	32.8	CCW
31	386	342	4.41	0.045	0.625	(38.7)	32.8	CW
52	230	202	7.85	0.08	1.11	(64.5)	32.8	CW
71	167	148	9.81	0.10	1.39	(86.2)	32.8	CW
100	120	109	9.81	0.10	1.39	(107)	32.8	CCW
143	83.3	73.1	19.6	0.20	2.78	(160)	32.8	CCW
208	57.5	51.4	24.5	0.25	3.47	(231)	32.8	CCW

標準品 Standard

特注品 Custom-made

1. 上記データは参考値です。

2. 上記スペックは一例で、要望スペックにて承ります。

The above data is for reference only.

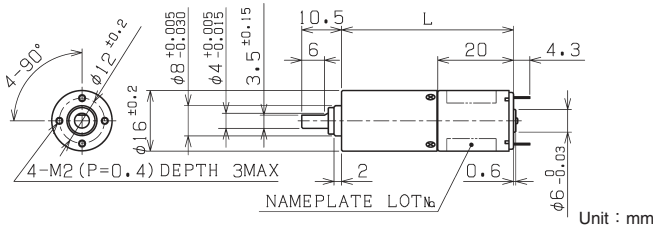
The above specifications are an example and your specifications are welcomed.

φ 16ギヤードモータ Gear Motor

コアードモータ Iron Core Motor

コアードモータ Iron Core Motor **WZC××** page14

遊星ギヤヘッド Planetary Gearhead **IG-16V** page62



IG-16VM-WZC01-12 DC12V		起動電流 Starting current 765mA						
減速比 Reduction Ratio (1/i)	無負荷回転数 No-Load Speed min ⁻¹	定格回転数 Rated Speed min ⁻¹	定格トルク Rated Torque			起動トルク Starting Torque mNm	長さ(L) Length mm	回転方向 Direction of rotation
			mNm	kg·cm	oz·in			
19	659	575	5.88	0.060	0.834	(46.1)	38.2	CW
23	535	466	7.35	0.075	1.04	(57.0)	38.2	CW
29	434	377	9.32	0.095	1.32	(71.0)	38.2	CW
84	150	132	19.6	0.20	2.78	(163)	41.8	CW
103	122	107	24.5	0.25	3.47	(199)	41.8	CW
127	99.0	87.2	29.4	0.30	4.17	(247)	41.8	CW
157	80.4	70.1	39.2	0.40	5.56	(306)	41.8	CW
369	34.3	29.9	73.5	0.75	10.4	(573)	45.4	CW
455	27.8	24.2	93.2	0.95	13.2	(720)	45.4	CW
560	22.6	19.6	118	1.2	16.7	(889)	45.4	CW
690	18.3	16.0	137	1.4	19.4	(1090)	45.4	CW
850	14.9	12.9	177	1.8	25.0	(1319)	45.4	CW

IG-16VM-WZC02-24 DC24V 起動電流 Starting current 645mA

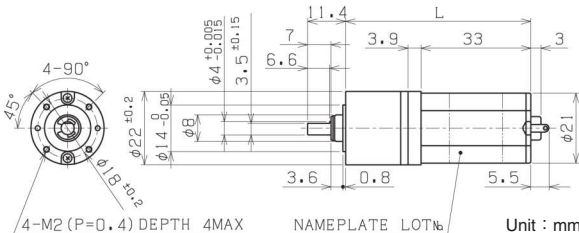
減速比 Reduction Ratio (1/i)	無負荷回転数 No-Load Speed min ⁻¹	定格回転数 Rated Speed min ⁻¹	定格トルク Rated Torque			起動トルク Starting Torque mNm	長さ(L) Length mm	回転方向 Direction of rotation
			mNm	kg·cm	oz·in			
19	1070	960	5.88	0.060	0.834	(57.2)	38.2	CW
23	871	778	7.35	0.075	1.04	(68.8)	38.2	CW
29	707	629	9.32	0.095	1.32	(84.5)	38.2	CW
84	245	220	19.6	0.20	2.78	(192)	41.8	CW
103	199	178	24.5	0.25	3.47	(232)	41.8	CW
127	161	145	29.4	0.30	4.17	(296)	41.8	CW
157	131	117	39.2	0.40	5.56	(367)	41.8	CW
369	55.8	49.9	73.5	0.75	10.4	(695)	45.4	CW
455	45.3	40.4	93.2	0.95	13.2	(862)	45.4	CW
560	36.8	32.7	118	1.2	16.7	(1059)	45.4	CW
690	29.9	26.7	137	1.4	19.4	(1280)	45.4	CW
850	24.2	21.6	177	1.8	25.0	(1647)	45.4	CW

φ 22ギヤードモータ Gear Motor

コアードモータ Iron Core Motor

コアードモータ Iron Core Motor **N××** page14

遊星ギヤヘッド Planetary Gearhead **IG-22C** page63



IG-22CGM-N466-12 DC12V 起動電流 Starting current 960mA

減速比 Reduction Ratio (1/i)	無負荷回転数 No-Load Speed min ⁻¹	定格回転数 Rated Speed min ⁻¹	定格トルク Rated Torque			起動トルク Starting Torque mNm	長さ(L) Length mm	回転方向 Direction of rotation
			mNm	kg·cm	oz·in			
4	1430	1100	9.81	0.10	1.39	(42.5)	52.4	CW
15	413	313	29.4	0.30	4.17	(121)	52.4	CW
20	318	239	39.2	0.40	5.56	(158)	52.4	CW
23	269	205	44.1	0.45	6.25	(185)	52.4	CW
61	105	79.3	93.2	0.95	13.2	(381)	55.6	CW
107	59.8	51.1	98.1	1.0	13.9	(674)	55.6	CW
242	26.5	23.3	147	1.5	20.8	(1217)	58.8	CW
326	19.7	18.0	147	1.5	20.8	(1703)	58.8	CW
410	15.7	14.2	196	2.0	27.8	(2051)	58.8	CW
483	13.3	12.2	196	2.0	27.8	(2370)	58.8	CW

IG-22CGM-N525-24 DC24V 起動電流 Starting current 445mA

減速比 Reduction Ratio (1/i)	無負荷回転数 No-Load Speed min ⁻¹	定格回転数 Rated Speed min ⁻¹	定格トルク Rated Torque			起動トルク Starting Torque mNm	長さ(L) Length mm	回転方向 Direction of rotation
			mNm	kg·cm	oz·in			
4	1510	1150	8.83	0.09	1.25	(37.0)	52.4	CW
15	437	335	24.5	0.25	3.47	(105)	52.4	CW
20	336	264	29.4	0.3	4.17	(137)	52.4	CW
23	285	216	39.2	0.4	5.56	(162)	52.4	CW
61	111	84.6	78.5	0.8	11.1	(330)	55.6	CW
107	63.3	52.7	98.1	1.0	13.9	(586)	55.6	CW
242	28.0	24.2	147	1.5	20.8	(1083)	58.8	CW
326	20.9	18.7	147	1.5	20.8	(1397)	58.8	CW
410	16.6	14.8	196	2.0	27.8	(1808)	58.8	CW
483	14.1	12.8	196	2.0	27.8	(2126)	58.8	CW

IG-22CGM-N545-24 DC24V 起動電流 Starting current 1580mA

減速比 Reduction Ratio (1/i)	無負荷回転数 No-Load Speed min ⁻¹	定格回転数 Rated Speed min ⁻¹	定格トルク Rated Torque			起動トルク Starting Torque mNm	長さ(L) Length mm	回転方向 Direction of rotation
			mNm	kg·cm	oz·in			
4	3230	2910	6.86	0.07	0.972	(69.2)	52.4	CW
15	934	840	19.6	0.20	2.78	(195)	52.4	CW
20	719	649	24.5	0.25	3.47	(252)	52.4	CW
23	609	550	29.4	0.30	4.17	(303)	52.4	CW
61	237	212	63.7	0.65	9.03	(604)	55.6	CW
107	135	123	98.1	1.0	13.9	(1104)	55.6	CW
242	59.9	55.5	147	1.5	20.8	(2001)	58.8	CW
326	44.6	42.1	147	1.5	20.8	(2622)	58.8	CW
410	35.5	33.4	196	2.0	27.8	(3313)	58.8	CW
483	30.1	28.6	196	2.0	27.8	(3933)	58.8	CW

標準品 Standard

特注品 Custom-made

1. 上記データは参考値です。
2. 上記スペックは一例で、要望スペックにて承ります。

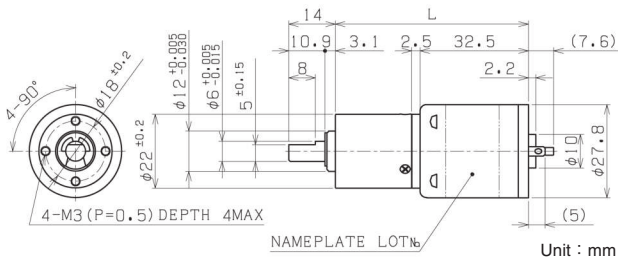
The above data is for reference only.
The above specifications are an example and your specifications are welcomed.

φ 27.8ギヤードモータ Gear Motor

コアードモータ Iron Core Motor

コアードモータ Iron Core Motor NCB×× page14

遊星ギヤヘッド Planetary Gearhead IG-22V page64



IG-22VM-NCB01-24 DC24V		起動電流 Starting current 1160mA						
減速比 Reduction Ratio (1/i)	無負荷回転数 No-Load Speed min ⁻¹	定格回転数 Rated Speed min ⁻¹	定格トルク Rated Torque			起動トルク Starting Torque mNm	長さ(L) Length mm	回転方向 Direction of rotation
			mNm	kg·cm	oz·in			
4	1950	1710	9.81	0.10	1.39	(79.7)	52.7	CCW
16	488	403	44.1	0.45	6.25	(253)	57.9	CCW
19	411	344	49.0	0.50	6.95	(301)	57.9	CCW
22	346	284	63.7	0.65	9.03	(355)	57.9	CCW
64	122	101	137	1.4	19.4	(796)	63.1	CCW
76	103	85.0	167	1.7	23.6	(956)	63.1	CCW
90	86.5	71.7	196	2.0	27.8	(1146)	63.1	CCW
107	72.9	60.3	235	2.4	33.3	(1360)	63.1	CCW
256	30.5	25.1	471	4.8	66.7	(2660)	68.3	CCW
304	25.7	21.1	559	5.7	79.2	(3123)	68.3	CCW
361	21.6	17.8	657	6.7	93.1	(3735)	68.3	CCW
428	18.2	15.0	785	8.0	111	(4465)	68.3	CCW
509	15.3	13.0	785	8.0	111	(5222)	68.3	CCW

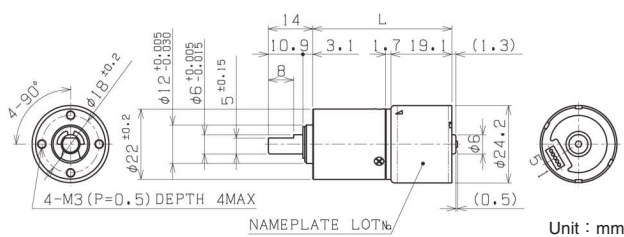
IG-22VM-NCB02-24 DC24V		起動電流 Starting current 1670mA						
減速比 Reduction Ratio (1/i)	無負荷回転数 No-Load Speed min ⁻¹	定格回転数 Rated Speed min ⁻¹	定格トルク Rated Torque			起動トルク Starting Torque mNm	長さ(L) Length mm	回転方向 Direction of rotation
			mNm	kg·cm	oz·in			
4	2640	2040	19.6	0.20	2.78	(86.2)	52.7	CCW
16	660	498	68.6	0.70	9.72	(279)	57.9	CCW
19	556	424	78.5	0.80	11.1	(331)	57.9	CCW
22	468	357	93.2	0.95	13.2	(393)	57.9	CCW
64	165	125	216	2.2	30.6	(891)	63.1	CCW
76	139	106	255	2.6	36.1	(1074)	63.1	CCW
90	117	88.9	304	3.1	43.1	(1266)	63.1	CCW
107	98.6	74.7	363	3.7	51.4	(1498)	63.1	CCW
256	41.3	31.2	706	7.2	100	(2887)	68.3	CCW
304	34.8	26.9	785	8.0	111	(3458)	68.3	CCW
361	29.3	23.7	785	8.0	111	(4107)	68.3	CCW
428	24.6	20.7	785	8.0	111	(4952)	68.3	CCW
509	20.8	17.9	785	8.0	111	(5630)	68.3	CCW

φ 24.2ギヤードモータ Gear Motor

ブラシレスモータ Brushless Motor

ブラシレスモータ Brushless Motor HCA×× page45

遊星ギヤヘッド Planetary Gearhead IG-22V page64



IG-22VM-HCA03-12 DC12V		起動電流 Starting current 1390mA						
減速比 Reduction Ratio (1/i)	無負荷回転数 No-Load Speed min ⁻¹	定格回転数 Rated Speed min ⁻¹	定格トルク Rated Torque			起動トルク Starting Torque mNm	長さ(L) Length mm	回転方向 Direction of rotation
			mNm	kg·cm	oz·in			
4	1480	1240	5.88	0.06	0.834	(36.3)	38.5	—
16	369	310	19.6	0.2	2.78	(123)	43.7	—
19	311	258	24.5	0.3	3.47	(144)	43.7	—
22	262	224	24.5	0.3	3.47	(169)	43.7	—
64	92.2	77.2	63.7	0.7	9.03	(392)	48.9	—
76	77.6	64.6	78.5	0.8	11.1	(469)	48.9	—
90	65.4	54.4	93.2	1.0	13.2	(554)	48.9	—
107	55.1	46.0	108	1.1	15.3	(654)	48.9	—
256	23.0	19.1	216	2.2	30.6	(1274)	54.1	—
304	19.4	16.1	255	2.6	36.1	(1499)	54.1	—
361	16.3	13.6	304	3.1	43.1	(1835)	54.1	—
428	13.8	11.5	353	3.6	50.0	(2118)	54.1	—
509	11.6	9.66	422	4.3	59.7	(2523)	54.1	—

IG-22VM-HCA04-24 DC24V		起動電流 Starting current 675mA						
減速比 Reduction Ratio (1/i)	無負荷回転数 No-Load Speed min ⁻¹	定格回転数 Rated Speed min ⁻¹	定格トルク Rated Torque			起動トルク Starting Torque mNm	長さ(L) Length mm	回転方向 Direction of rotation
			mNm	kg·cm	oz·in			
4	2070	1620	7.85	0.08	1.11	(36.1)	38.5	—
16	517	410	24.5	0.25	3.47	(118)	43.7	—
19	435	345	29.4	0.3	4.17	(142)	43.7	—
22	366	291	34.3	0.4	4.86	(167)	43.7	—
64	129	103	78.5	0.8	11.1	(389)	48.9	—
76	109	85.3	98.1	1.0	13.9	(451)	48.9	—
90	91.6	73.3	108	1.1	15.3	(541)	48.9	—
107	77.1	60.6	137	1.4	19.4	(640)	48.9	—
256	32.3	25.4	265	2.7	37.5	(1241)	54.1	—
304	27.2	21.4	314	3.2	44.5	(1473)	54.1	—
361	22.9	18.0	373	3.8	52.8	(1743)	54.1	—
428	19.3	15.1	451	4.6	63.9	(2072)	54.1	—
509	16.2	12.8	530	5.4	75.0	(2525)	54.1	—

- 標準品 Standard
- 特注品 Custom-made

- 上記データは参考値です。
- 上記スペックは一例で、要望スペックにて承ります。

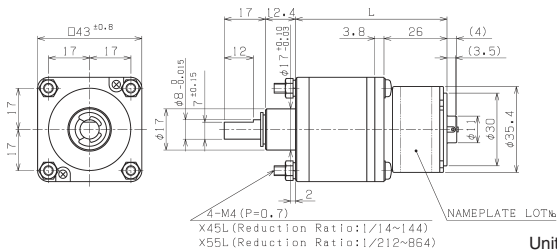
The above data is for reference only.
The above specifications are an example and your specifications are welcomed.

43×43ギヤードモータ Gear Motor

コアードモータ Iron Core Motor

コアードモータ Iron Core Motor ND××× page14

遊星ギヤヘッド Planetary Gearhead IG-43 page65



Unit : mm

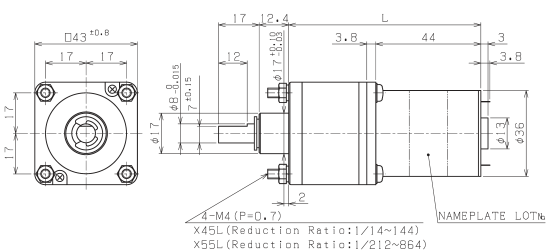
IG-43GM-NDA08-12 DC12V		起動電流 Starting current 1150mA						
減速比 Reduction Ratio (1/i)	無負荷回転数 No-Load Speed min ⁻¹	定格回転数 Rated Speed min ⁻¹	定格トルク Rated Torque			起動トルク Starting Torque mNm	長さ(L) Length mm	回転方向 Direction of rotation
			mNm	kg·cm	oz·in			
14	302	234	44.1	0.45	6.25	(196)	55.7	CW
17	244	190	53.9	0.55	7.64	(244)	55.7	CW
24	176	135	78.5	0.80	11.1	(337)	55.7	CW
49	86.3	66.2	127	1.30	18.1	(545)	62.5	CW
60	69.6	53.6	157	1.60	22.2	(683)	62.5	CW
84	50.3	38.3	226	2.30	32.0	(947)	62.5	CW
104	40.7	31.1	275	2.80	38.9	(1166)	62.5	CW
144	29.4	22.4	382	3.90	54.2	(1604)	62.5	CW
212	19.9	15.2	461	4.70	65.3	(1952)	69.2	CW
294	14.4	10.9	637	6.50	90.3	(2621)	69.2	CW
504	8.39	6.38	1100	11.2	156	(4592)	69.2	CW
624	6.78	5.15	1360	13.9	193	(5657)	69.2	CW
864	4.89	3.71	1890	19.3	268	(7832)	69.2	CW

IG-43GM-NDA06-24 DC24V		起動電流 Starting current 555mA						
減速比 Reduction Ratio (1/i)	無負荷回転数 No-Load Speed min ⁻¹	定格回転数 Rated Speed min ⁻¹	定格トルク Rated Torque			起動トルク Starting Torque mNm	長さ(L) Length mm	回転方向 Direction of rotation
			mNm	kg·cm	oz·in			
14	308	231	44.1	0.45	6.25	(176)	55.7	CW
17	249	187	53.9	0.55	7.64	(216)	55.7	CW
24	179	133	78.5	0.80	11.1	(305)	55.7	CW
49	87.9	65.3	127	1.30	18.1	(494)	62.5	CW
60	71.0	52.8	157	1.60	22.2	(612)	62.5	CW
84	51.3	37.7	226	2.30	32.0	(852)	62.5	CW
104	41.4	30.6	275	2.80	38.9	(1054)	62.5	CW
144	29.9	22.1	382	3.90	54.2	(1464)	62.5	CW
212	20.3	14.9	461	4.70	65.3	(1733)	69.2	CW
294	14.7	10.8	637	6.50	90.3	(2401)	69.2	CW
504	8.55	6.28	1100	11.2	156	(4143)	69.2	CW
624	6.90	5.07	1360	13.9	193	(5128)	69.2	CW
864	4.99	3.66	1890	19.3	268	(7091)	69.2	CW

IG-43GM-NDK04-24 DC24V		起動電流 Starting current 880mA						
減速比 Reduction Ratio (1/i)	無負荷回転数 No-Load Speed min ⁻¹	定格回転数 Rated Speed min ⁻¹	定格トルク Rated Torque			起動トルク Starting Torque mNm	長さ(L) Length mm	回転方向 Direction of rotation
			mNm	kg·cm	oz·in			
14	387	284	68.6	0.70	9.72	(258)	55.7	CCW
17	313	231	83.4	0.85	11.8	(318)	55.7	CCW
24	226	166	118	1.20	16.7	(444)	55.7	CCW
49	111	82.1	186	1.90	26.4	(714)	62.5	CCW
60	89.3	65.8	235	2.40	33.3	(893)	62.5	CCW
84	64.5	47.7	324	3.30	45.8	(1244)	62.5	CCW
104	52.1	38.5	402	4.10	57.0	(1540)	62.5	CCW
144	37.6	27.6	569	5.80	80.6	(2139)	62.5	CCW
212	25.5	18.7	677	6.90	95.9	(2539)	69.2	CCW
294	18.4	13.5	941	9.60	133	(3534)	69.2	CCW
504	10.8	7.89	1610	16.4	228	(5975)	69.2	CCW
624	8.68	6.40	1960	20.0	278	(7462)	69.2	CCW
864	6.27	5.08	1960	20.0	278	(10327)	69.2	CCW

コアードモータ Iron Core Motor NDH××× page14

遊星ギヤヘッド Planetary Gearhead IG-43 page65



Unit : mm

IG-43GM-NDH01-12 DC12V		起動電流 Starting current 2840mA						
減速比 Reduction Ratio (1/i)	無負荷回転数 No-Load Speed min ⁻¹	定格回転数 Rated Speed min ⁻¹	定格トルク Rated Torque			起動トルク Starting Torque mNm	長さ(L) Length mm	回転方向 Direction of rotation
			mNm	kg·cm	oz·in			
14	288	238	108	1.10	15.3	(622)	73.7	CW
17	233	195	127	1.30	18.1	(779)	73.7	CW
24	168	139	186	1.90	26.4	(1078)	73.7	CW
49	82.3	68.1	304	3.10	43.1	(1762)	80.5	CW
60	66.4	55.1	373	3.80	52.8	(2192)	80.5	CW
84	48.0	39.7	520	5.30	73.6	(3007)	80.5	CW
104	38.8	32.1	647	6.60	91.7	(3747)	80.5	CW
144	28.0	23.2	892	9.10	126	(5203)	80.5	CW
212	19.0	15.7	1070	10.9	151	(6161)	87.2	CW
294	13.7	11.3	1480	15.1	210	(8448)	87.2	CW
504	8.00	6.93	1960	20.0	278	(14654)	87.2	CW
624	6.46	5.77	1960	20.0	278	(18350)	87.2	CW
864	4.67	4.30	1960	20.0	278	(24738)	87.2	CW

IG-43GM-NDH02-24 DC24V		起動電流 Starting current 2785mA						
減速比 Reduction Ratio (1/i)	無負荷回転数 No-Load Speed min ⁻¹	定格回転数 Rated Speed min ⁻¹	定格トルク Rated Torque			起動トルク Starting Torque mNm	長さ(L) Length mm	回転方向 Direction of rotation
			mNm	kg·cm	oz·in			
14	474	403	108	1.10	15.3	(721)	73.7	CW
17	383	329	127	1.30	18.1	(901)	73.7	CW
24	276	235	186	1.90	26.4	(1252)	73.7	CW
49	135	115	304	3.10	43.1	(2052)	80.5	CW
60	109	93.1	373	3.80	52.8	(2557)	80.5	CW
84	79.0	67.2	520	5.30	73.6	(3481)	80.5	CW
104	63.8	54.2	647	6.60	91.7	(4300)	80.5	CW
144	46.1	39.2	892	9.10	126	(5960)	80.5	CW
212	31.2	26.6	1070	10.9	151	(7257)	87.2	CW
294	22.6	19.2	1480	15.1	210	(9838)	87.2	CW
504	13.2	11.6	1960	20.0	278	(16170)	87.2	CW
624	10.6	9.63	1960	20.0	278	(21419)	87.2	CW
864	7.68	7.16	1960	20.0	278	(28948)	87.2	CW

IG-43GM-NDH03-24 DC24V		起動電流 Starting current 3630mA						
減速比 Reduction Ratio (1/i)	無負荷回転数 No-Load Speed min ⁻¹	定格回転数 Rated Speed min ⁻¹	定格トルク Rated Torque			起動トルク Starting Torque mNm	長さ(L) Length mm	回転方向 Direction of rotation
			mNm	kg·cm	oz·in			
14	518	454	108	1.10	15.3	(874)	73.7	CW
17	419	370	127	1.30	18.1	(1086)	73.7	CW
24	302	265	186	1.90	26.4	(1518)	73.7	CW
49	148	130	304	3.10	43.1	(2500)	80.5	CW
60	119	105	373	3.80	52.8	(3171)	80.5	CW
84	86.3	75.7	520	5.30	73.6	(4234)	80.5	CW
104	69.7	61.1	647	6.60	91.7	(5244)	80.5	CW
144	50.3	44.1	892	9.10	126	(7237)	80.5	CW
212	34.1	29.9	1070	10.9	151	(8687)	87.2	CW
294	24.7	21.6	1480	15.1	210	(11792)	87.2	CW
504	14.4	13.0	1960	20.0	278	(20160)	87.2	CW
624	11.6	10.7	1960	20.0	278	(25262)	87.2	CW
864	8.39	7.92	1960	20.0	278	(34988)	87.2	CW

：標準品 Standard
：特注品 Custom-made

1. 上記データは参考値です。
2. 上記スペックは一例で、要望スペックにて承ります。

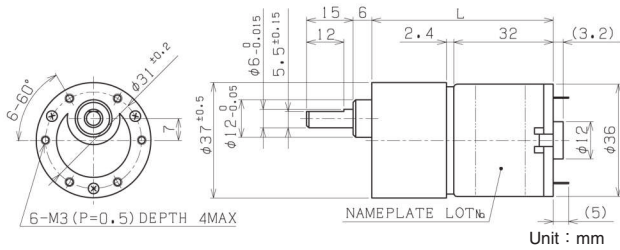
The above data is for reference only.
The above specifications are an example and your specifications are welcomed.

φ 37ギヤードモータ Gear Motor

コアードモータ Iron Core Motor

コアードモータ Iron Core Motor **FMA××** page14

スパーギヤヘッド Spur Gearhead **RB-35V** page66



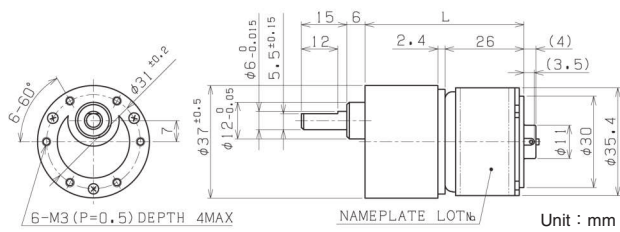
RB-35VM-FMA11-24 DC24V		起動電流 Starting current 940mA						
減速比 Reduction Ratio (1/i)	無負荷回転数 No-Load Speed min ⁻¹	定格回転数 Rated Speed min ⁻¹	定格トルク Rated Torque			起動トルク Starting Torque mNm	長さ(L) Length mm	回転方向 Direction of rotation
			mNm	kg·cm	oz·in			
32	151	131	108	1.1	15.3	(815)	55.9	CCW
42	117	101	127	1.3	18.1	(929)	58.4	CW
65	75.4	64.8	206	2.1	29.2	(1465)	58.4	CW
94	52.0	44.6	304	3.1	43.1	(2136)	58.4	CW
121	40.2	34.6	343	3.5	48.6	(2462)	60.9	CCW
188	26.0	22.3	539	5.5	76.4	(3788)	60.9	CCW
273	17.9	16.0	588	6.0	83.4	(5540)	60.9	CCW
353	13.9	12.6	588	6.0	83.4	(6287)	63.4	CW
546	8.96	8.43	588	6.0	83.4	(9941)	63.4	CW
792	6.18	5.93	588	6.0	83.4	(14535)	63.4	CW

RB-35VM-FMA08-12 DC12V		起動電流 Starting current 2660mA						
減速比 Reduction Ratio (1/i)	無負荷回転数 No-Load Speed min ⁻¹	定格回転数 Rated Speed min ⁻¹	定格トルク Rated Torque			起動トルク Starting Torque mNm	長さ(L) Length mm	回転方向 Direction of rotation
			mNm	kg·cm	oz·in			
32	185	165	108	1.1	15.3	(999)	55.9	CCW
42	143	127	127	1.3	18.1	(1135)	58.4	CW
65	92.3	81.8	206	2.1	29.2	(1811)	58.4	CW
94	63.7	56.3	304	3.1	43.1	(2617)	58.4	CW
121	49.2	43.6	343	3.5	48.6	(3014)	60.9	CCW
188	31.8	28.2	539	5.5	76.4	(4761)	60.9	CCW
273	22.0	20.0	588	6.0	83.4	(6468)	60.9	CCW
353	17.0	15.7	588	6.0	83.4	(7689)	63.4	CW
546	11.0	10.4	588	6.0	83.4	(10780)	63.4	CW
792	7.57	7.32	588	6.0	83.4	(17805)	63.4	CW

RB-35VM-FMA12-24 DC24V		起動電流 Starting current 1735mA						
減速比 Reduction Ratio (1/i)	無負荷回転数 No-Load Speed min ⁻¹	定格回転数 Rated Speed min ⁻¹	定格トルク Rated Torque			起動トルク Starting Torque mNm	長さ(L) Length mm	回転方向 Direction of rotation
			mNm	kg·cm	oz·in			
32	225	202	108	1.1	15.3	(1057)	55.9	CCW
42	174	156	127	1.3	18.1	(1228)	58.4	CW
65	112	100	206	2.1	29.2	(1923)	58.4	CW
94	77.5	69.0	304	3.1	43.1	(2772)	58.4	CW
121	59.9	53.5	343	3.5	48.6	(3210)	60.9	CCW
188	38.7	34.5	539	5.5	76.4	(4967)	60.9	CCW
273	26.7	24.5	588	6.0	83.4	(7136)	60.9	CCW
353	20.6	19.2	588	6.0	83.4	(8652)	63.4	CW
546	13.4	12.7	588	6.0	83.4	(11256)	63.4	CW
792	9.21	8.92	588	6.0	83.4	(18674)	63.4	CW

コアードモータ Iron Core Motor **N×××** page14

スパーギヤヘッド Spur Gearhead **RB-35V** page66



RB-35VM-N471-12 DC12V		起動電流 Starting current 1150mA						
減速比 Reduction Ratio (1/i)	無負荷回転数 No-Load Speed min ⁻¹	定格回転数 Rated Speed min ⁻¹	定格トルク Rated Torque			起動トルク Starting Torque mNm	長さ(L) Length mm	回転方向 Direction of rotation
			mNm	kg·cm	oz·in			
32	142	112	118	1.2	16.7	(559)	49.9	CCW
42	110	86.3	137	1.4	19.4	(636)	52.4	CW
65	71.1	55.6	216	2.2	30.6	(991)	52.4	CW
94	49.0	38.3	314	3.2	44.5	(1438)	52.4	CW
121	37.9	29.6	363	3.7	51.4	(1658)	54.9	CCW
188	24.5	19.2	559	5.7	79.2	(2584)	54.9	CCW
273	16.9	14.2	588	6.0	83.4	(3680)	54.9	CCW
353	13.1	11.3	588	6.0	83.4	(4279)	57.4	CW
546	8.45	7.71	588	6.0	83.4	(6714)	57.4	CW
792	5.83	5.48	588	6.0	83.4	(9794)	57.4	CW

RB-35VM-N542-24 DC24V		起動電流 Starting current 555mA						
減速比 Reduction Ratio (1/i)	無負荷回転数 No-Load Speed min ⁻¹	定格回転数 Rated Speed min ⁻¹	定格トルク Rated Torque			起動トルク Starting Torque mNm	長さ(L) Length mm	回転方向 Direction of rotation
			mNm	kg·cm	oz·in			
32	146	112	118	1.2	16.7	(507)	49.9	CCW
42	113	86.4	137	1.4	19.4	(582)	52.4	CW
65	73.1	55.6	216	2.2	30.6	(902)	52.4	CW
94	50.4	38.3	314	3.2	44.5	(1308)	52.4	CW
121	38.9	29.6	363	3.7	51.4	(1518)	54.9	CCW
188	25.2	19.2	559	5.7	79.2	(2348)	54.9	CCW
273	17.4	14.4	588	6.0	83.4	(3410)	54.9	CCW
353	13.4	11.4	588	6.0	83.4	(3940)	57.4	CW
546	8.69	7.85	588	6.0	83.4	(6083)	57.4	CW
792	5.99	5.59	588	6.0	83.4	(8805)	57.4	CW

RB-35VM-N595-24 DC24V		起動電流 Starting current 880mA						
減速比 Reduction Ratio (1/i)	無負荷回転数 No-Load Speed min ⁻¹	定格回転数 Rated Speed min ⁻¹	定格トルク Rated Torque			起動トルク Starting Torque mNm	長さ(L) Length mm	回転方向 Direction of rotation
			mNm	kg·cm	oz·in			
32	178	134	177	1.8	25.0	(716)	49.9	CW
42	138	104	206	2.1	29.2	(836)	52.4	CCW
65	89.2	67.3	314	3.2	44.5	(1279)	52.4	CCW
94	61.5	46.2	461	4.7	65.3	(1853)	52.4	CCW
121	47.6	35.8	530	5.4	75.0	(2138)	54.9	CW
188	30.8	25.3	588	6.0	83.4	(3293)	54.9	CW
273	21.2	18.6	588	6.0	83.4	(4794)	54.9	CW
353	16.4	14.7	588	6.0	83.4	(5672)	57.4	CCW
546	10.6	9.89	588	6.0	83.4	(8779)	57.4	CCW
792	7.32	6.97	588	6.0	83.4	(12298)	57.4	CCW

標準品 Standard 1. 上記データは参考値です。 The above data is for reference only.
特注品 Custom-made 2. 上記スペックは一例で、要望スペックにて承ります。 The above specifications are an example and your specifications are welcomed.

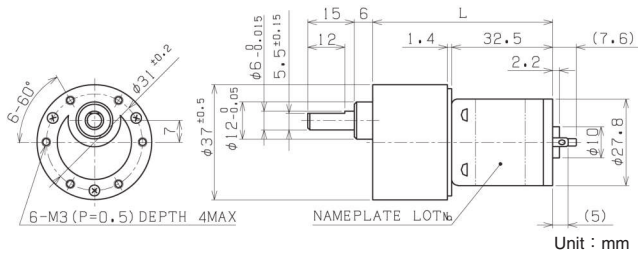
索引 INDEX
 選定 Selection Guide
 技術情報 Technical Information
 モーター Motor
 コアレス Coreless
 ブラシレス Brushless
 エンコーダ Encoder
 磁気 Magnetic
 光学 Optical
 ギヤヘッド Gearhead
 遊星 Planetary
 スパー Spur
 コアレス Coreless
 コアード Iron Core
 ブラシレス Brushless

φ 37ギヤードモータ Gear Motor

コアードモータ Iron Core Motor

コアードモータ Iron Core Motor NCB×× page14

スパーギヤヘッド Spur Gearhead RB-35V page66



RB-35VM-NCB02-24 DC24V 起動電流 Starting current 1670mA

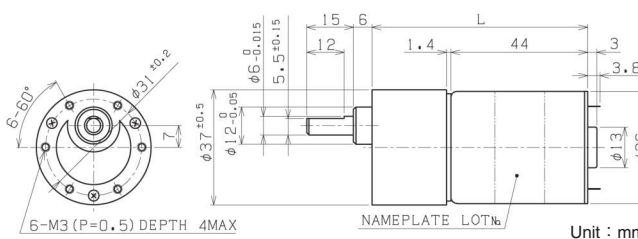
減速比 Reduction Ratio (1/i)	無負荷 回転数 No-Load Speed min ⁻¹	定格 回転数 Rated Speed min ⁻¹	定格トルク Rated Torque			起動 トルク Starting Torque mNm	長さ(L) Length mm	回転 方向 Direction of rotation
			mNm	kg·cm	oz·in			
32	332	256	147	1.5	20.8	(642)	55.4	CW
42	257	196	177	1.8	25.0	(746)	57.9	CCW
65	166	127	275	2.8	38.9	(1171)	57.9	CCW
94	115	87.2	402	4.1	57.0	(1663)	57.9	CCW
121	88.5	67.5	461	4.7	65.3	(1943)	60.4	CW
188	57.3	46.1	588	6.0	83.4	(3008)	60.4	CW
273	39.5	34.2	588	6.0	83.4	(4382)	60.4	CW
353	30.5	27.0	588	6.0	83.4	(5124)	62.9	CCW
546	19.8	18.3	588	6.0	83.4	(7762)	62.9	CCW
792	13.6	12.9	588	6.0	83.4	(11424)	62.9	CCW

RB-35VM-NCB01-24 DC24V 起動電流 Starting current 1160mA

減速比 Reduction Ratio (1/i)	無負荷 回転数 No-Load Speed min ⁻¹	定格 回転数 Rated Speed min ⁻¹	定格トルク Rated Torque			起動 トルク Starting Torque mNm	長さ(L) Length mm	回転 方向 Direction of rotation
			mNm	kg·cm	oz·in			
32	246	205	98.1	1.0	13.9	(589)	55.4	CW
42	190	157	118	1.2	16.7	(679)	57.9	CCW
65	123	102	177	1.8	25.0	(1037)	57.9	CCW
94	84.9	70.2	265	2.7	37.5	(1531)	57.9	CCW
121	65.6	54.3	304	3.1	43.1	(1765)	60.4	CW
188	42.4	35.1	471	4.8	66.7	(2736)	60.4	CW
273	29.3	24.9	588	6.0	83.4	(3916)	60.4	CW
353	22.6	19.7	588	6.0	83.4	(4582)	62.9	CCW
546	14.6	13.4	588	6.0	83.4	(7154)	62.9	CCW
792	10.1	9.52	588	6.0	83.4	(10239)	62.9	CCW

コアードモータ Iron Core Motor NDH×× N×××LJ page14

スパーギヤヘッド Spur Gearhead RB-35V page66



RB-35VM-N445LJ-12 DC12V 起動電流 Starting current 2840mA

減速比 Reduction Ratio (1/i)	無負荷 回転数 No-Load Speed min ⁻¹	定格 回転数 Rated Speed min ⁻¹	定格トルク Rated Torque			起動 トルク Starting Torque mNm	長さ(L) Length mm	回転 方向 Direction of rotation
			mNm	kg·cm	oz·in			
32	128	113	196	2.0	27.8	(1673)	66.9	CCW
42	98.7	83.7	294	3.0	41.7	(1935)	69.4	CW
65	63.8	55.5	392	4.0	55.6	(3013)	69.4	CW
94	44.0	38.1	588	6.0	83.4	(4385)	69.4	CW
121	34.0	30.0	588	6.0	83.4	(4998)	71.9	CCW
188	22.0	20.3	588	6.0	83.4	(7609)	71.9	CCW
273	15.2	14.4	588	6.0	83.4	(11172)	71.9	CCW
353	11.7	11.2	588	6.0	83.4	(13759)	74.4	CW
546	7.59	7.37	588	6.0	83.4	(20286)	74.4	CW
792	5.24	5.13	588	6.0	83.4	(28010)	74.4	CW

RB-35VM-N542LJ-24 DC24V 起動電流 Starting current 2785mA

減速比 Reduction Ratio (1/i)	無負荷 回転数 No-Load Speed min ⁻¹	定格 回転数 Rated Speed min ⁻¹	定格トルク Rated Torque			起動 トルク Starting Torque mNm	長さ(L) Length mm	回転 方向 Direction of rotation
			mNm	kg·cm	oz·in			
32	209	188	196	2.0	27.8	(1951)	66.9	CCW
42	162	140	294	3.0	41.7	(2165)	69.4	CW
65	105	92.7	392	4.0	55.6	(3346)	69.4	CW
94	72.1	63.6	588	6.0	83.4	(4988)	69.4	CW
121	55.8	50.1	588	6.0	83.4	(5756)	71.9	CCW
188	36.1	33.7	588	6.0	83.4	(8845)	71.9	CCW
273	24.9	23.7	588	6.0	83.4	(12201)	71.9	CCW
353	19.2	18.5	588	6.0	83.4	(16128)	74.4	CW
546	12.4	12.1	588	6.0	83.4	(24304)	74.4	CW
792	8.58	8.43	588	6.0	83.4	(33634)	74.4	CW

RB-35VM-NDH03-24 DC24V 起動電流 Starting current 3630mA

減速比 Reduction Ratio (1/i)	無負荷 回転数 No-Load Speed min ⁻¹	定格 回転数 Rated Speed min ⁻¹	定格トルク Rated Torque			起動 トルク Starting Torque mNm	長さ(L) Length mm	回転 方向 Direction of rotation
			mNm	kg·cm	oz·in			
32	228	208	196	2.0	27.8	(2234)	66.9	CCW
42	176	157	294	3.0	41.7	(2723)	69.4	CW
65	114	103	392	4.0	55.6	(4063)	69.4	CW
94	78.5	70.8	588	6.0	83.4	(5995)	69.4	CW
121	60.7	55.5	588	6.0	83.4	(6864)	71.9	CCW
188	39.3	37.1	588	6.0	83.4	(10504)	71.9	CCW
273	27.1	26.1	588	6.0	83.4	(15935)	71.9	CCW
353	20.9	20.2	588	6.0	83.4	(17556)	74.4	CW
546	13.5	13.3	588	6.0	83.4	(39690)	74.4	CW
792	9.34	9.20	588	6.0	83.4	(39228)	74.4	CW

標準品 Standard
特注品 Custom-made

1. 上記データは参考値です。
2. 上記スペックは一例で、要望スペックにて承ります。

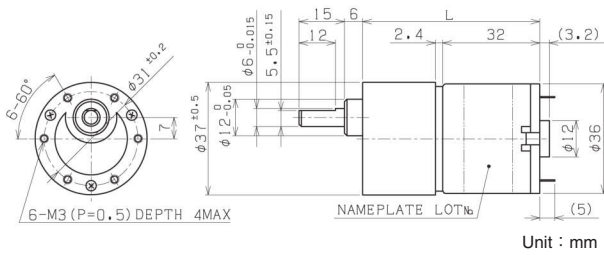
The above data is for reference only.
The above specifications are an example and your specifications are welcomed.

φ37ギヤードモータ Gear Motor

コアードモータ Iron Core Motor

コアードモータ Iron Core Motor **FMA××** page14

スパーギヤヘッド **RB-35C** page67



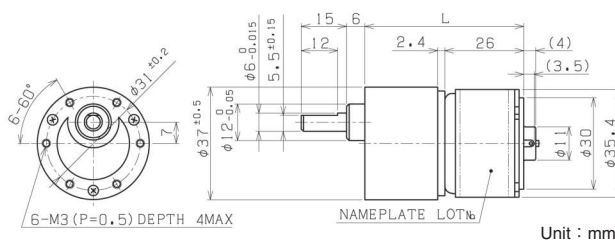
減速比 Reduction Ratio (1/i)	無負荷 回転数 No-Load Speed min ⁻¹	定格 回転数 Rated Speed min ⁻¹	定格トルク Rated Torque			起動 トルク Starting Torque mNm	長さ(L) Length mm	回転 方向 Direction of rotation
			mNm	kg·cm	oz·in			
6	1000	904	19.6	0.2	2.78	(204)	53.4	CW
29	203	181	98.1	1.0	13.9	(905)	55.9	CCW
35	169	150	108	1.1	15.3	(961)	58.4	CW
49	122	108	157	1.6	22.2	(1368)	58.4	CW
59	102	90.0	186	1.9	26.4	(1581)	58.4	CW
80	74.5	66.0	255	2.6	36.1	(2235)	58.4	CW
102	58.5	51.7	294	3.0	41.7	(2529)	60.9	CCW
150	39.8	35.2	431	4.4	61.1	(3729)	60.9	CCW
200	30.0	26.5	579	5.9	82.0	(4963)	60.9	CCW
241	24.8	22.4	588	6.0	83.4	(6076)	60.9	CCW
302	19.8	18.1	588	6.0	83.4	(6848)	63.4	CW
494	12.1	11.5	588	6.0	83.4	(11858)	63.4	CW
684	8.77	8.43	588	6.0	83.4	(15167)	63.4	CW

減速比 Reduction Ratio (1/i)	無負荷 回転数 No-Load Speed min ⁻¹	定格 回転数 Rated Speed min ⁻¹	定格トルク Rated Torque			起動 トルク Starting Torque mNm	長さ(L) Length mm	回転 方向 Direction of rotation
			mNm	kg·cm	oz·in			
6	817	721	19.6	0.2	2.78	(167)	53.4	CW
29	166	144	98.1	1.0	13.9	(740)	55.9	CCW
35	138	119	108	1.1	15.3	(784)	58.4	CW
49	100	85.8	157	1.6	22.2	(1106)	58.4	CW
59	82.9	71.4	186	1.9	26.4	(1341)	58.4	CW
80	60.9	52.4	255	2.6	36.1	(1827)	58.4	CW
102	47.7	41.0	294	3.0	41.7	(2093)	60.9	CCW
150	32.5	27.9	431	4.4	61.1	(3045)	60.9	CCW
200	24.5	21.0	579	5.9	82.0	(4053)	60.9	CCW
241	20.3	17.9	588	6.0	83.4	(4974)	60.9	CCW
302	16.2	14.4	588	6.0	83.4	(5292)	63.4	CW
494	9.91	9.26	588	6.0	83.4	(8965)	63.4	CW
684	7.16	6.82	588	6.0	83.4	(12383)	63.4	CW

減速比 Reduction Ratio (1/i)	無負荷 回転数 No-Load Speed min ⁻¹	定格 回転数 Rated Speed min ⁻¹	定格トルク Rated Torque			起動 トルク Starting Torque mNm	長さ(L) Length mm	回転 方向 Direction of rotation
			mNm	kg·cm	oz·in			
6	1220	1110	19.6	0.2	2.78	(217)	53.4	CW
29	247	222	98.1	1.0	13.9	(969)	55.9	CCW
35	205	184	108	1.1	15.3	(1054)	58.4	CW
49	149	133	157	1.6	22.2	(1462)	58.4	CW
59	124	110	186	1.9	26.4	(1647)	58.4	CW
80	90.7	81.0	255	2.6	36.1	(2384)	58.4	CW
102	71.1	63.4	294	3.0	41.7	(2715)	60.9	CCW
150	48.4	43.2	431	4.4	61.1	(4012)	60.9	CCW
200	36.5	32.5	579	5.9	82.0	(5283)	60.9	CCW
241	30.2	27.4	588	6.0	83.4	(6342)	60.9	CCW
302	24.1	22.1	588	6.0	83.4	(7085)	63.4	CW
494	14.8	14.0	588	6.0	83.4	(10878)	63.4	CW
684	10.7	10.3	588	6.0	83.4	(15729)	63.4	CW

コアードモータ Iron Core Motor **N×××** page14

スパーギヤヘッド **RB-35C** page67



減速比 Reduction Ratio (1/i)	無負荷 回転数 No-Load Speed min ⁻¹	定格 回転数 Rated Speed min ⁻¹	定格トルク Rated Torque			起動 トルク Starting Torque mNm	長さ(L) Length mm	回転 方向 Direction of rotation
			mNm	kg·cm	oz·in			
6	770	602	24.5	0.25	3.47	(112)	47.4	CW
29	156	122	108	1.1	15.3	(496)	49.9	CCW
35	130	102	118	1.2	16.7	(548)	52.4	CW
49	94.3	74.5	157	1.6	22.2	(748)	52.4	CW
59	78.2	61.2	196	2.0	27.8	(902)	52.4	CW
80	57.4	45.0	265	2.7	37.5	(1227)	52.4	CW
102	45.0	35.2	304	3.1	43.1	(1396)	54.9	CCW
150	30.6	23.9	451	4.6	63.9	(2060)	54.9	CCW
200	23.1	18.1	588	6.0	83.4	(2717)	54.9	CCW
241	19.1	15.7	588	6.0	83.4	(3303)	54.9	CCW
302	15.3	12.8	588	6.0	83.4	(3599)	57.4	CW
494	9.34	8.43	588	6.0	83.4	(6035)	57.4	CW
684	6.75	6.28	588	6.0	83.4	(8445)	57.4	CW

減速比 Reduction Ratio (1/i)	無負荷 回転数 No-Load Speed min ⁻¹	定格 回転数 Rated Speed min ⁻¹	定格トルク Rated Torque			起動 トルク Starting Torque mNm	長さ(L) Length mm	回転 方向 Direction of rotation
			mNm	kg·cm	oz·in			
6	792	602	24.5	0.25	3.47	(102)	47.4	CW
29	161	123	108	1.1	15.3	(458)	49.9	CCW
35	134	102	118	1.2	16.7	(494)	52.4	CW
49	96.9	74.6	157	1.6	22.2	(682)	52.4	CW
59	80.4	61.2	196	2.0	27.8	(821)	52.4	CW
80	59.0	45.0	265	2.7	37.5	(1117)	52.4	CW
102	46.3	35.3	304	3.1	43.1	(1280)	54.9	CCW
150	31.5	23.9	451	4.6	63.9	(1869)	54.9	CCW
200	23.7	18.1	588	6.0	83.4	(2489)	54.9	CCW
241	19.7	15.8	588	6.0	83.4	(2970)	54.9	CCW
302	15.7	13.0	588	6.0	83.4	(3419)	57.4	CW
494	9.60	8.58	588	6.0	83.4	(5534)	57.4	CW
684	6.94	6.40	588	6.0	83.4	(7557)	57.4	CW

減速比 Reduction Ratio (1/i)	無負荷 回転数 No-Load Speed min ⁻¹	定格 回転数 Rated Speed min ⁻¹	定格トルク Rated Torque			起動 トルク Starting Torque mNm	長さ(L) Length mm	回転 方向 Direction of rotation
			mNm	kg·cm	oz·in			
6	967	738	34.3	0.35	4.86	(145)	47.4	CCW
29	196	148	157	1.6	22.2	(641)	49.9	CW
35	163	124	167	1.7	23.6	(698)	52.4	CCW
49	118	89.5	235	2.4	33.3	(973)	52.4	CCW
59	98.2	74.1	284	2.9	40.3	(1157)	52.4	CCW
80	72.1	54.2	392	4.0	55.6	(1579)	52.4	CCW
102	56.5	42.4	451	4.6	63.9	(1807)	54.9	CW
150	38.5	29.9	588	6.0	83.4	(2632)	54.9	CW
200	29.0	24.1	588	6.0	83.4	(3480)	54.9	CW
241	24.0	20.7	588	6.0	83.4	(4276)	54.9	CW
302	19.1	16.8	588	6.0	83.4	(4883)	57.4	CCW
494	11.7	10.8	588	6.0	83.4	(7644)	57.4	CCW
684	8.47	8.01	588	6.0	83.4	(10827)	57.4	CCW

標準品 Standard
特注品 Custom-made

1. 上記データは参考値です。
2. 上記スペックは一例で、要望スペックにて承ります。

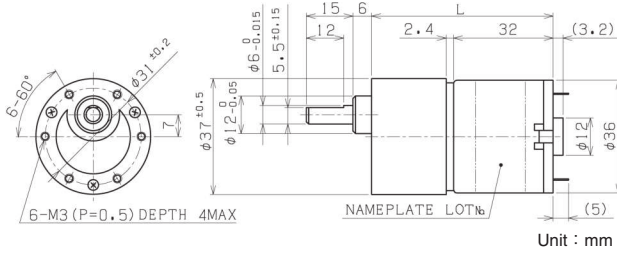
The above data is for reference only.
The above specifications are an example and your specifications are welcomed.

φ 37ギヤードモータ Gear Motor

コアードモータ Iron Core Motor

コアードモータ Iron Core Motor **FMA××** page14

スパーギヤヘッド Spur Gearhead **RB-35P** page68



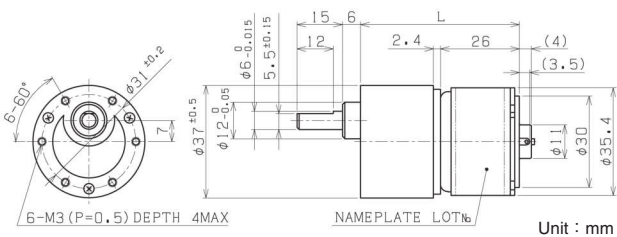
RB-35GM-FMA08-12 DC12V		起動電流 Starting current 2660mA						
減速比 Reduction Ratio (1/i)	無負荷 回転数 No-Load Speed min ⁻¹	定格 回転数 Rated Speed min ⁻¹	定格トルク Rated Torque			起動 トルク Starting Torque mNm	長さ(L) Length mm	回転 方向 Direction of rotation
			mNm	kg·cm	oz·in			
10	600	531	39.2	0.40	5.56	(341)	53.4	CW
18	333	295	63.7	0.65	9.03	(558)	55.9	CCW
30	200	179	98.1	1.0	13.9	(934)	55.9	CCW
50	120	106	157	1.6	22.2	(1346)	58.4	CW
60	100	88.8	186	1.9	26.4	(1661)	58.4	CW
100	60.0	53.0	324	3.3	45.8	(2777)	58.4	CW
150	40.0	35.4	431	4.4	61.1	(3748)	60.9	CCW
200	30.0	26.5	579	5.9	82.0	(4963)	60.9	CCW
250	24.0	21.7	588	6.0	83.4	(6136)	60.9	CCW
300	20.0	18.4	588	6.0	83.4	(7350)	60.9	CCW
500	12.0	11.4	588	6.0	83.4	(11760)	63.4	CW
1000	6.00	5.84	588	6.0	83.4	(22050)	63.4	CW
1800	3.33	3.28	588	6.0	83.4	(39161)	65.9	CCW

RB-35GM-FMA11-24 DC24V		起動電流 Starting current 940mA						
減速比 Reduction Ratio (1/i)	無負荷 回転数 No-Load Speed min ⁻¹	定格 回転数 Rated Speed min ⁻¹	定格トルク Rated Torque			起動 トルク Starting Torque mNm	長さ(L) Length mm	回転 方向 Direction of rotation
			mNm	kg·cm	oz·in			
10	490	421	39.2	0.40	5.56	(278)	53.4	CW
18	272	234	63.7	0.65	9.03	(456)	55.9	CCW
30	163	142	98.1	1.0	13.9	(761)	55.9	CCW
50	98.0	84.4	157	1.6	22.2	(1131)	58.4	CW
60	81.7	70.5	186	1.9	26.4	(1357)	58.4	CW
100	49.0	42.0	324	3.3	45.8	(2268)	58.4	CW
150	32.7	28.0	431	4.4	61.1	(2999)	60.9	CCW
200	24.5	21.0	579	5.9	82.0	(4053)	60.9	CCW
250	19.6	17.3	588	6.0	83.4	(5011)	60.9	CCW
300	16.3	14.8	588	6.0	83.4	(6390)	60.9	CCW
500	9.80	9.17	588	6.0	83.4	(9147)	63.4	CW
1000	4.90	4.74	588	6.0	83.4	(18008)	63.4	CW
1800	2.72	2.67	588	6.0	83.4	(31987)	65.9	CCW

RB-35GM-FMA12-24 DC24V		起動電流 Starting current 1735mA						
減速比 Reduction Ratio (1/i)	無負荷 回転数 No-Load Speed min ⁻¹	定格 回転数 Rated Speed min ⁻¹	定格トルク Rated Torque			起動 トルク Starting Torque mNm	長さ(L) Length mm	回転 方向 Direction of rotation
			mNm	kg·cm	oz·in			
10	730	651	39.2	0.40	5.56	(362)	53.4	CW
18	406	362	63.7	0.65	9.03	(588)	55.9	CCW
30	243	219	98.1	1.0	13.9	(993)	55.9	CCW
50	146	130	157	1.6	22.2	(1433)	58.4	CW
60	122	109	186	1.9	26.4	(1746)	58.4	CW
100	73.0	65.0	324	3.3	45.8	(2957)	58.4	CW
150	48.7	43.4	431	4.4	61.1	(3960)	60.9	CCW
200	36.5	32.5	579	5.9	82.0	(5283)	60.9	CCW
250	29.2	26.6	588	6.0	83.4	(6604)	60.9	CCW
300	24.3	22.5	588	6.0	83.4	(7938)	60.9	CCW
500	14.6	13.9	588	6.0	83.4	(12264)	63.4	CW
1000	7.30	7.12	588	6.0	83.4	(23847)	63.4	CW
1800	4.06	3.99	588	6.0	83.4	(34104)	65.9	CCW

コアードモータ Iron Core Motor **N×××** page14

スパーギヤヘッド Spur Gearhead **RB-35P** page68



RB-35GM-N471-12 DC12V		起動電流 Starting current 1150mA						
減速比 Reduction Ratio (1/i)	無負荷 回転数 No-Load Speed min ⁻¹	定格 回転数 Rated Speed min ⁻¹	定格トルク Rated Torque			起動 トルク Starting Torque mNm	長さ(L) Length mm	回転 方向 Direction of rotation
			mNm	kg·cm	oz·in			
10	462	365	39.2	0.4	5.56	(187)	47.4	CW
18	257	203	63.7	0.7	9.03	(303)	49.9	CCW
30	154	121	108	1.1	15.3	(504)	49.9	CCW
50	92.4	72.2	167	1.7	23.6	(764)	52.4	CW
60	77.0	60.5	196	2.0	27.8	(915)	52.4	CW
100	46.2	36.1	333	3.4	47.2	(1523)	52.4	CW
150	30.8	24.0	451	4.6	63.9	(2043)	54.9	CCW
200	23.1	18.1	588	6.0	83.4	(2717)	54.9	CCW
250	18.5	15.3	588	6.0	83.4	(3399)	54.9	CCW
300	15.4	13.2	588	6.0	83.4	(4116)	54.9	CCW
500	9.24	8.35	588	6.0	83.4	(6105)	57.4	CW
1000	4.62	4.40	588	6.0	83.4	(12348)	57.4	CW
1800	2.57	2.49	588	6.0	83.4	(18890)	59.9	CCW

RB-35GM-N542-24 DC24V		起動電流 Starting current 555mA						
減速比 Reduction Ratio (1/i)	無負荷 回転数 No-Load Speed min ⁻¹	定格 回転数 Rated Speed min ⁻¹	定格トルク Rated Torque			起動 トルク Starting Torque mNm	長さ(L) Length mm	回転 方向 Direction of rotation
			mNm	kg·cm	oz·in			
10	475	366	39.2	0.4	5.56	(171)	47.4	CW
18	264	203	63.7	0.7	9.03	(276)	49.9	CCW
30	158	121	108	1.1	15.3	(461)	49.9	CCW
50	95.0	72.2	167	1.7	23.6	(696)	52.4	CW
60	79.2	60.6	196	2.0	27.8	(835)	52.4	CW
100	47.5	36.1	333	3.4	47.2	(1388)	52.4	CW
150	31.7	24.0	451	4.6	63.9	(1857)	54.9	CCW
200	23.8	18.1	588	6.0	83.4	(2455)	54.9	CCW
250	19.0	15.4	588	6.0	83.4	(3103)	54.9	CCW
300	15.8	13.3	588	6.0	83.4	(3716)	54.9	CCW
500	9.50	8.50	588	6.0	83.4	(5586)	57.4	CW
1000	4.75	4.50	588	6.0	83.4	(11172)	57.4	CW
1800	2.64	2.55	588	6.0	83.4	(17248)	59.9	CCW

RB-35GM-N595-24 DC24V		起動電流 Starting current 880mA						
減速比 Reduction Ratio (1/i)	無負荷 回転数 No-Load Speed min ⁻¹	定格 回転数 Rated Speed min ⁻¹	定格トルク Rated Torque			起動 トルク Starting Torque mNm	長さ(L) Length mm	回転 方向 Direction of rotation
			mNm	kg·cm	oz·in			
10	580	439	58.8	0.60	8.34	(242)	47.4	CCW
18	322	246	93.2	0.95	13.2	(395)	49.9	CW
30	193	147	157	1.6	22.2	(659)	49.9	CW
50	116	87.1	245	2.5	34.7	(983)	52.4	CCW
60	96.7	72.6	294	3.0	41.7	(1180)	52.4	CCW
100	58.0	43.5	490	5.0	69.5	(1960)	52.4	CCW
150	38.7	30.0	588	6.0	83.4	(2616)	54.9	CW
200	29.0	24.1	588	6.0	83.4	(3480)	54.9	CW
250	23.2	20.1	588	6.0	83.4	(4401)	54.9	CW
300	19.3	17.2	588	6.0	83.4	(5404)	54.9	CW
500	11.6	10.7	588	6.0	83.4	(7579)	57.4	CCW
1000	5.80	5.58	588	6.0	83.4	(15502)	57.4	CCW
1800	3.22	3.15	588	6.0	83.4	(27048)	59.9	CW

標準品 Standard
特注品 Custom-made

1. 上記データは参考値です。
2. 上記スペックは一例で、要望スペックにて承ります。

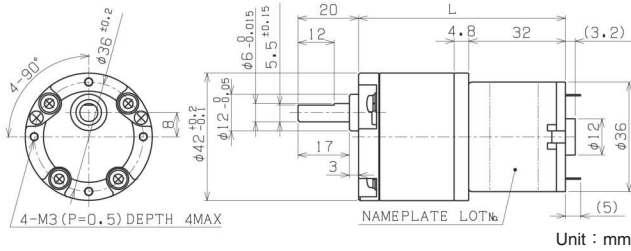
The above data is for reference only.
The above specifications are an example and your specifications are welcomed.

φ 42ギヤードモータ Gear Motor

コアードモータ Iron Core Motor

コアードモータ Iron Core Motor **FMA××** page14

スパーギヤヘッド Spur Gearhead **RB-38** page69



Unit : mm

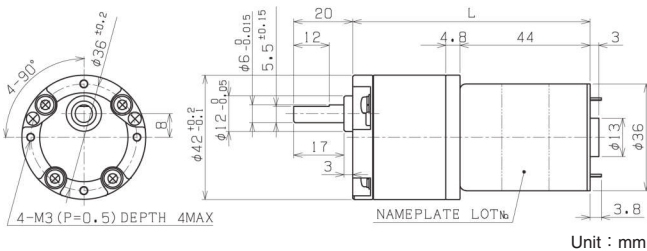
RB-38GM-FMA08-12 DC12V		起動電流 Starting current 2660mA						
減速比 Reduction Ratio (1/i)	無負荷回転数 No-Load Speed min ⁻¹	定格回転数 Rated Speed min ⁻¹	定格トルク Rated Torque			起動トルク Starting Torque mNm	長さ(L) Length mm	回転方向 Direction of rotation
			mNm	kg·cm	oz·in			
11	512	456	39.2	0.40	5.56	(358)	68.3	CCW
30	200	178	93.2	0.95	13.2	(847)	68.3	CW
33	181	162	98.1	1.0	13.9	(935)	68.3	CW
50	120	106	157	1.6	22.2	(1346)	68.3	CW
62	96.3	85.4	196	2.0	27.8	(1732)	68.3	CW
90	66.7	59.1	284	2.9	40.3	(2492)	68.3	CW
99	60.3	53.4	284	2.9	40.3	(2482)	68.3	CCW
150	40.0	35.4	431	4.4	61.1	(3748)	68.3	CCW
186	32.1	28.4	539	5.5	76.4	(4676)	68.3	CCW
270	22.2	19.7	775	7.9	110	(6882)	68.3	CCW

RB-38GM-FMA11-24 DC24V		起動電流 Starting current 940mA						
減速比 Reduction Ratio (1/i)	無負荷回転数 No-Load Speed min ⁻¹	定格回転数 Rated Speed min ⁻¹	定格トルク Rated Torque			起動トルク Starting Torque mNm	長さ(L) Length mm	回転方向 Direction of rotation
			mNm	kg·cm	oz·in			
11	418	362	39.2	0.40	5.56	(293)	68.3	CCW
30	163	141	93.2	0.95	13.2	(691)	68.3	CW
33	148	128	98.1	1.0	13.9	(726)	68.3	CW
50	98.0	84.4	157	1.6	22.2	(1131)	68.3	CW
62	78.6	67.7	196	2.0	27.8	(1413)	68.3	CW
90	54.4	46.8	284	2.9	40.3	(2033)	68.3	CW
99	49.3	42.3	284	2.9	40.3	(2000)	68.3	CCW
150	32.7	28.0	431	4.4	61.1	(2999)	68.3	CCW
186	26.2	22.5	539	5.5	76.4	(3817)	68.3	CCW
270	18.1	15.6	775	7.9	110	(5611)	68.3	CCW

RB-38GM-FMA12-24 DC24V		起動電流 Starting current 1735mA						
減速比 Reduction Ratio (1/i)	無負荷回転数 No-Load Speed min ⁻¹	定格回転数 Rated Speed min ⁻¹	定格トルク Rated Torque			起動トルク Starting Torque mNm	長さ(L) Length mm	回転方向 Direction of rotation
			mNm	kg·cm	oz·in			
11	622	559	39.2	0.40	5.56	(387)	68.3	CCW
30	243	218	93.2	0.95	13.2	(906)	68.3	CW
33	220	198	98.1	1.0	13.9	(981)	68.3	CW
50	146	130	157	1.6	22.2	(1433)	68.3	CW
62	117	105	196	2.0	27.8	(1911)	68.3	CW
90	81.1	72.4	284	2.9	40.3	(2647)	68.3	CW
99	73.4	65.4	284	2.9	40.3	(2606)	68.3	CCW
150	48.7	43.4	431	4.4	61.1	(3960)	68.3	CCW
186	39.1	34.8	539	5.5	76.4	(4901)	68.3	CCW
270	27.0	24.1	775	7.9	110	(7216)	68.3	CCW

コアードモータ Iron Core Motor **NDH××**
N×××LJ page14

スパーギヤヘッド Spur Gearhead **RB-38** page69



Unit : mm

RB-38GM-N445LJ-12 DC12V		起動電流 Starting current 2840mA						
減速比 Reduction Ratio (1/i)	無負荷回転数 No-Load Speed min ⁻¹	定格回転数 Rated Speed min ⁻¹	定格トルク Rated Torque			起動トルク Starting Torque mNm	長さ(L) Length mm	回転方向 Direction of rotation
			mNm	kg·cm	oz·in			
11	354	296	98.1	1.0	13.9	(599)	80.3	CCW
30	138	116	226	2.3	32.0	(1418)	80.3	CW
33	125	104	255	2.6	36.1	(1518)	80.3	CW
50	83.0	69.2	382	3.9	54.2	(2298)	80.3	CW
62	66.6	55.4	481	4.9	68.1	(2860)	80.3	CW
90	46.1	38.4	696	7.1	98.6	(4167)	80.3	CW
99	41.7	34.7	686	7.0	97.2	(4087)	80.3	CCW
150	27.7	23.3	981	10.0	139	(6176)	80.3	CCW
186	22.2	19.4	981	10.0	139	(7778)	80.3	CCW
270	15.4	14.0	981	10.0	139	(10791)	80.3	CCW

RB-38GM-N542LJ-24 DC24V		起動電流 Starting current 2785mA						
減速比 Reduction Ratio (1/i)	無負荷回転数 No-Load Speed min ⁻¹	定格回転数 Rated Speed min ⁻¹	定格トルク Rated Torque			起動トルク Starting Torque mNm	長さ(L) Length mm	回転方向 Direction of rotation
			mNm	kg·cm	oz·in			
11	580	497	98.1	1.0	13.9	(686)	80.3	CCW
30	227	194	226	2.3	32.0	(1555)	80.3	CW
33	205	175	255	2.6	36.1	(1743)	80.3	CW
50	136	116	382	3.9	54.2	(2598)	80.3	CW
62	109	93.2	481	4.9	68.1	(3318)	80.3	CW
90	75.6	64.5	696	7.1	98.6	(4740)	80.3	CW
99	68.4	58.4	686	7.0	97.2	(4692)	80.3	CCW
150	45.3	39.1	981	10.0	139	(7168)	80.3	CCW
186	36.4	32.3	981	10.0	139	(8709)	80.3	CCW
270	25.2	23.2	981	10.0	139	(12361)	80.3	CCW

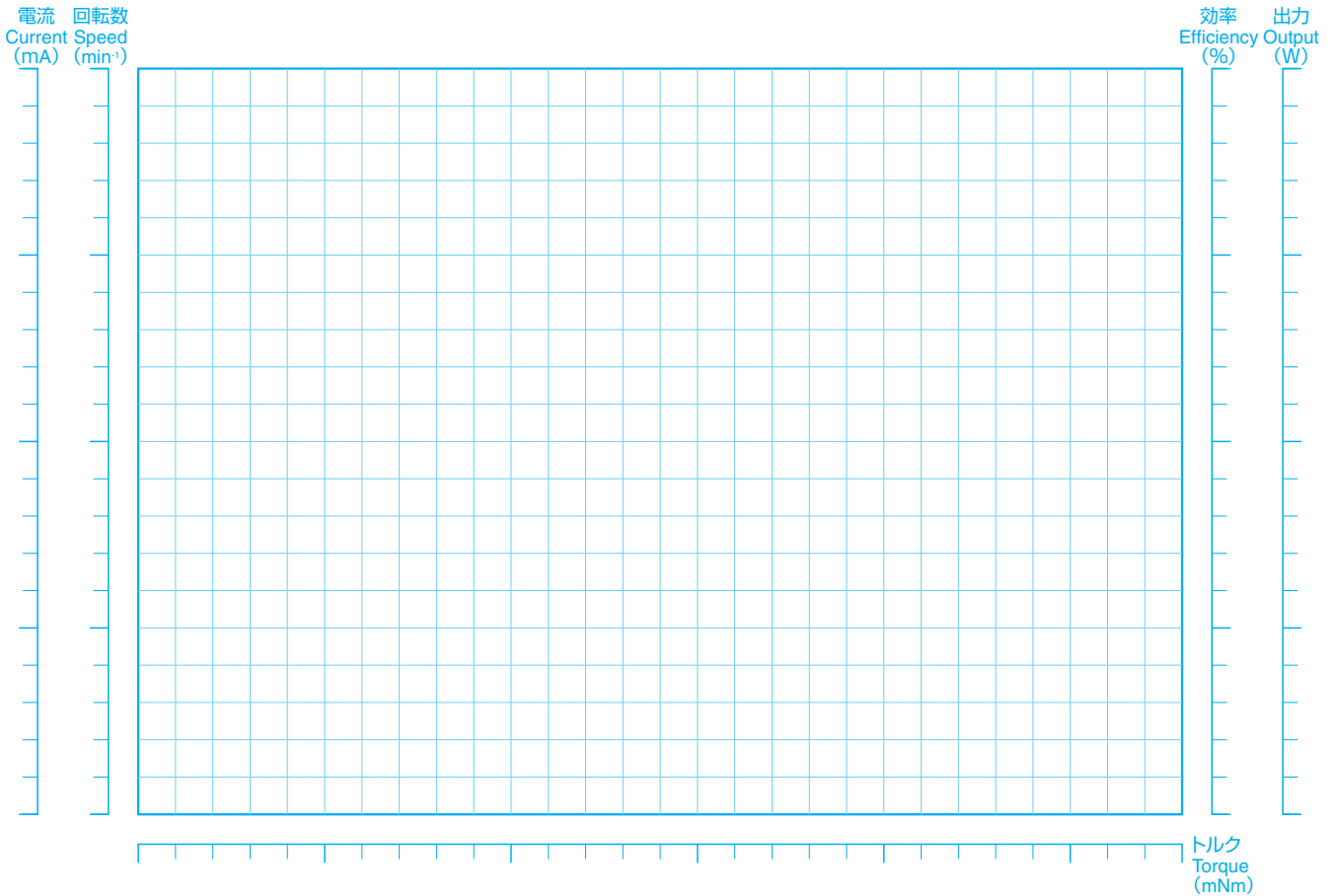
RB-38GM-NDH03-24 DC24V		起動電流 Starting current 3630mA						
減速比 Reduction Ratio (1/i)	無負荷回転数 No-Load Speed min ⁻¹	定格回転数 Rated Speed min ⁻¹	定格トルク Rated Torque			起動トルク Starting Torque mNm	長さ(L) Length mm	回転方向 Direction of rotation
			mNm	kg·cm	oz·in			
11	631	556	98.1	1.00	13.9	(825)	80.3	CCW
30	247	218	226	2.3	32.0	(1925)	80.3	CW
33	223	196	255	2.6	36.1	(2106)	80.3	CW
50	148	130	382	3.9	54.2	(3141)	80.3	CW
62	119	104	481	4.9	68.1	(3816)	80.3	CW
90	82.2	72.3	696	7.1	98.6	(5779)	80.3	CW
99	74.4	65.4	686	7.0	97.2	(5671)	80.3	CCW
150	49.3	43.7	981	10.0	139	(8636)	80.3	CCW
186	39.6	36.0	981	10.0	139	(10791)	80.3	CCW
270	27.4	25.7	981	10.0	139	(15811)	80.3	CCW

標準品 Standard
特注品 Custom-made

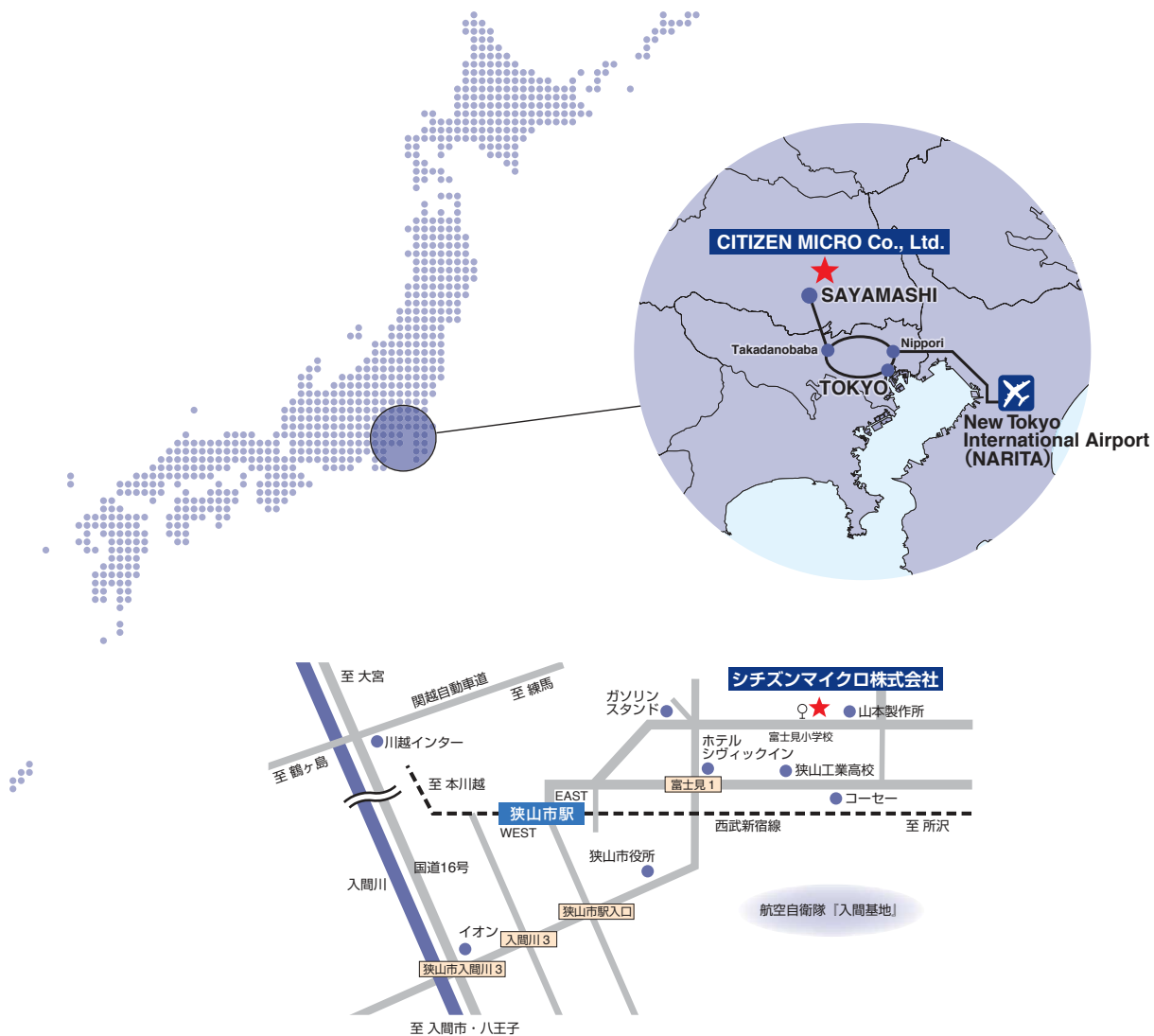
1. 上記データは参考値です。
2. 上記スペックは一例で、要望スペックにて承ります。

The above data is for reference only.
The above specifications are an example and your specifications are welcomed.

NOTE



CITIZEN MICRO ACCESS MAP



◆成田空港から狭山市駅までは電車で約2時間

- 成田空港駅～日暮里駅(京成線) …………… 60分
- 日暮里駅～高田馬場駅(JR山手線) …………… 15分
- 高田馬場駅～狭山市駅(西武新宿線) …………… 40分

◆狭山市駅東口より西武バス『狭山台南經由狭山台団地行き』乗車約6分

『富士見小学校』バス停下車すぐ。

About 2 hours by train from Narita International Airport to Sayamashi Station.

Narita Airport Station to Nippori Station ... Keisei Line 60 minutes

Nippori Station to Takadanobaba Station ... JR Yamanote Line 15 minutes

Takadanobaba Station to Sayamashi Station ... Seibu Shinjuku Line 40 minutes

minutes

When you arrived at Sayamashi Station, go to the east exit and take a bus

(Seibu Bus) bound for "Sayamadai Minami Keiyu Sayamadai Danchi Iki."

After about 6-minute ride, get off at the bus stop "Fujimi Shogakko" and then

CITIZEN MICRO is just in front of you.



外観図をDXFファイルにてダウンロードできます。
The external dimension drawings can be downloaded in the DXF file.

<http://micro.citizen.co.jp/>

販売店情報に関しては当社ホームページをご参照ください。
Please refer to our website for the dealer information.

CITIZEN

シチズンマイクロ株式会社 CITIZEN MICRO CO., LTD.

〒350-1306
埼玉県狭山市富士見 2-15-1
TEL : 04-2959-7220 FAX : 04-2958-5749
E-mail : motor@micro.citizen.co.jp

- 本カタログに記載されております製品ならびに製品仕様は、改良等の為予告なしに変更する場合がございますのでご了承下さい。従って、カタログ記載値及び寸法は参考に留め、ご使用の際には納入仕様書でご確認下さい。
- 本カタログに記載されておりますコンテンツを弊社の承諾なしに転載および複製することは固くお断り致します。
- 弊社製品のコピー品及び類似品には充分ご注意下さい。

2017年4月現在

- The products and product specifications contained in this catalog are subject to change without notice for improvement or other reasons. Please, therefore, use the values and dimensions indicated in the catalog as a guide only and for actual use, confirm them in the delivery specifications.
- It is strictly prohibited to reproduce or duplicate the contents of the catalog without the prior approval of CITIZEN MICRO.
- Beware of copy products and imitations of CITIZEN MICRO products.
- As of April, 2017