

MAGNETIC ENCODER

MR-8 **NEW**

MH-10

MR-13

MRS-13 **NEW**

MR-16

磁気式エンコーダ

モータと一体化設計とすることで、超小型ながら3チャンネル、高分解能、ラインドライバ出力を実現した磁気式エンコーダです。(MR-13,MR-16)

As designed in one unit with a motor, these magnetic encoders are very small, but are equipped with such features as 3 channels, high resolution and line driver outputs. (MR-13,MR-16)

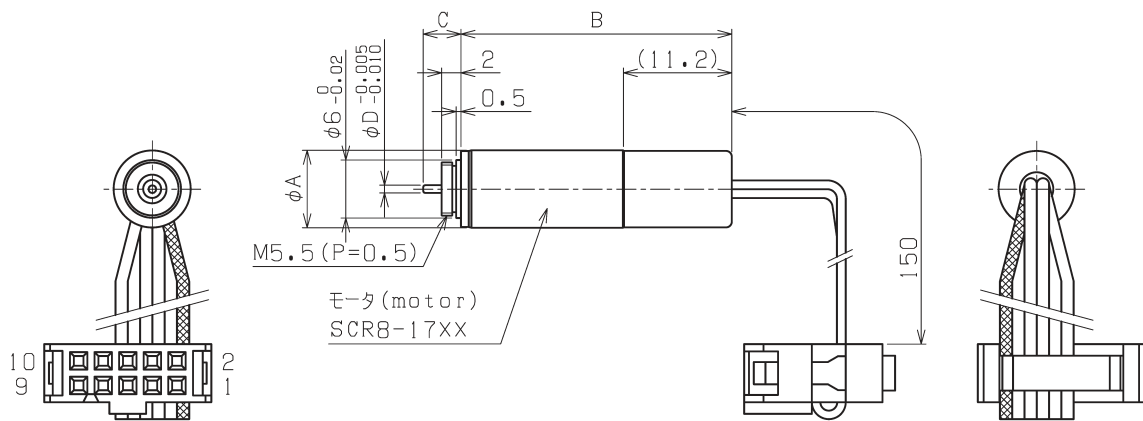
OPTICAL ENCODER

MK-16

光学式エンコーダ

発光・受光素子、コードホイールを搭載した反射式のエンコーダです。

A reflective encoder carrying light emitting and receiving elements and code wheel.



コネクタ

Connector

メーカー Maker	/ ヒロセ電機 HIROSE ELECTRIC
ソケットコネクタ Socket	/ HIF3BA-10D-2.54R
フラットケーブル Flat Band Cable	/ AWG#28

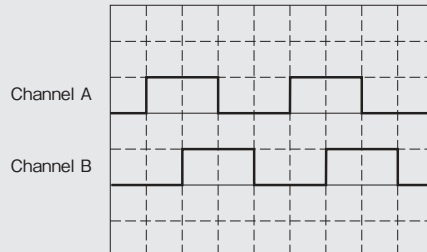
ピン配置

Pin No. / Function

1 / Motor (+)
2 / Vcc
3 / Channel A
4 / Channel B
5 / GND
6 / Motor (-)
7 / N.C.
8 / N.C.
9 / N.C.
10 / N.C.

出力信号

Output Signal



仕様 Specification

分解能 (P/R) Resolution	チャンネル Channel	最大応答周波数 (kHz) Maximum Frequency Response	出力信号 Output Signal
12	2	20	TTL コンパチブル TTL Compatible
: 標準品 Standard			
: 特注品 Custom-made			

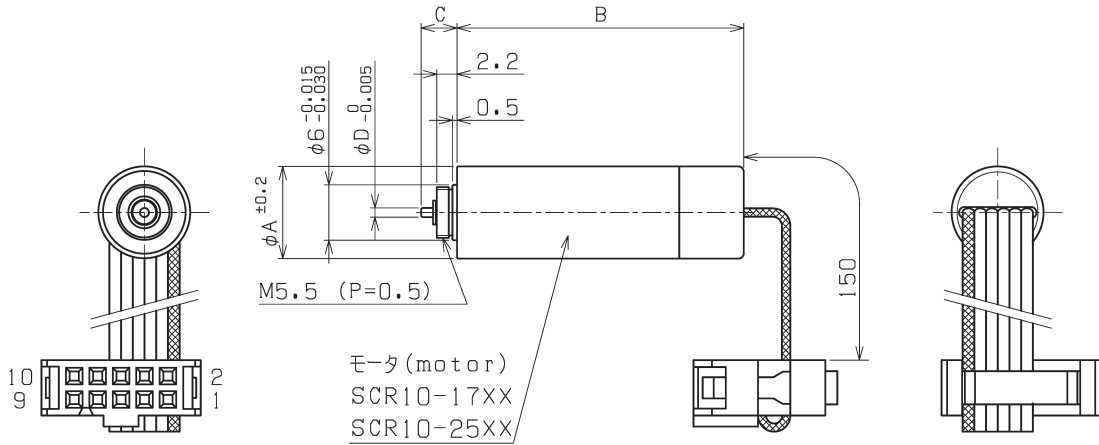
テクニカルデータ Technical Data

エンコーダタイプ Encoder Type	センサー Sensor	インクリメンタル Incremental	磁気抵抗効果素子 Magneto Resistive Effect Element
外径 Dimensions	φ8	電源電圧 Supply Voltage	DC5V±5%
消費電流 Supply Current	≤ 20mA (Vcc = 5V)	出力電流 / チャンネル Output Current / Channel	3mA max.
使用温度範囲 Operating Temperature Range	- 10°C ~ + 60°C		

寸法 Dimension

モータ Motor	ページ Page	φ A	B	C	φ D	E	F
SCR8-17 × x	30	8	28.0	3.9	0.8		

※上記データは参考値です。
The above data is for reference only.



Unit : mm

コネクタ

Connector

メーカー Maker	/ ヒロセ電機 HIROSE ELECTRIC
ソケットコネクタ Socket	/ HIF3BA-10D-2.54R
フラットケーブル Flat Band Cable	/ AWG#28

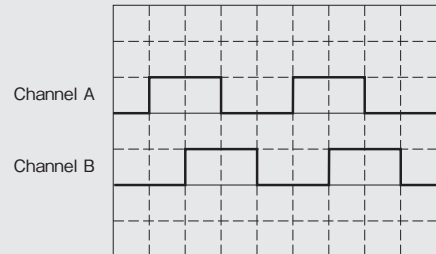
ピン配置

Pin No. / Function

- 1 / Motor (+)
- 2 / Vcc
- 3 / Channel A
- 4 / Channel B
- 5 / GND
- 6 / Motor (-)
- 7 / N.C.
- 8 / N.C.
- 9 / N.C.
- 10 / N.C.

出力信号

Output Signal



仕様 Specification

分解能 (P/R) Resolution	チャンネル Channel	最大応答周波数 (kHz) Maximum Frequency Response	出力信号 Output Signal
12	2	20	TTL コンパチブル TTL Compatible
: 標準品 Standard			
: 特注品 Custom-made			

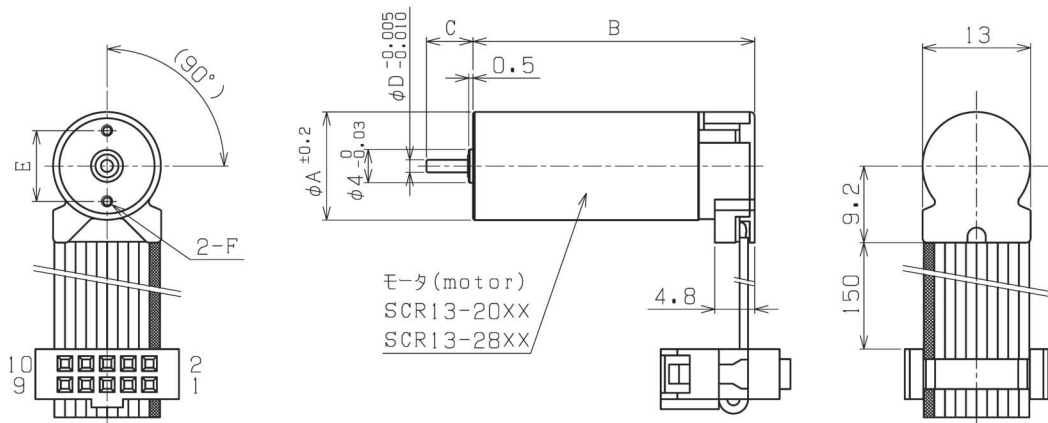
テクニカルデータ Technical Data

エンコーダタイプ Encoder Type	センサ Sensor	インクリメンタル Incremental	ホール IC Hall Effect IC
エンコーダタイプ	Encoder Type	インクリメンタル	Incremental
センサ	Sensor	ホール IC	Hall Effect IC
外径	Dimensions	φ 10	
電源電圧	Supply Voltage	DC3V ~ DC24V	
消費電流	Supply Current	≤ 10mA (Vcc = 12V)	
出力電流 / チャンネル	Output Current / Channel	10mA max.	
使用温度範囲	Operating Temperature Range	- 10°C ~ + 60°C	

寸法 Dimension

モータ Motor	ページ Page	φ A	B	C	φ D	E	F
SCR10-17××	31	10	23.5	3.8	1.0		
SCR10-25××	32	10	31.1	3.8	1.0		

※上記データは参考値です。
The above data is for reference only.



Unit : mm

コネクタ

Connector

メーカー Maker	/ ヒロセ電機 HIROSE ELECTRIC
ソケットコネクタ Socket	/ HIF3BA-10D-2.54R
フラットケーブル Flat Band Cable	/ AWG#28

ピン配置

Pin No. / Function

- 1 / Motor (+)
- 2 / Vcc
- 3 / GND
- 4 / Motor (-)
- 5 / Channel \bar{A}
- 6 / Channel A
- 7 / Channel \bar{B}
- 8 / Channel B
- 9 / Channel \bar{Z}
- 10 / Channel Z

出力信号

Output Signal

Channel A	
Channel \bar{A}	
Channel B	
Channel \bar{B}	
Channel Z	
Channel \bar{Z}	

仕様 Specification

分解能 (P/R) Resolution	チャンネル Channel	最大応答周波数 (kHz) Maximum Frequency Response	出力信号 Output Signal
32	3	10	ラインドライバ・TTL コンパチブル Line Driver・TTL Compatible
64	3	20	ラインドライバ・TTL コンパチブル Line Driver・TTL Compatible
128	3	40	ラインドライバ・TTL コンパチブル Line Driver・TTL Compatible
256	3	80	ラインドライバ・TTL コンパチブル Line Driver・TTL Compatible

- 標準品 Standard
- 特注品 Custom-made

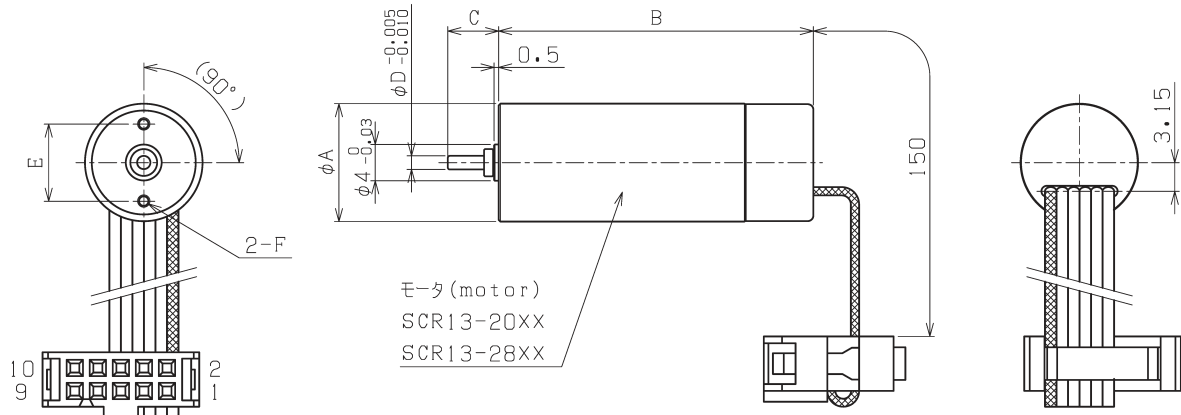
テクニカルデータ Technical Date

エンコーダタイプ Encoder Type	インクリメンタル Incremental
センサ Sensor	磁気抵抗効果素子 Magneto Resistive Effect Element
外径 Dimensions	φ 13
電源電圧 Supply Voltage	DC5V±5%
消費電流 Supply Current	≦ 40mA
出力電流/チャンネル Output Current / Channel	± 5mA max
使用温度範囲 Operating Temperature Range	- 10°C ~ + 60°C

寸法 Dimension

モータ Motor	ページ Page	φ A	B	C	φ D	E	F
SCR13-20××	36	13	25.4	5.6	1.5	8.5	M1.4(P=0.3) 1.8MAX(DEPTH)
SCR13-28××	37	13	33.9	5.6	1.5	8.5	M1.4(P=0.3) 1.8MAX(DEPTH)

※ Z相、ラインドライバ出力が不要な場合には、必要な信号のみをご使用下さい。
If the Z phase and line drive outputs are not necessary, use required signals only.
※ 上記データは参考値です。
The above data is for reference only.



Unit : mm

コネクタ

Connector

メーカー Maker	/ ヒロセ電機 HIROSE ELECTRIC
ソケットコネクタ Socket	/ HIF3BA-10D-2.54R
フラットケーブル Flat Band Cable	/ AWG#28

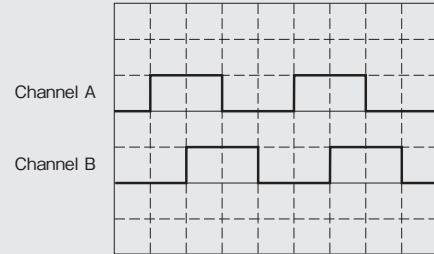
ピン配置

Pin No. / Function

1 / Motor (+)
2 / Vcc
3 / Channel A
4 / Channel B
5 / GND
6 / Motor (-)
7 / N.C.
8 / N.C.
9 / N.C.
10 / N.C.

出力信号

Output Signal



仕様 Specification

分解能 (P/R) Resolution	チャンネル Channel	最大応答周波数 (kHz) Maximum Frequency Response	出力信号 Output Signal
16	2	20	TTL コンパチブル TTL Compatible
: 標準品 Standard : 特注品 Custom-made			

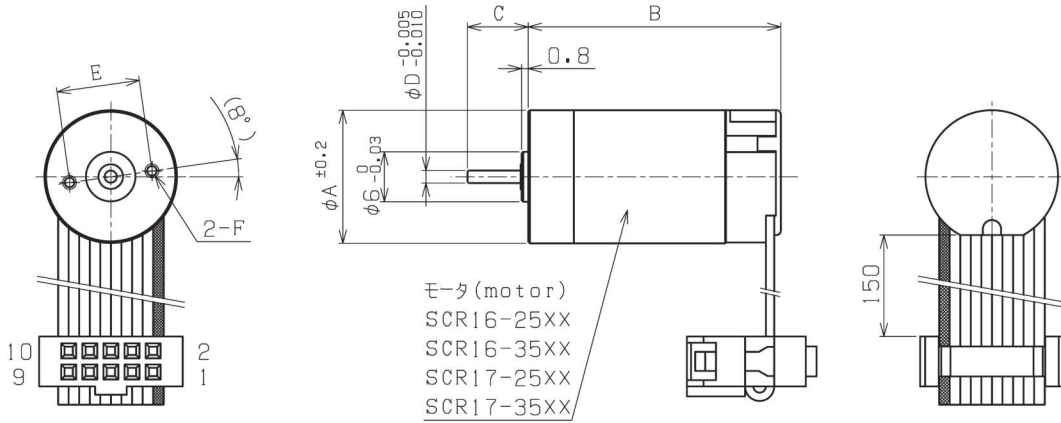
テクニカルデータ Technical Date

エンコーダタイプ Encoder Type	インクリメンタル Incremental
センサ Sensor	磁気抵抗効果素子 Magneto Resistive Effect Element
外径 Dimensions	φ 13
電源電圧 Supply Voltage	DC5V±5%
消費電流 Supply Current	≦ 20mA (Vcc = 5V)
出力電流 / チャンネル Output Current / Channel	2mA max.
使用温度範囲 Operating Temperature Range	- 10°C ~ + 60°C

寸法 Dimension

モータ Motor	ページ Page	φ A	B	C	φ D	E	F
SCR13-20××	36	13	26.2	5.6	1.5	8.5	M1.4(P=0.3) 1.8MAX(DEPTH)
SCR13-28××	37	13	34.7	5.6	1.5	8.5	M1.4(P=0.3) 1.8MAX(DEPTH)

※上記データは参考値です。
The above data is for reference only.



Unit : mm

コネクタ

Connector

メーカー Maker	/ ヒロセ電機 HIROSE ELECTRIC
ソケットコネクタ Socket	/ HIF3BA-10D-2.54R
フラットケーブル Flat Band Cable	/ AWG#28

ピン配置

Pin No. / Function

1 / Motor (+)
2 / Vcc
3 / GND
4 / Motor (-)
5 / Channel \bar{A}
6 / Channel A
7 / Channel \bar{B}
8 / Channel B
9 / Channel \bar{Z}
10 / Channel Z

出力信号

Output Signal

Channel A	
Channel \bar{A}	
Channel B	
Channel \bar{B}	
Channel Z	
Channel \bar{Z}	

仕様 Specification

分解能 (P/R) Resolution	チャンネル Channel	最大応答周波数 (kHz) Maximum Frequency Response	出力信号 Output Signal
64	3	20	ラインドライバ・TTL コンパチブル Line Driver・TTL Compatible
128	3	40	ラインドライバ・TTL コンパチブル Line Driver・TTL Compatible
256	3	80	ラインドライバ・TTL コンパチブル Line Driver・TTL Compatible
512	3	160	ラインドライバ・TTL コンパチブル Line Driver・TTL Compatible

：標準品 Standard
：特注品 Custom-made

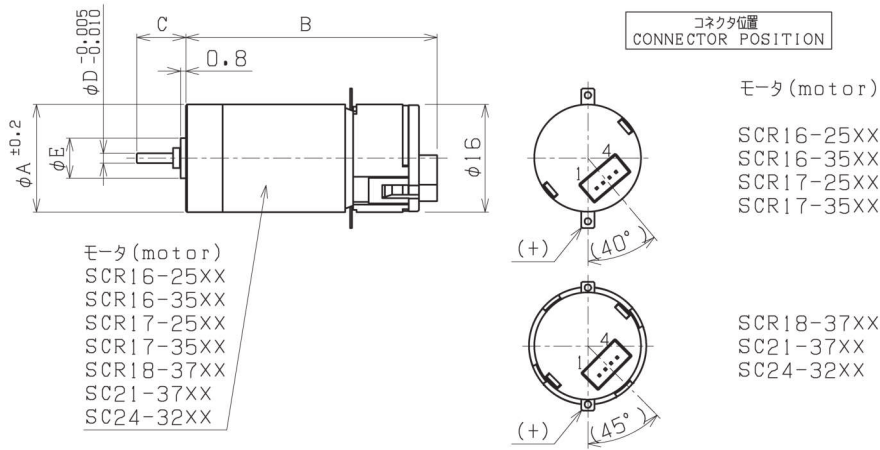
テクニカルデータ Technical Data

エンコーダタイプ Encoder Type	インクリメンタル Incremental
センサ Sensor	磁気抵抗効果素子 Magneto Resistive Effect Element
外径 Dimensions	φ 16
電源電圧 Supply Voltage	DC5V±5%
消費電流 Supply Current	≤ 40mA
出力電流/チャンネル Output Current / Channel	± 5mA max
使用温度範囲 Operating Temperature Range	- 10°C ~ + 60°C

寸法 Dimension

モータ Motor	ページ Page	φ A	B	C	φ D	E	F
SCR16-25 × ×	38	16	30.4	7.3	1.5	10.0	M1.7 (P=0.35) 2MAX (DEPTH)
SCR16-35 × ×	39	16	40.4	7.3	1.5	10.0	M1.7 (P=0.35) 2MAX (DEPTH)
SCR17-25 × ×	40	17	30.4	7.3	1.5	10.0	M1.7 (P=0.35) 2MAX (DEPTH)
SCR17-35 × ×	41	17	40.4	7.3	1.5	10.0	M1.7 (P=0.35) 2MAX (DEPTH)

※ Z相、ラインドライバ出力が不要な場合には、必要な信号のみをご使用下さい。
If the Z phase and line drive outputs are not necessary, use required signals only.
※ 上記データは参考値です。
The above data is for reference only.



コネクタ

Connector

メーカー Maker	/ molex
ウェハ Wafer	/ 53047-0410

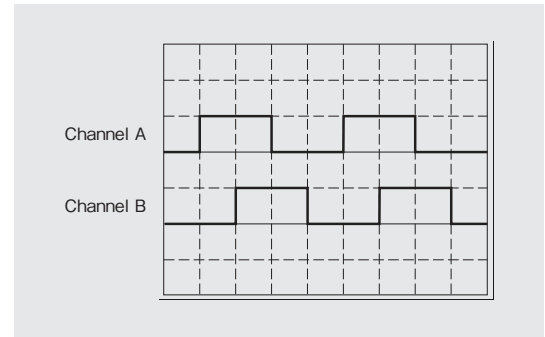
ピン配置

Pin No. / Function

1 / Vcc
2 / Channel B
3 / GND
4 / Channel A

出力信号

Output Signal



仕様 Specification

分解能 (P/R) Resolution	チャンネル Channel	最大応答周波数 (kHz) Maximum Frequency Response	出力信号 Output Signal	
36	2	30	TTL コンパチブル	TTL Compatible
75	2	30	TTL コンパチブル	TTL Compatible
150	2	30	TTL コンパチブル	TTL Compatible
180	2	30	TTL コンパチブル	TTL Compatible
200	2	60	TTL コンパチブル	TTL Compatible

標準品 Standard
特注品 Custom-made

テクニカルデータ Technical Date

エンコーダタイプ Encoder Type	インクリメンタル Incremental Encoder
センサ Sensor	光学式 Optical
外径 Dimensions	φ 16
電源電圧 Supply Voltage	DC5V±10%
消費電流 Supply Current	≤ 23mA
出力電流/チャンネル Output Current / Channel	≤ 28mA (200P/R) Hレベル: -1mA Lレベル: +8mA Hレベル: -8mA Lレベル: +8mA (200P/R)
プルアップ抵抗 Pull up Resistor	2.7Ω
使用温度範囲 Operating Temperature Range	-10℃~+60℃

寸法 Dimension

モータ Motor	ページ Page	φ A	B	C	φ D	φ E
SCR16-25××	38	16	37.5	7.3	1.5	φ 6 0/-0.03
SCR16-35××	39	16	47.5	7.3	1.5	φ 6 0/-0.03
SCR17-25××	40	17	37.5	7.3	1.5	φ 6 0/-0.03
SCR17-35××	41	17	47.5	7.3	1.5	φ 6 0/-0.03
SCR18-37××	42	17.55	48.1	7.3	2.0	φ 6 +0.03/0
SC21-37××	43	21	48.1	7.3	2.0	φ 6 +0.03/0
SC24-32××	44	24	43.3	7.3	2.0	φ 6 +0.03/0

※上記データは参考値です。
The above data is for reference only.

NOTE

