

## MAGNETIC ENCODER

MR-8 **NEW**

MH-10

MR-13

MRS-13 **NEW**

MR-16

### 磁気式エンコーダ

モータと一体化設計とすることで、超小型ながら3チャンネル、高分解能、ラインドライバ出力を実現した磁気式エンコーダです。(MR-13,MR-16)

As designed in one unit with a motor, these magnetic encoders are very small, but are equipped with such features as 3 channels, high resolution and line driver outputs. (MR-13,MR-16)

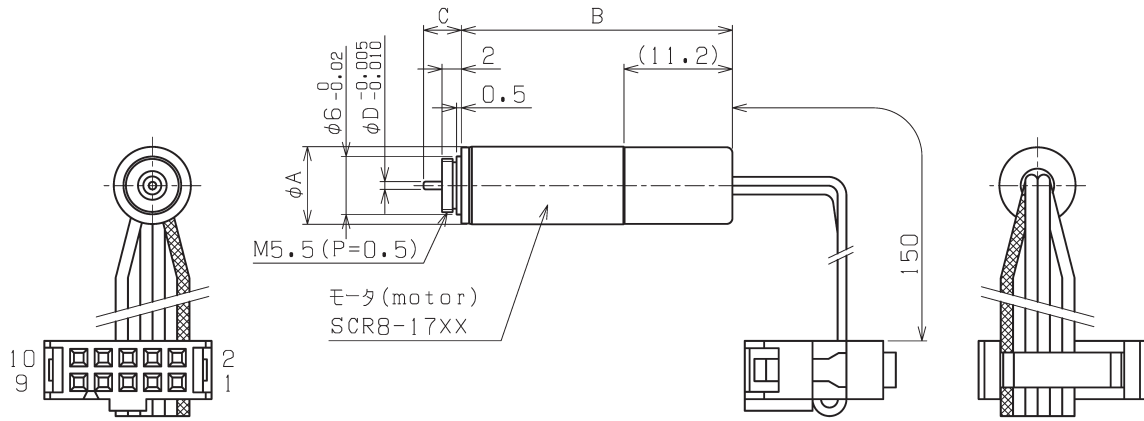
## OPTICAL ENCODER

MK-16

### 光学式エンコーダ

発光・受光素子、コードホイールを搭載した反射式のエンコーダです。

A reflective encoder carrying light emitting and receiving elements and code wheel.



Unit : mm

### コネクタ

#### Connector

メーカー Maker	/ ヒロセ電機 HIROSE ELECTRIC
ソケットコネクタ Socket	/ HIF3BA-10D-2.54R
フラットケーブル Flat Band Cable	/ AWG#28

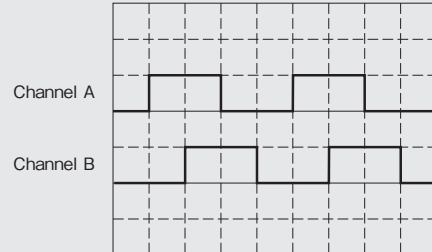
### ピン配置

#### Pin No. / Function

1 / Motor (+)
2 / Vcc
3 / Channel A
4 / Channel B
5 / GND
6 / Motor (-)
7 / N.C.
8 / N.C.
9 / N.C.
10 / N.C.

### 出力信号

#### Output Signal



## 仕様 Specification

分解能 (P/R) Resolution	チャンネル Channel	最大応答周波数 (kHz) Maximum Frequency Response	出力信号 Output Signal
12	2	20	TTL コンパチブル TTL Compatible

- 標準品 Standard
- 特注品 Custom-made

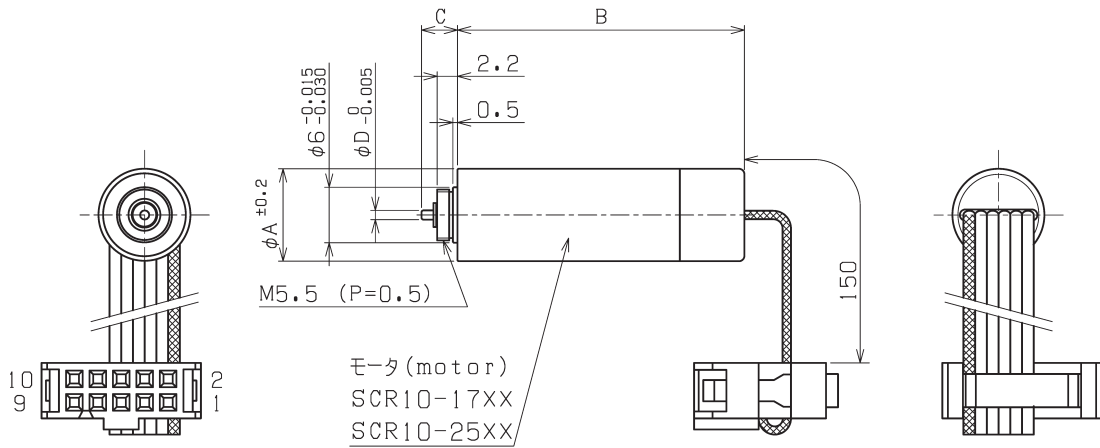
## テクニカルデータ Technical Data

エンコーダタイプ Encoder Type	インクリメンタル Incremental
センサ Sensor	磁気抵抗効果素子 Magneto Resistive Effect Element
外径 Dimensions	φ8
電源電圧 Supply Voltage	DC5V±5%
消費電流 Supply Current	≦ 20mA (Vcc = 5V)
出力電流 / チャンネル Output Current / Channel	3mA max.
使用温度範囲 Operating Temperature Range	- 10°C ~ + 60°C

## 寸法 Dimension

モータ Motor	ページ Page	φ A	B	C	φ D	E	F
SCR8-17×x	30	8	28.0	3.9	0.8		

※上記データは参考値です。  
The above data is for reference only.



Unit : mm

### コネクタ

#### Connector

メーカー / ヒロセ電機  
Maker HIROSE ELECTRIC  
ソケットコネクタ / HIF3BA-10D-2.54R  
Socket  
フラットケーブル / AWG#28  
Flat Band Cable

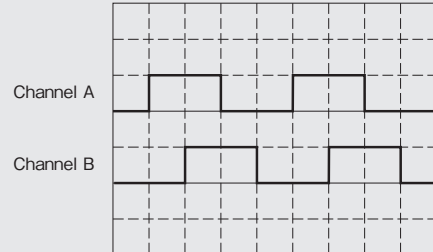
### ピン配置

#### Pin No. / Function

1 / Motor (+)  
2 / Vcc  
3 / Channel A  
4 / Channel B  
5 / GND  
6 / Motor (-)  
7 / N.C.  
8 / N.C.  
9 / N.C.  
10 / N.C.

### 出力信号

#### Output Signal



## 仕様 Specification

分解能 (P/R) Resolution	チャンネル Channel	最大応答周波数 (kHz) Maximum Frequency Response	出力信号 Output Signal
12	2	20	TTL コンパチブル TTL Compatible

：標準品 Standard  
：特注品 Custom-made

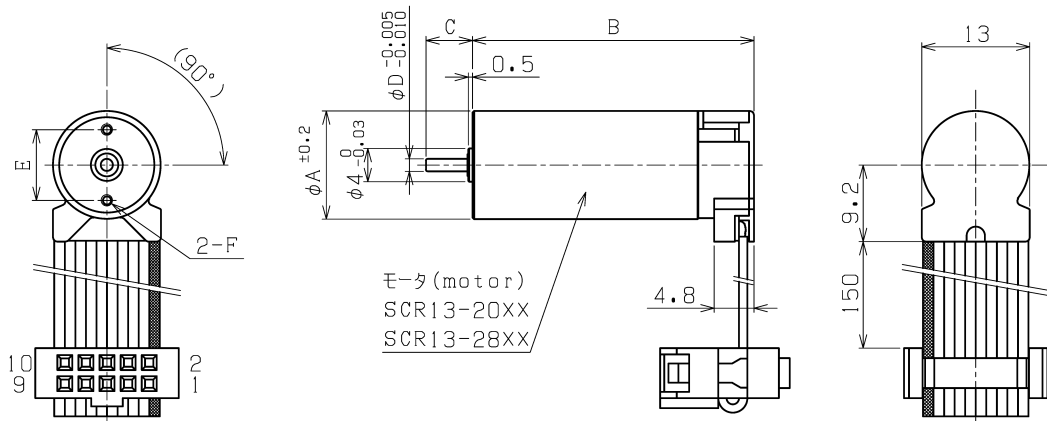
## テクニカルデータ Technical Data

エンコーダタイプ Encoder Type	インクリメンタル Incremental
センサ Sensor	ホール IC Hall Effect IC
外径 Dimensions	φ 10
電源電圧 Supply Voltage	DC3V ~ DC24V
消費電流 Supply Current	≤ 10mA (Vcc = 12V)
出力電流 / チャンネル Output Current / Channel	10mA max.
使用温度範囲 Operating Temperature Range	- 10°C ~ + 60°C

## 寸法 Dimension

モータ Motor	ページ Page	φ A	B	C	φ D	E	F
SCR10-17××	31	10	23.5	3.8	1.0		
SCR10-25××	32	10	31.1	3.8	1.0		

※上記データは参考値です。  
The above data is for reference only.



Unit : mm

### コネクタ

#### Connector

メーカー Maker	/ ヒロセ電機 HIROSE ELECTRIC
ソケットコネクタ Socket	/ HIF3BA-10D-2.54R
フラットケーブル Flat Band Cable	/ AWG#28

### ピン配置

#### Pin No. / Function

- 1 / Motor (+)
- 2 / Vcc
- 3 / GND
- 4 / Motor (-)
- 5 / Channel  $\bar{A}$
- 6 / Channel A
- 7 / Channel  $\bar{B}$
- 8 / Channel B
- 9 / Channel  $\bar{Z}$
- 10 / Channel Z

### 出力信号

#### Output Signal

Channel A	
Channel $\bar{A}$	
Channel B	
Channel $\bar{B}$	
Channel Z	
Channel $\bar{Z}$	

## 仕様 Specification

分解能 (P/R) Resolution	チャンネル Channel	最大応答周波数 (kHz) Maximum Frequency Response	出力信号 Output Signal
32	3	10	ラインドライバ・TTL コンパチブル Line Driver・TTL Compatible
64	3	20	ラインドライバ・TTL コンパチブル Line Driver・TTL Compatible
128	3	40	ラインドライバ・TTL コンパチブル Line Driver・TTL Compatible
256	3	80	ラインドライバ・TTL コンパチブル Line Driver・TTL Compatible

- 標準品 Standard
- 特注品 Custom-made

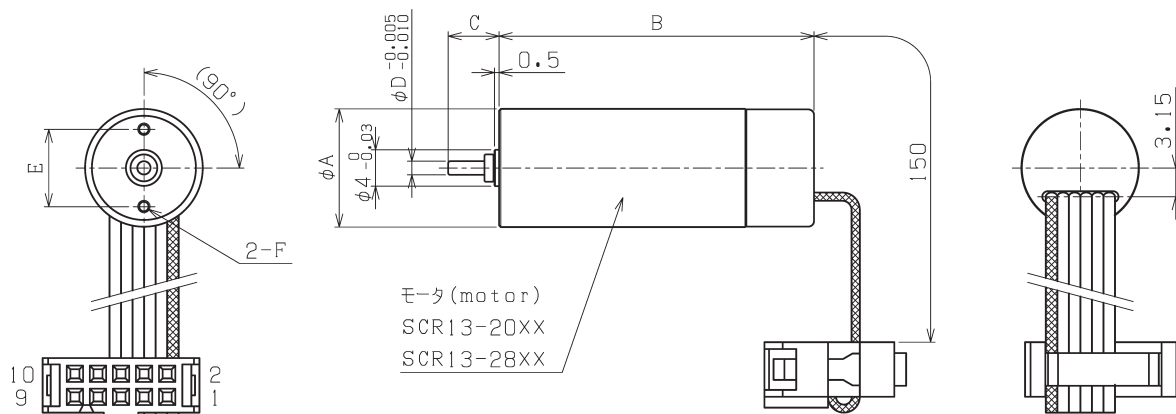
## テクニカルデータ Technical Date

エンコーダタイプ Encoder Type	インクリメンタル Incremental
センサ Sensor	磁気抵抗効果素子 Magneto Resistive Effect Element
外径 Dimensions	φ 13
電源電圧 Supply Voltage	DC5V±5%
消費電流 Supply Current	≦ 40mA
出力電流/チャンネル Output Current / Channel	± 5mA max
使用温度範囲 Operating Temperature Range	- 10°C ~ + 60°C

## 寸法 Dimension

モータ Motor	ページ Page	φ A	B	C	φ D	E	F
SCR13-20××	36	13	25.4	5.6	1.5	8.5	M1.4(P=0.3) 1.8MAX(DEPTH)
SCR13-28××	37	13	33.9	5.6	1.5	8.5	M1.4(P=0.3) 1.8MAX(DEPTH)

※Z相、ラインドライバ出力が不要な場合には、必要な信号のみをご使用下さい。  
If the Z phase and line drive outputs are not necessary, use required signals only.  
※上記データは参考値です。  
The above data is for reference only.



Unit : mm

## コネクタ

### Connector

メーカー Maker	/ ヒロセ電機 HIROSE ELECTRIC
ソケットコネクタ Socket	/ HIF3BA-10D-2.54R
フラットケーブル Flat Band Cable	/ AWG#28

## ピン配置

### Pin No. / Function

1 / Motor (+)
2 / Vcc
3 / Channel A
4 / Channel B
5 / GND
6 / Motor (-)
7 / N.C.
8 / N.C.
9 / N.C.
10 / N.C.

## 出力信号

### Output Signal



## 仕様 Specification

分解能 (P/R) Resolution	チャンネル Channel	最大応答周波数 (kHz) Maximum Frequency Response	出力信号 Output Signal
16	2	20	TTL コンパチブル TTL Compatible

- 標準品 Standard
- 特注品 Custom-made

## テクニカルデータ Technical Data

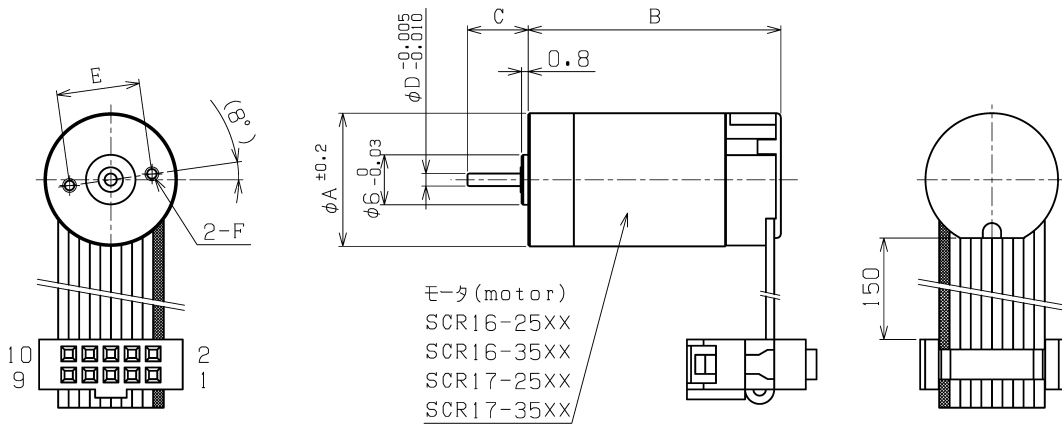
エンコーダタイプ Encoder Type	インクリメンタル Incremental
センサ Sensor	磁気抵抗効果素子 Magneto Resistive Effect Element
外径 Dimensions	φ 13
電源電圧 Supply Voltage	DC5V±5%
消費電流 Supply Current	≦ 20mA (Vcc = 5V)
出力電流/チャンネル Output Current / Channel	2mA max.
使用温度範囲 Operating Temperature Range	- 10°C ~ + 60°C

## 寸法 Dimension

モータ Motor	ページ Page	φ A	B	C	φ D	E	F
SCR13-20 × ×	36	13	26.2	5.6	1.5	8.5	M1.4(P=0.3) 1.8MAX(DEPTH)
SCR13-28 × ×	37	13	34.7	5.6	1.5	8.5	M1.4(P=0.3) 1.8MAX(DEPTH)

※上記データは参考値です。  
The above data is for reference only.

索引 INDEX  
選定 Selection Guide  
技術情報 Technical Information  
Motor  
モータ Motor  
ブラシレス Brushless  
コアレス Coreless  
Encoder  
エンコーダ Encoder  
磁気 Magnetic  
Optical  
光学 Optical  
Gearhead  
ギヤヘッド Gearhead  
Planetary  
遊星 Planetary  
Spur  
スパー Spur  
Coreless  
コアレス Coreless  
Gear Motor  
ギヤードモータ Gear Motor  
Iron Core  
コアード Iron Core  
Brushless  
ブラシレス Brushless



Unit : mm

### コネクタ

#### Connector

メーカー Maker	/ ヒロセ電機 HIROSE ELECTRIC
ソケットコネクタ Socket	/ HIF3BA-10D-2.54R
フラットケーブル Flat Band Cable	/ AWG#28

### ピン配置

#### Pin No. / Function

- 1 / Motor (+)
- 2 / Vcc
- 3 / GND
- 4 / Motor (-)
- 5 / Channel  $\bar{A}$
- 6 / Channel A
- 7 / Channel  $\bar{B}$
- 8 / Channel B
- 9 / Channel  $\bar{Z}$
- 10 / Channel Z

### 出力信号

#### Output Signal

Channel A	
Channel $\bar{A}$	
Channel B	
Channel $\bar{B}$	
Channel Z	
Channel $\bar{Z}$	

## 仕様 Specification

分解能 (P/R) Resolution	チャンネル Channel	最大応答周波数 (kHz) Maximum Frequency Response	出力信号 Output Signal
64	3	20	ラインドライバ・TTL コンパチブル Line Driver・TTL Compatible
128	3	40	ラインドライバ・TTL コンパチブル Line Driver・TTL Compatible
256	3	80	ラインドライバ・TTL コンパチブル Line Driver・TTL Compatible
512	3	160	ラインドライバ・TTL コンパチブル Line Driver・TTL Compatible

- ：標準品 Standard
- ：特注品 Custom-made

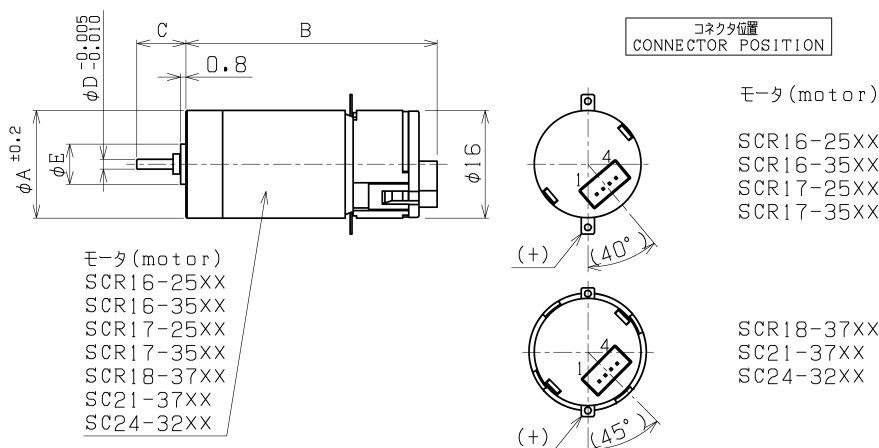
## テクニカルデータ Technical Data

エンコーダタイプ Encoder Type	インクリメンタル Incremental
センサ Sensor	磁気抵抗効果素子 Magneto Resistive Effect Element
外径 Dimensions	φ 16
電源電圧 Supply Voltage	DC5V±5%
消費電流 Supply Current	≤ 40mA
出力電流/チャンネル Output Current / Channel	± 5mA max
使用温度範囲 Operating Temperature Range	- 10°C ~ + 60°C

## 寸法 Dimension

モータ Motor	ページ Page	φ A	B	C	φ D	E	F
SCR16-25 × ×	38	16	30.4	7.3	1.5	10.0	M1.7 (P=0.35) 2MAX (DEPTH)
SCR16-35 × ×	39	16	40.4	7.3	1.5	10.0	M1.7 (P=0.35) 2MAX (DEPTH)
SCR17-25 × ×	40	17	30.4	7.3	1.5	10.0	M1.7 (P=0.35) 2MAX (DEPTH)
SCR17-35 × ×	41	17	40.4	7.3	1.5	10.0	M1.7 (P=0.35) 2MAX (DEPTH)

※ Z相、ラインドライバ出力が不要な場合には、必要な信号のみをご使用下さい。  
If the Z phase and line drive outputs are not necessary, use required signals only.  
※ 上記データは参考値です。  
The above data is for reference only.



Unit : mm

### コネクタ

#### Connector

メーカー / molex  
Maker / 53047-0410  
ウェハ / Wafer

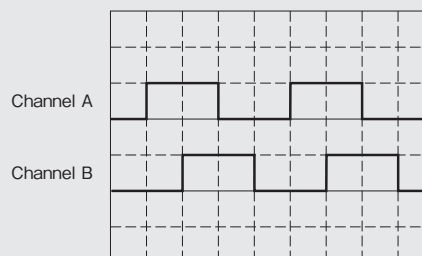
### ピン配置

#### Pin No. / Function

1 / Vcc  
2 / Channel B  
3 / GND  
4 / Channel A

### 出力信号

#### Output Signal



## 仕様 Specification

分解能 (P/R) Resolution	チャンネル Channel	最大応答周波数 (kHz) Maximum Frequency Response	出力信号 Output Signal	
36	2	30	TTL コンパチブル	TTL Compatible
75	2	30	TTL コンパチブル	TTL Compatible
150	2	30	TTL コンパチブル	TTL Compatible
180	2	30	TTL コンパチブル	TTL Compatible
200	2	60	TTL コンパチブル	TTL Compatible

標準品 Standard  
特注品 Custom-made

## テクニカルデータ Technical Data

エンコーダタイプ Encoder Type	インクリメンタル Incremental Encoder
センサ Sensor	光学式 Optical
外径 Dimensions	φ 16
電源電圧 Supply Voltage	DC5V±10%
消費電流 Supply Current	≤ 23mA ≤ 28mA (200P/R)
出力電流/チャンネル Output Current / Channel	Hレベル : -1mA Lレベル : +8mA Hレベル : -8mA Lレベル : +8mA (200P/R)
プルアップ抵抗 Pull up Resistor	2.7Ω
使用温度範囲 Operating Temperature Range	-10℃~+60℃

## 寸法 Dimension

モータ Motor	ページ Page	φ A	B	C	φ D	φ E
SCR16-25 × ×	38	16	37.5	7.3	1.5	φ 6 0/-0.03
SCR16-35 × ×	39	16	47.5	7.3	1.5	φ 6 0/-0.03
SCR17-25 × ×	40	17	37.5	7.3	1.5	φ 6 0/-0.03
SCR17-35 × ×	41	17	47.5	7.3	1.5	φ 6 0/-0.03
SCR18-37 × ×	42	17.55	48.1	7.3	2.0	φ 6 +0.03/0
SC21-37 × ×	43	21	48.1	7.3	2.0	φ 6 +0.03/0
SC24-32 × ×	44	24	43.3	7.3	2.0	φ 6 +0.03/0

※上記データは参考値です。  
The above data is for reference only.

# NOTE

