

## PLANETARY GEARHEAD

IG-8 **NEW**

IG-10

IG-13V

IG-16

IG-16V

IG-22C

IG-22V

IG-43

### 遊星ギヤヘッド

Vシリーズは、最適な設計による高トルク化と部品焼結化の実現によりシンプルな構造です。

V Series features higher torque thanks to optimum design and simple construction by use of sintered parts.

## SPUR GEARHEAD

RA-12RB

RA-16R

RB-35V

RB-35C

RB-35P

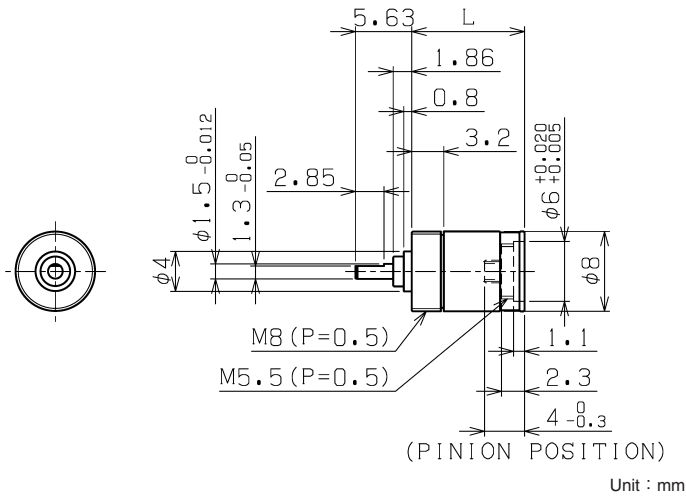
RB-38

RTJ-100

### スパーギヤヘッド

世界標準のRB-35シリーズを中心として、大きさ、トルクなど、用途に応じて幅広い商品群から選定が可能です。RB-35Vは、ロングライフ、連続運転に最適で、ブラシレスモータとの組み合わせが可能です。

Centered around RB-35 Series, the world standard, selection can be made from a wide range of products according to size, torque and other application requirements. RB-35V is a long life motor and most suitable for continuous run. It can also be used in combination with a brushless motor.



### 仕様 Specifications

減速比 Reduction ratio		定格許容トルク Rated torque			段数 Number of stage	効率 Efficiency %	回転方向(モータに対して) Direction of rotation (Drive to output)	長さ(L) Length mm	質量 Mass g
型式 ※ Model Number	絶対値 Absolute	mNm	kg · cm	oz · in					
1/ 4	1/ 4.00	10	0.10	1.4	1	90	=	8.8	(2.6)
1/ 16	1/ 16.00	20	0.20	2.8	2	81	=	11.3	(3.2)
1/ 64	1/ 64.00	60	0.61	8.5	3	66	=	13.9	(3.9)
1/ 256	1/ 256.00	80	0.82	11.3	4	58	=	16.4	(4.6)
1/ 1,024	1/ 1024.00	100	1.02	14.2	5	42	=	19.0	(5.3)

- 標準品 Standard ※ 御注文の際は減速比を呼称願います。
- 特注品 Custom-made When placing an order, please specify the reduction ratio.

### テクニカルデータ Technical Data

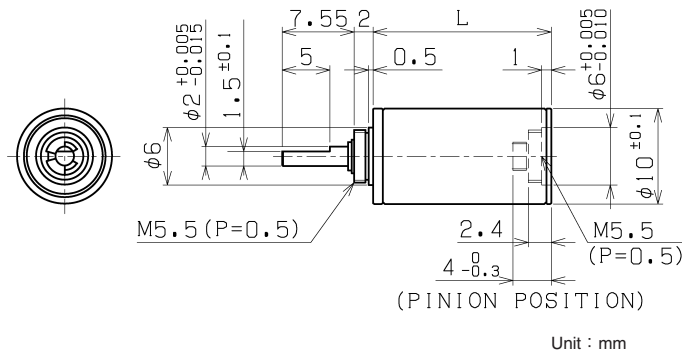
種類 Type	遊星 Planetary	種類 Type	遊星 Planetary
出力軸 Output shaft	ステンレス (焼入れ) Stainless steel (Hardening)	出力軸 Output shaft	ステンレス (焼入れ) Stainless steel (Hardening)
出力軸ベアリング Bearing at output	スリーブ Sleeve	出力軸ベアリング Bearing at output	スリーブ Sleeve
	ボール (オプション) Ball (Option)		ボール (オプション) Ball (Option)
ラジアルガタ Radial play (mm)	≤ 0.07	ラジアルガタ Radial play (mm)	≤ 0.07
スラストガタ Axial play (mm)	≤ 0.15	スラストガタ Axial play (mm)	≤ 0.15
使用温度範囲 Operating temperature range (°C)	- 10°C ~ + 60°C	使用温度範囲 Operating temperature range (°C)	- 10°C ~ + 60°C

### 組合せ Combination

		モータ Motor			ギヤードモータ Gear Motor		エンコーダ Encoder		
種類 Type	型式 Model Number	外径 (mm) Diameter	ページ Page	長さ (mm) Length	ページ Page	型式 Model Number	ページ Page	長さ (mm) Length	
コアレス Coreless	SCR8-17 × ×	8.0	30	16.8+L	72	MR-8	48	11.2	

※上記データは参考値です。

The above data is for reference only.



ピニオン仕様 Pinion Specification	IG10-12		
外径 Outside diameter	φ 2.980		
ピッチ円直径 Pitch circle diameter	φ 2.580		
モジュール Module	0.2		
歯数 No. of teeth	12		
圧力角 Pressure angle	20°		
転位係数 Addendum modification coefficient	0.450		
穴径 Hole diameter	φ 1.0	-0.008 -0.020	
対応減速比 Reduction ratio	全減速比 All reduction ratios		

### 仕様 Specifications

型式 ※ Model Number	減速比 Reduction ratio		定格許容トルク Rated torque			段数 Number of stage	効率 Efficiency %	回転方向(モータに対して) Direction of rotation (Drive to output)	長さ(L) Length mm	質量 Mass g
	絶対値 Absolute		mNm	kg · cm	oz · in					
1/ 16	1/	16.00	29.4	0.3	4.17	2	66	=	12.85	(6.9)
1/ 64	1/	64.00	98.1	1.0	13.9	3	53	=	15.75	(8.3)
1/ 256	1/	256.00	147	1.5	20.8	4	43	=	18.65	(9.7)
1/ 1,024	1/	1024.00	147	1.5	20.8	5	35	=	21.55	(11.1)

標準品 Standard ※ 御注文の際は減速比を呼称願います。  
特注品 Custom-made When placing an order, please specify the reduction ratio.

### テクニカルデータ Technical Data

種類 Type	Type	遊星 Planetary	Planetary
出力軸 Output shaft	Output shaft	ステンレス (焼入れ) Stainless steel (Hardening)	Stainless steel (Hardening)
出力軸ベアリング Bearing at output	Bearing at output	スリーブ Sleeve	Sleeve
ラジアルガタ Radial play	Radial play (mm)	≤ 0.07	≤ 0.07
スラストガタ Axial play	Axial play (mm)	≤ 0.2	≤ 0.2
使用温度範囲 Operating temperature range	Operating temperature range (°C)	- 10°C ~ + 60°C	- 10°C ~ + 60°C

### 組合せ Combination

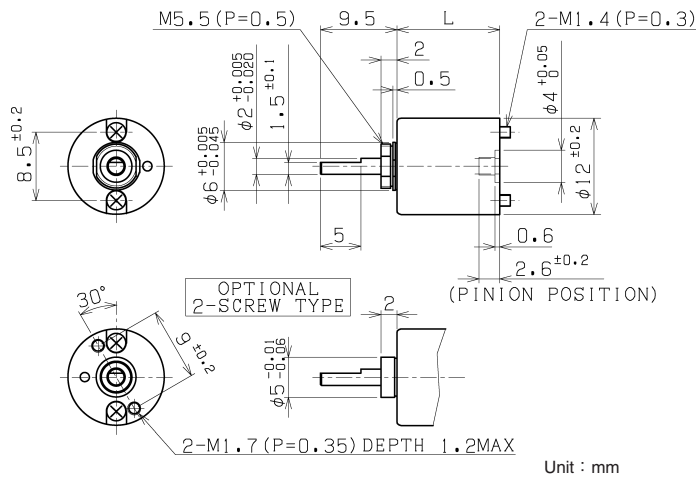
種類 Type	モータ Motor				ギヤードモータ Gear Motor		エンコーダ Encoder		
	型式 Model Number	外径 (mm) Diameter	ページ Page	長さ (mm) Length	ページ Page	型式 Model Number	ページ Page	長さ (mm) Length	
コアレス Coreless	SCR10-17××	10	31	17.0+L	73	MH-10	49	6.5	
コアレス Coreless	SCR10-25××	10	32	24.6+L	74	MH-10	49	6.5	

※上記データは参考値です。

The above data is for reference only.

# RA-12RB

## φ 12 スパーギヤヘッド Spur Gearhead



Unit : mm

ピニオン仕様 Pinion Specification	12R-101A	12R-101B	
外径 Outside diameter	φ 2.205	φ 2.205	
ピッチ円直径 Pitch circle diameter	φ 1.905	φ 1.905	
モジュール Module	0.15	0.15	
歯数 No. of teeth	12	12	
圧力角 Pressure angle	20°	20°	
転位係数 Addendum modification coefficient	0.350	0.350	
穴径 Hole diameter	φ 1.0 +0.012 +0.002	φ 1.0 -0.010 -0.020	
対応減速比 Reduction ratio	全減速比 All reduction ratios	全減速比 All reduction ratios	

### 仕様 Specifications

型式 ※ Model Number	減速比 Reduction ratio		定格許容トルク Rated torque			段数 Number of stage	効率 Efficiency %	回転方向(モータに対して) Direction of rotation (Drive to output)	長さ(L) Length mm	質量 Mass g
	絶対値 Absolute		mNm	kg · cm	oz · in					
1/ 7	1/	7.49	4.90	0.05	0.695	2	81	=	12.8	(4.6)
1/ 15	1/	15.56	11.8	0.12	1.67	3	73	≠	12.8	(4.7)
1/ 31	1/	31.12	24.5	0.25	3.47	4	66	=	12.8	(4.9)
1/ 52	1/	52.25	24.5	0.25	3.47	4	66	=	12.8	(4.9)
1/ 71	1/	71.99	24.5	0.25	3.47	4	66	=	12.8	(4.9)
1/ 100	1/	100.22	24.5	0.25	3.47	5	59	≠	12.8	(5.0)
1/ 143	1/	143.99	24.5	0.25	3.47	5	59	≠	12.8	(5.0)
1/ 208	1/	208.79	24.5	0.25	3.47	5	59	≠	12.8	(5.0)

標準品 Standard

特注品 Custom-made

※ 御注文の際は減速比を呼称願います。

When placing an order, please specify the reduction ratio.

### テクニカルデータ Technical Data

種類 Type	スパー Spur	スパー Spur
出力軸 Output shaft	鉄 (焼入れ) Steel (Hardening)	鉄 (焼入れ) Steel (Hardening)
出力軸ベアリング Bearing at output	スリーブ Sleeve	スリーブ Sleeve
ラジアルガタ Radial play	(mm) ≤ 0.07	(mm) ≤ 0.07
スラストガタ Axial play	(mm) ≤ 0.25	(mm) ≤ 0.25
使用温度範囲 Operating temperature range	(°C) - 10°C ~ + 60°C	(°C) - 10°C ~ + 60°C

### 組合せ Combination

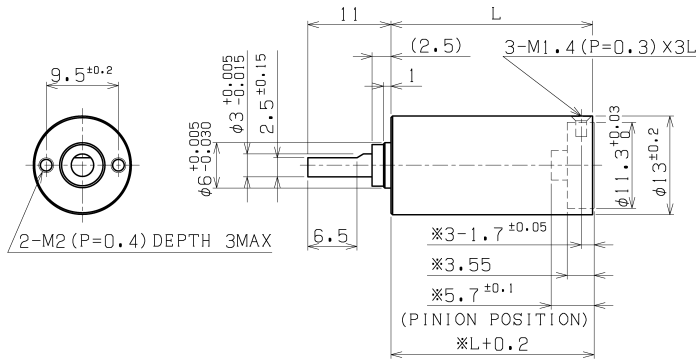
種類 Type	モータ Motor			ギヤードモータ Gear Motor		エンコーダ Encoder		
	型式 Model Number	外径 (mm) Diameter	ページ Page	長さ (mm) Length	ページ Page	型式 Model Number	ページ Page	長さ (mm) Length
コアレス Coreless	SCR12-13××	12	33	26.0	75			
コアレス Coreless	SCR12-18××	12	34	31.3	76			
コアレス Coreless	SCR12-26××	12	35	39.1	77			
コアード Iron Core	WZA××	12	14	28.5	102			
コアード Iron Core	WZB××	12	14	32.8	102			

※ 上記データは参考値です。

The above data is for reference only.

# IG-13V

## φ13遊星ギヤヘッド Planetary Gearhead



※ モータ端面からの寸法 Dimension from motor end face

Unit : mm

ピニオン仕様 Pinion Specification	IG13V-10A	IG13V-10B	
外径 Outside diameter	φ 3.810	φ 3.220	
ピッチ円直径 Pitch circle diameter	φ 3.410	φ 2.820	
モジュール Module	0.2	0.2	
歯数 No. of teeth	17	14	
圧力角 Pressure angle	20°	20°	
転位係数 Addendum modification coefficient	0.025	0.050	
穴径 Hole diameter	φ 1.5 -0.015 -0.030	φ 1.5 -0.015 -0.030	
対応減速比 Reduction ratio	16 66 271	19 77 90 315 366	425

### 仕様 Specifications

型式 ※ Model Number	減速比 Reduction ratio		定格許容トルク Rated torque			段数 Number of stage	効率 Efficiency %	回転方向(モータに対して) Direction of rotation (Drive to output)	長さ(L) Length mm	質量 Mass g
	絶対値 Absolute		mNm	kg · cm	oz · in					
1/ 16	1/	16.47	196	2	27.8	2	81	=	19.10	(13.5)
1/ 19	1/	19.13	196	2	27.8	2	81	=	19.10	(13.5)
1/ 66	1/	66.86	294	3	41.7	3	73	=	22.85	(16.0)
1/ 77	1/	77.66	294	3	41.7	3	73	=	22.85	(16.0)
1/ 90	1/	90.20	294	3	41.7	3	73	=	22.85	(16.0)
1/ 271	1/	271.39	294	3	41.7	4	66	=	26.60	(18.9)
1/ 315	1/	315.22	294	3	41.7	4	66	=	26.60	(18.9)
1/ 366	1/	366.12	294	3	41.7	4	66	=	26.60	(18.9)
1/ 425	1/	425.25	294	3	41.7	4	66	=	26.60	(18.9)

標準品 Standard

特注品 Custom-made

※ 御注文の際は減速比を呼称願います。

When placing an order, please specify the reduction ratio.

### テクニカルデータ Technical Data

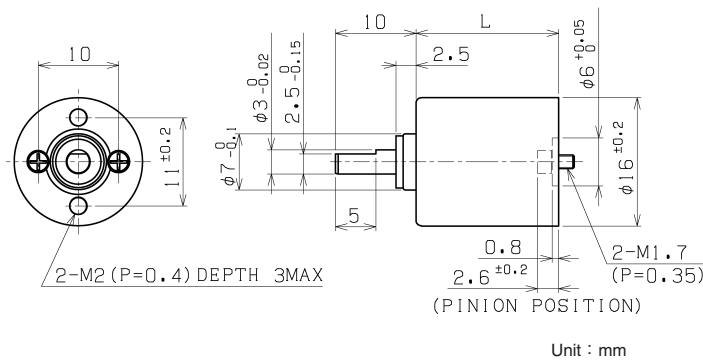
種類 Type	Type	遊星 Planetary	ステンレス (焼入れ) Stainless steel (Hardening)
出力軸 Output shaft	Output shaft	スリーブ Sleeve	
出力軸ベアリング Bearing at output	Bearing at output		
ラジアルガタ Radial play	Radial play (mm)	≤ 0.1	
スラストガタ Axial play	Axial play (mm)	≤ 0.25	
使用温度範囲 Operating temperature range	Operating temperature range (°C)	- 10°C ~ + 60°C	

### 組合せ Combination

種類 Type	モータ Motor				ギヤードモータ Gear Motor		エンコーダ Encoder		
	型式 Model Number	外径 (mm) Diameter	ページ Page	長さ (mm) Length	ページ Page	型式 Model Number	ページ Page	長さ (mm) Length	
コアレス Coreless	SCR12-26 × ×	12	35	26.5+L	78				
コアレス Coreless	SCR13-20 × ×	13	36	20.7+L	79	MR-13/MRS-13	50/51	4.9/5.7	
コアレス Coreless	SCR13-28 × ×	13	37	29.2+L	80	MR-13/MRS-13	50/51	4.9/5.7	

※上記データは参考値です。

The above data is for reference only.



ピニオン仕様 Pinion Specification	16RH-101A	16RH-101B	
外径 Outside diameter	φ 2.595	φ 2.852	
ピッチ円直径 Pitch circle diameter	φ 2.295	φ 2.452	
モジュール Module	0.15	0.2	
歯数 No. of teeth	15	12	
圧力角 Pressure angle	20°	20°	
転位係数 Addendum modification coefficient	0.150	0.130	
穴径 Hole diameter	φ 1.5 -0.020 -0.040	φ 1.5 -0.020 -0.040	
対応減速比 Reduction ratio	19 534 62 781 97 992 150 1413 375	10 206 31 258 40 1237 54	

### 仕様 Specifications

型式 ※ Model Number	減速比 Reduction ratio		定格許容トルク Rated torque			段数 Number of stage	効率 Efficiency %	回転方向(モータに対して) Direction of rotation (Drive to output)	長さ(L) Length mm	質量 Mass g
	絶対値 Absolute		mNm	kg · cm	oz · in					
1/ 10	1/	10.91	12.8	0.13	1.81	3	73	≠	17.75	(10.0)
1/ 19	1/	19.22	12.8	0.13	1.81	3	73	≠	17.75	(10.0)
1/ 31	1/	31.06	29.4	0.30	4.17	4	66	=	17.75	(10.5)
1/ 40	1/	40.14	34.3	0.35	4.86	4	66	=	17.75	(10.5)
1/ 54	1/	54.58	34.3	0.35	4.86	4	66	=	17.75	(10.5)
1/ 62	1/	62.37	34.3	0.35	4.86	4	66	=	17.75	(10.5)
1/ 97	1/	97.37	49.0	0.50	6.95	5	59	≠	17.75	(10.6)
1/ 150	1/	150.11	58.8	0.60	8.34	5	59	≠	17.75	(10.6)
1/ 206	1/	206.45	58.8	0.60	8.34	6	53	=	17.75	(10.9)
1/ 258	1/	258.78	58.8	0.60	8.34	6	53	=	17.75	(10.9)
1/ 375	1/	375.49	58.8	0.60	8.34	6	53	=	17.75	(10.9)
1/ 534	1/	534.96	58.8	0.60	8.34	6	53	=	17.75	(10.9)
1/ 781	1/	781.62	58.8	0.60	8.34	7	48	≠	17.75	(11.1)
1/ 992	1/	992.36	58.8	0.60	8.34	7	48	≠	17.75	(11.1)
1/ 1,237	1/	1,237.09	58.8	0.60	8.34	7	48	≠	17.75	(11.1)
1/ 1,413	1/	1,413.82	58.8	0.60	8.34	7	48	≠	17.75	(11.1)

標準品 Standard

※ 御注文の際は減速比を呼称願います。

特注品 Custom-made

When placing an order, please specify the reduction ratio.

### テクニカルデータ Technical Data

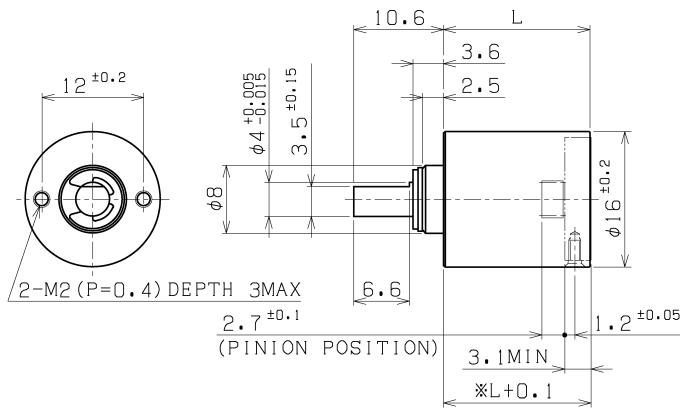
種類 Type	スパー Spur	Spur
出力軸 Output shaft	ステンレス (焼入れ) Stainless steel (Hardening)	Stainless steel (Hardening)
出力軸ベアリング Bearing at output	スリーブ Sleeve	Sleeve
ラジアルガタ Radial play	(mm)	≦ 0.07
スラストガタ Axial play	(mm)	≦ 0.25
使用温度範囲 Operating temperature range	(°C)	- 10°C ~ + 60°C

### 組合せ Combination

種類 Type	モータ Motor			ギヤードモータ Gear Motor		エンコーダ Encoder		
	型式 Model Number	外径 (mm) Diameter	ページ Page	長さ (mm) Length	ページ Page	型式 Model Number	ページ Page	長さ (mm) Length
コアレス Coreless	SCR16-25××	16	38	43.95	81	MR-16/MK-16	52/53	4.2/11.3
コアレス Coreless	SCR16-35××	16	39	53.95	82	MR-16/MK-16	52/53	4.2/11.3
コアード Iron Core	WZC××	16	14	37.75	103			

※上記データは参考値です。

The above data is for reference only.



※ モータ端面からの寸法 Dimension from motor end face

Unit : mm

※ギヤヘッド単体での販売は不可です。 The gearhead alone is not for sale.

ピニオン仕様 Pinion Specification	IG-602A	IG-602B	IG-602C
外径 Outside diameter	φ 4.400	φ 5.250	φ 3.750
ピッチ円直径 Pitch circle diameter	φ 3.900	φ 4.750	φ 3.250
モジュール Module	0.25	0.25	0.25
歯数 No. of teeth	16	19	13
圧力角 Pressure angle	20°	20°	20°
転位係数 Addendum modification coefficient	-0.200	0	0
穴径 Hole diameter	φ 1.5 $\begin{matrix} -0.010 \\ -0.025 \end{matrix}$	φ 1.5 $\begin{matrix} -0.010 \\ -0.025 \end{matrix}$	φ 1.5 $\begin{matrix} -0.010 \\ -0.025 \end{matrix}$
対応減速比 Reduction ratio	4 20 410	15 61 242	23 107 326 483

### 仕様 Specifications

型式 ※ Model Number	減速比 Reduction ratio		定格許容トルク Rated torque			段数 Number of stage	効率 Efficiency %	回転方向(モータに対して) Direction of rotation (Drive to output)	長さ(L) Length mm	質量 Mass g
	絶対値 Absolute		mNm	kg · cm	oz · in					
1/ 4	1/	4.50	29.4	0.3	4.17	1	81	=	17.3	(18.4)
1/ 15	1/	15.58	49.0	0.5	6.95	2	66	=	17.3	(19.6)
1/ 20	1/	20.25	49.0	0.5	6.95	2	66	=	17.3	(19.6)
1/ 23	1/	23.88	49.0	0.5	6.95	2	66	=	17.3	(19.6)
1/ 61	1/	61.51	98.1	1.0	13.9	3	53	=	20.5	(21.0)
1/ 107	1/	107.48	98.1	1.0	13.9	3	53	=	20.5	(21.0)
1/ 242	1/	242.79	147	1.5	20.8	4	43	=	23.7	(23.2)
1/ 326	1/	326.46	147	1.5	20.8	4	43	=	23.7	(23.2)
1/ 410	1/	410.06	196	2.0	27.8	4	43	=	23.7	(23.2)
1/ 483	1/	483.66	196	2.0	27.8	4	43	=	23.7	(23.2)

標準品 Standard

特注品 Custom-made

※ 御注文の際は減速比を呼称願います。

When placing an order, please specify the reduction ratio.

### テクニカルデータ Technical Data

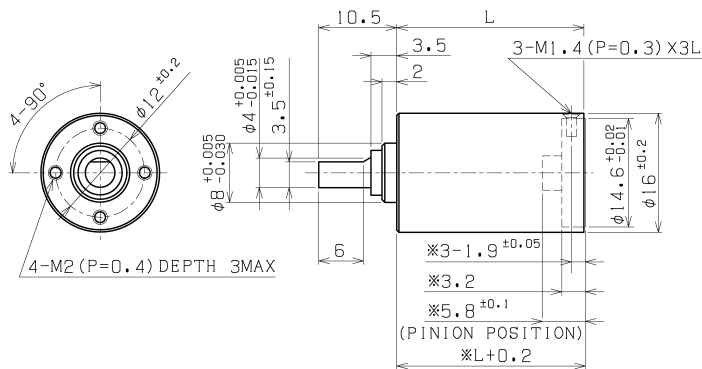
種類 Type	Type	遊星 Planetary	Planetary
出力軸 Output shaft	Output shaft	鉄 (焼入れ) Steel (Hardening)	Steel (Hardening)
出力軸ベアリング Bearing at output	Bearing at output	スリーブ Sleeve	Sleeve
ラジアルガタ Radial play	Radial play (mm)	≤ 0.1	≤ 0.1
スラストガタ Axial play	Axial play (mm)	≤ 0.35	≤ 0.35
使用温度範囲 Operating temperature range	Operating temperature range (°C)	- 10°C ~ + 60°C	- 10°C ~ + 60°C

### 組合せ Combination

種類 Type	モータ Motor				ギヤードモータ Gear Motor		エンコーダ Encoder		
	型式 Model Number	外径 (mm) Diameter	ページ Page	長さ (mm) Length	ページ Page	型式 Model Number	ページ Page	長さ (mm) Length	
コアレス Coreless	SCR16-25××	16	38	26.3+L	83	MR-16/MK-16	52/53	4.2/11.3	
コアレス Coreless	SCR16-35××	16	39	36.3+L	84	MR-16/MK-16	52/53	4.2/11.3	
コアレス Coreless	SCR17-25××	17	40	26.3+L	85	MR-16/MK-16	52/53	4.2/11.3	
コアレス Coreless	SCR17-35××	17	41	36.3+L	86	MR-16/MK-16	52/53	4.2/11.3	
コアード Iron Core	WZC××	16	14	20.1+L	103				

※上記データは参考値です。

The above data is for reference only.



※ モータ端面からの寸法 Dimension from motor end face

Unit : mm

ピニオン仕様 Pinion Specification	IG16V-10A	IG16V-10B	
外径 Outside diameter	φ 4.590	φ 3.870	
ピッチ円直径 Pitch circle diameter	φ 3.990	φ 3.270	
モジュール Module	0.3	0.3	
歯数 No. of teeth	13	10	
圧力角 Pressure angle	20°	20°	
転移係数 Addendum modification coefficient	0.15	0.45	
穴径 Hole diameter	φ 1.5 $\begin{matrix} -0.015 \\ -0.030 \end{matrix}$	φ 1.5 $\begin{matrix} -0.015 \\ -0.030 \end{matrix}$	
対応減速比 Reduction ratio	19 84 369	23 29 103 127 455 560 690 850	

### 仕様 Specifications

型式 ※ Model Number	減速比 Reduction ratio		定格許容トルク Rated torque			段数 Number of stage	効率 Efficiency %	回転方向(モータに対して) Direction of rotation (Drive to output)	長さ(L) Length mm	質量 Mass g
	絶対値 Absolute		mNm	kg · cm	oz · in					
1/ 19	1/	19.22	294	3	41.7	2	66	=	18.0	(19.0)
1/ 23	1/	23.68	294	3	41.7	2	66	=	18.0	(19.0)
1/ 29	1/	29.16	294	3	41.7	2	66	=	18.0	(19.0)
1/ 84	1/	84.29	392	4	55.6	3	53	=	21.6	(22.5)
1/ 103	1/	103.81	392	4	55.6	3	53	=	21.6	(22.5)
1/ 127	1/	127.86	392	4	55.6	3	53	=	21.6	(22.5)
1/ 157	1/	157.46	392	4	55.6	3	53	=	21.6	(22.5)
1/ 369	1/	369.59	490	5	69.5	4	43	=	25.2	(26.0)
1/ 455	1/	455.19	490	5	69.5	4	43	=	25.2	(26.0)
1/ 560	1/	560.60	490	5	69.5	4	43	=	25.2	(26.0)
1/ 690	1/	690.42	490	5	69.5	4	43	=	25.2	(26.0)
1/ 850	1/	850.31	490	5	69.5	4	43	=	25.2	(26.0)

標準品 Standard ※ 御注文の際は減速比を呼称願います。  
特注品 Custom-made When placing an order, please specify the reduction ratio.

### テクニカルデータ Technical Data

種類 Type	遊星 Planetary	出力軸 Output shaft	ステンレス (焼入れ) Stainless steel (Hardening)
出力軸ベアリング Bearing at output	スリーブ Sleeve	ラジアルガタ Radial play (mm)	≤ 0.1
スラストガタ Axial play (mm)	≤ 0.25	使用温度範囲 Operating temperature range (°C)	- 10°C ~ + 60°C

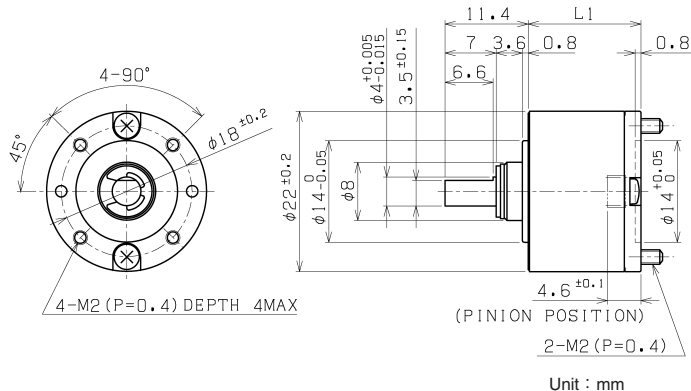
### 組合せ Combination

種類 Type	モータ Motor			ギヤードモータ Gear Motor		エンコーダ Encoder		
	型式 Model Number	外径 (mm) Diameter	ページ Page	長さ (mm) Length	ページ Page	型式 Model Number	ページ Page	長さ (mm) Length
コアレス Coreless	SCR16-25××	16	38	26.4+L	87	MR-16/MK-16	52/53	4.2/11.3
コアレス Coreless	SCR16-35××	16	39	36.4+L	88	MR-16/MK-16	52/53	4.2/11.3
コアレス Coreless	SCR17-25××	17	40	26.4+L	89	MR-16/MK-16	52/53	4.2/11.3
コアレス Coreless	SCR17-35××	17	41	36.4+L	90	MR-16/MK-16	52/53	4.2/11.3
コアード Iron Core	WZC××	16	14	20.2+L	104			

※ 上記データは参考値です。

The above data is for reference only.





ピニオン仕様 Pinion Specification	IG-2A	IG-2B	IG-2C
外径 Outside diameter	φ 4.400	φ 5.250	φ 3.750
ピッチ円直径 Pitch circle diameter	φ 3.900	φ 4.750	φ 3.250
モジュール Module	0.25	0.25	0.25
歯数 No. of teeth	16	19	13
圧力角 Pressure angle	20°	20°	20°
転位係数 Addendum modification coefficient	-0.200	0.000	0.000
穴径 Hole diameter	φ 2.0 $\begin{matrix} -0.010 \\ -0.030 \end{matrix}$	φ 2.0 $\begin{matrix} -0.010 \\ -0.030 \end{matrix}$	φ 2.0 $\begin{matrix} -0.010 \\ -0.030 \end{matrix}$
対応減速比 Reduction ratio	4 20 410	15 61 242	23 107 326 483

### 仕様 Specifications

型式 ※ Model Number	減速比 Reduction ratio		定格許容トルク Rated torque			段数 Number of stage	効率 Efficiency %	回転方向(モータに対して) Direction of rotation (Drive to output)	長さ(L) Length mm	質量 Mass g
	絶対値 Absolute		mNm	kg · cm	oz · in					
1/ 4	1/	4.50	29.4	0.3	4.17	1	81	=	15.5	(29.1)
1/ 15	1/	15.58	49.0	0.5	6.95	2	66	=	15.5	(30.1)
1/ 20	1/	20.25	49.0	0.5	6.95	2	66	=	15.5	(30.1)
1/ 23	1/	23.88	49.0	0.5	6.95	2	66	=	15.5	(30.1)
1/ 61	1/	61.51	98.1	1.0	13.9	3	53	=	18.7	(36.0)
1/ 107	1/	107.48	98.1	1.0	13.9	3	53	=	18.7	(36.0)
1/ 242	1/	242.79	147	1.5	20.8	4	43	=	21.9	(43.0)
1/ 326	1/	326.46	147	1.5	20.8	4	43	=	21.9	(43.0)
1/ 410	1/	410.06	196	2.0	27.8	4	43	=	21.9	(43.0)
1/ 483	1/	483.66	196	2.0	27.8	4	43	=	21.9	(43.0)

標準品 Standard ※ 御注文の際は減速比を呼称願います。  
特注品 Custom-made When placing an order, please specify the reduction ratio.

### テクニカルデータ Technical Data

種類 Type	遊星 Planetary
出力軸 Output shaft	鉄 (焼入れ) Steel (Hardening)
出力軸ベアリング Bearing at output	スリーブ Sleeve
ラジアルガタ Radial play (mm)	≤ 0.1
スラストガタ Axial play (mm)	≤ 0.35
使用温度範囲 Operating temperature range (°C)	- 10°C ~ + 60°C

### 組合せ Combination

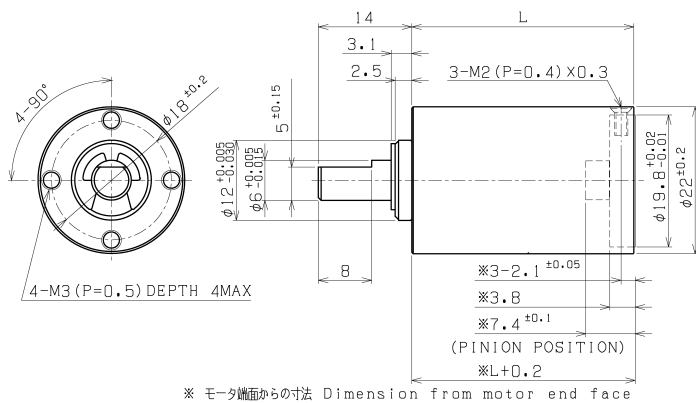
種類 Type	モータ Motor				ギヤードモータ Gear Motor		エンコーダ Encoder		
	型式 Model Number	外径 (mm) Diameter	ページ Page	長さ (mm) Length	ページ Page	型式 Model Number	ページ Page	長さ (mm) Length	
コアレス Coreless	SCR16-35 × ×	16	39	39.0+L	91	MR-16/MK-16	52/53	4.2/11.3	
コアレス Coreless	SCR17-25 × ×	17	40	29.0+L	92	MR-16/MK-16	52/53	4.2/11.3	
コアレス Coreless	SCR17-35 × ×	17	41	39.0+L	93	MR-16/MK-16	52/53	4.2/11.3	
コアード Iron Core	N × × ×	21	14	36.9+L	104				

※上記データは参考値です。

The above data is for reference only.

# IG-22V

## φ22遊星ギヤヘッド Planetary Gearhead



※ モータ端面からの寸法 Dimension from motor end face

Unit : mm

ピニオン仕様 Pinion Specification	IG22V-10A	IG22V-10B	
外径 Outside diameter	φ 7.040	φ 5.840	
ピッチ円直径 Pitch circle diameter	φ 6.240	φ 5.040	
モジュール Module	0.4	0.4	
歯数 No. of teeth	15	12	
圧力角 Pressure angle	20°	20°	
転位係数 Addendum modification coefficient	0.300	0.300	
穴径 Hole diameter	φ 1.5 -0.015 -0.030	φ 1.5 -0.015 -0.030	
対応減速比 Reduction ratio	4 16 64 256	5 19 22 76 107 304 361 428 509	

### 仕様 Specifications

型式 ※ Model Number	減速比 Reduction ratio		定格許容トルク Rated torque			段数 Number of stage	効率 Efficiency %	回転方向(モータに対して) Direction of rotation (Drive to output)	長さ(L) Length mm	質量 Mass g
	絶対値 Absolute		mNm	kg · cm	oz · in					
1/ 4	1/	4.00	196	2	27.8	1	81	=	17.7	(34.3)
1/ 5	1/	4.75	196	2	27.8	1	81	=	17.7	(34.3)
1/ 16	1/	16.00	392	4	55.6	2	66	=	22.9	(34.6)
1/ 19	1/	19.00	392	4	55.6	2	66	=	22.9	(34.6)
1/ 22	1/	22.56	392	4	55.6	2	66	=	22.9	(34.6)
1/ 64	1/	64.00	588	6	83.4	3	53	=	28.1	(54.4)
1/ 76	1/	76.00	588	6	83.4	3	53	=	28.1	(54.4)
1/ 90	1/	90.25	588	6	83.4	3	53	=	28.1	(54.4)
1/ 107	1/	107.17	588	6	83.4	3	53	=	28.1	(54.4)
1/ 256	1/	256.00	785	8	111	4	43	=	33.3	(64.0)
1/ 304	1/	304.00	785	8	111	4	43	=	33.3	(64.0)
1/ 361	1/	361.00	785	8	111	4	43	=	33.3	(64.0)
1/ 428	1/	428.69	785	8	111	4	43	=	33.3	(64.0)
1/ 509	1/	509.07	785	8	111	4	43	=	33.3	(64.0)

標準品 Standard ※ 御注文の際は減速比を呼称願います。  
特注品 Custom-made When placing an order, please specify the reduction ratio.

### テクニカルデータ Technical Data

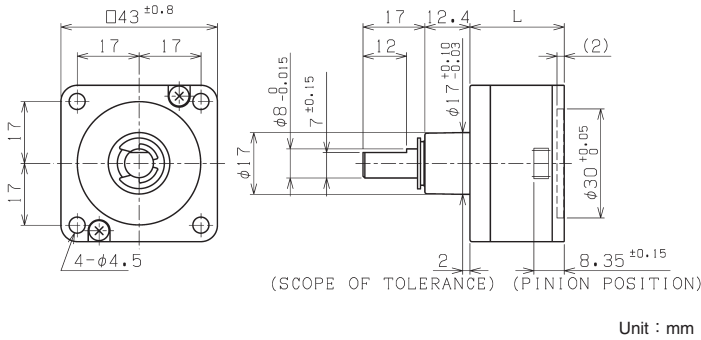
種類	Type	遊星	Planetary
出力軸	Output shaft	ステンレス (焼入れ)	Stainless steel (Hardening)
出力軸ベアリング	Bearing at output	スリーブ	Sleeve
ラジアルガタ	Radial play (mm)	≤ 0.1	
スラストガタ	Axial play (mm)	≤ 0.35	
使用温度範囲	Operating temperature range (°C)	- 10°C ~ + 60°C	

### 組合せ Combination

種類 Type	モータ Motor				ギヤードモータ Gear Motor		エンコーダ Encoder		
	型式 Model Number	外径 (mm) Diameter	ページ Page	長さ (mm) Length	ページ Page	型式 Model Number	ページ Page	長さ (mm) Length	
コアレス Coreless	SCR17-35 × ×	17	41	36.4+L	94	MR-16/MK-16	52/53	4.2/11.3	
コアレス Coreless	SCR18-37 × ×	17.55	42	37.0+L	95	MK-16	53	11.3	
コアレス Coreless	SC21-37 × ×	21	43	37.0+L	96	MK-16	53	11.3	
コアレス Coreless	SC24-32 × ×	24	44	32.2+L	97	MK-16	53	11.3	
コアード Iron Core	NCB × ×	27.8	14	35.0+L	105				
ブラシレス Brushless	HCA × ×	24.2	45	20.8+L	105				

※ 上記データは参考値です。

The above data is for reference only.



ピニオン仕様 Pinion Specification	IG-114A	IG-114B	IG-114C
外径 Outside diameter	φ 8.400	φ 11.900	φ 15.500
ピッチ円直径 Pitch circle diameter	φ 7.200	φ 10.700	φ 14.300
モジュール Module	0.6	0.6	0.6
歯数 No. of teeth	12	18	24
圧力角 Pressure angle	20°	20°	20°
転位係数 Addendum modification coefficient	0	-0.08	-0.08
穴径 Hole diameter	φ 4.0 -0.015 -0.035	φ 4.0 -0.015 -0.035	φ 4.0 -0.015 -0.035
対応減速比 Reduction ratio	24 84 104 144 294	504 624 864 212	17 49

### 仕様 Specifications

型式 ※ Model Number	減速比 Reduction ratio		定格許容トルク Rated torque			段数 Number of stage	効率 Efficiency %	回転方向(モータに対して) Direction of rotation (Drive to output)	長さ(L) Length mm	質量 Mass g
	絶対値 Absolute		mNm	kg · cm	oz · in					
1/ 14	1/	14.00	883	9.00	125.03	2.0	66	=	25.90	(155)
1/ 17	1/	17.30	883	9.00	125.03	2.0	66	=	25.90	(155)
1/ 24	1/	24.00	883	9.00	125.03	2.0	66	=	25.90	(155)
1/ 49	1/	49.00	1960	20.00	277.84	3.0	53	=	32.70	(195)
1/ 60	1/	60.70	1960	20.00	277.84	3.0	53	=	32.70	(195)
1/ 84	1/	84.00	1960	20.00	277.84	3.0	53	=	32.70	(195)
1/ 104	1/	104.00	1960	20.00	277.84	3.0	53	=	32.70	(195)
1/ 144	1/	144.00	1960	20.00	277.84	3.0	53	=	32.70	(195)
1/ 212	1/	212.30	1960	20.00	277.84	4.0	43	=	39.40	(230)
1/ 294	1/	294.00	1960	20.00	277.84	4.0	43	=	39.40	(230)
1/ 504	1/	504.00	1960	20.00	277.84	4.0	43	=	39.40	(230)
1/ 624	1/	624.00	1960	20.00	277.84	4.0	43	=	39.40	(230)
1/ 864	1/	864.00	1960	20.00	277.84	4.0	43	=	39.40	(230)

標準品 Standard ※ 御注文の際は減速比を呼称願います。  
特注品 Custom-made When placing an order, please specify the reduction ratio.

### テクニカルデータ Technical Data

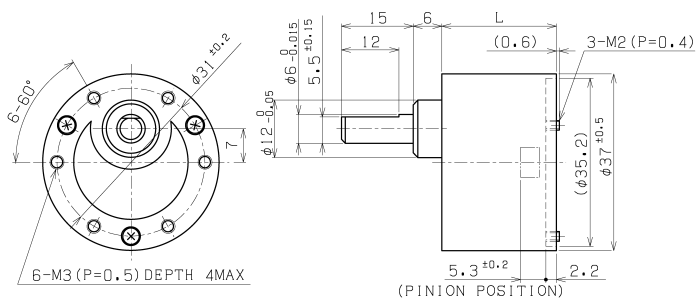
種類	Type	遊星	Planetary
出力軸	Output shaft	炭素鋼	Carbon Steel
出力軸ベアリング	Bearing at output	スリーブ	Sleeve
ラジアルガタ	Radial play (mm)	≤ 0.1	
スラストガタ	Axial play (mm)	≤ 0.5	
使用温度範囲	Operating temperature range (°C)	- 10°C ~ + 60°C	

### 組合せ Combination

種類 Type	モータ Motor			ギヤードモータ Gear Motor		エンコーダ Encoder		
	型式 Model Number	外径 (mm) Diameter	ページ Page	長さ (mm) Length	ページ Page	型式 Model Number	ページ Page	長さ (mm) Length
コアード Iron Core	ND×××	35.4	14	29.8+L	106			
コアード Iron Core	NDH××	36.0	14	47.8+L	106			

※上記データは参考値です。

The above data is for reference only.



Unit : mm

ピニオン仕様 Pinion Specification	B-208口A		
外径 Outside diameter	φ 6.240		
ピッチ円直径 Pitch circle diameter	φ 5.240		
モジュール Module	0.5		
歯数 No. of teeth	10		
圧力角 Pressure angle	20°		
転位係数 Addendum modification coefficient	0.240		
穴径 Hole diameter	φ 2.0	-0.020 -0.040	
対応減速比 Reduction ratio	全減速比 All reduction ratios		

### 仕様 Specifications

型式 ※ Model Number	減速比 Reduction ratio		定格許容トルク Rated torque			段数 Number of stage	効率 Efficiency %	回転方向(モータに対して) Direction of rotation (Drive to output)	長さ(L) Length mm	質量 Mass g
	絶対値 Absolute		mNm	kg · cm	oz · in					
1/ 32	1/	32.50	196	2	27.8	3	73	≠	21.5	(50.4)
1/ 42	1/	42.06	294	3	41.7	4	66	=	24.0	(55.3)
1/ 65	1/	65.00	392	4	55.6	4	66	=	24.0	(55.3)
1/ 94	1/	94.25	588	6	83.4	4	66	=	24.0	(55.3)
1/ 121	1/	121.97	588	6	83.4	5	59	≠	26.5	(59.5)
1/ 188	1/	188.50	588	6	83.4	5	59	≠	26.5	(59.5)
1/ 273	1/	273.33	588	6	83.4	5	59	≠	26.5	(59.5)
1/ 353	1/	353.71	588	6	83.4	6	53	=	29.0	(63.2)
1/ 546	1/	546.65	588	6	83.4	6	53	=	29.0	(63.2)
1/ 792	1/	792.64	588	6	83.4	6	53	=	29.0	(63.2)

標準品 Standard ※ 御注文の際は減速比を呼称願います。  
特注品 Custom-made When placing an order, please specify the reduction ratio.

### テクニカルデータ Technical Data

種類 Type	スパー Spur	Spur
出力軸 Output shaft	ステンレス (焼入れ) Stainless steel (Hardening)	Stainless steel (Hardening)
出力軸ベアリング Bearing at output	スリーブ Sleeve	Sleeve
ラジアルガタ Radial play (mm)	≤ 0.1	≤ 0.1
スラストガタ Axial play (mm)	≤ 0.35	≤ 0.35
使用温度範囲 Operating temperature range (°C)	- 10°C ~ + 60°C	- 10°C ~ + 60°C

### 組合せ Combination

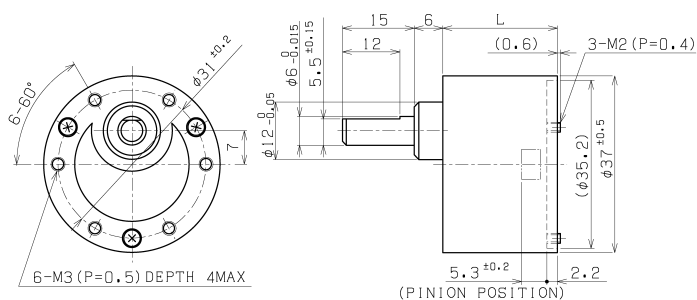
種類 Type	モータ Motor				ギヤードモータ Gear Motor		エンコーダ Encoder		
	型式 Model Number	外径 (mm) Diameter	ページ Page	長さ (mm) Length	ページ Page	型式 Model Number	ページ Page	長さ (mm) Length	
コアード Iron Core	FMA × ×	36.0	14	34.4+L	107				
コアード Iron Core	N × × ×	35.4	14	28.4+L	107				
コアード Iron Core	NCB × ×	27.8	14	33.9+L	108				
コアード Iron Core	NDH × × / N × × × LJ	36.0	14	45.4+L	108				
ブラシレス Brushless	HCA × ×	24.2	45	19.0+L	109				
ブラシレス Brushless	HCB × ×	35.8	46	46.6+L	109				

※ 上記データは参考値です。

The above data is for reference only.

# RB-35C

## φ37スパーギヤヘッド(連続・断続併用タイプ) Spur Gearhead (Continuous-intermittent combined type)



Unit : mm

ピニオン仕様 Pinion Specification	B-208口A	B-208HA
外径 Outside diameter	φ 6.240	φ 5.916
ピッチ円直径 Pitch circle diameter	φ 5.240	φ 5.116
モジュール Module	0.5	0.4
歯数 No. of teeth	10	12
圧力角 Pressure angle	20°	20°
転位係数 Addendum modification coefficient	0.240	0.0375
穴径 Hole diameter	φ 2.0 -0.020 -0.040	φ 2.0 -0.020 -0.040
対応減速比 Reduction ratio	6 15 18	29 102 200 35 115 241 49 129 302 59 150 494 80 181 684

### 仕様 Specifications

型式 ※ Model Number	減速比 Reduction ratio		定格許容トルク Rated torque			段数 Number of stage	効率 Efficiency %	回転方向(モータに対して) Direction of rotation (Drive to output)	長さ(L) Length mm	質量 Mass g
	絶対値 Absolute		mNm	kg · cm	oz · in					
1/ 6	1/	6.00	98.1	1	13.9	2	81	=	19.0	(44.8)
1/ 15	1/	15.00	98.1	1	13.9	3	73	≠	21.5	(49.7)
1/ 18	1/	18.00	98.1	1	13.9	3	73	≠	21.5	(49.7)
1/ 29	1/	29.55	196	2	27.8	3	73	≠	21.5	(49.7)
1/ 35	1/	35.58	196	2	27.8	4	66	=	24.0	(54.7)
1/ 49	1/	49.01	294	3	41.7	4	66	=	24.0	(54.7)
1/ 59	1/	59.09	294	3	41.7	4	66	=	24.0	(54.7)
1/ 80	1/	80.49	392	4	55.6	4	66	=	24.0	(54.7)
1/ 102	1/	102.62	588	6	83.4	5	59	≠	26.5	(56.2)
1/ 115	1/	115.95	588	6	83.4	5	59	≠	26.5	(56.2)
1/ 129	1/	129.82	588	6	83.4	5	59	≠	26.5	(56.2)
1/ 150	1/	150.76	588	6	83.4	5	59	≠	26.5	(56.2)
1/ 181	1/	181.75	588	6	83.4	5	59	≠	26.5	(56.2)
1/ 200	1/	200.09	588	6	83.4	5	59	≠	26.5	(56.2)
1/ 241	1/	241.47	588	6	83.4	5	59	≠	26.5	(56.2)
1/ 302	1/	302.92	588	6	83.4	6	53	=	29.0	(61.0)
1/ 494	1/	494.55	588	6	83.4	6	53	=	29.0	(61.0)
1/ 684	1/	684.51	588	6	83.4	6	53	=	29.0	(61.0)

標準品 Standard

※ 御注文の際は減速比を呼称願います。

特注品 Custom-made

When placing an order, please specify the reduction ratio.

### テクニカルデータ Technical Data

種類	Type	スパー	Spur
出力軸	Output shaft	ステンレス	Stainless steel
出力軸ベアリング	Bearing at output	スリーブ	Sleeve
ラジアルガタ	Radial play (mm)	≤ 0.1	
スラストガタ	Axial play (mm)	≤ 0.35	
使用温度範囲	Operating temperature range (°C)	- 10°C ~ + 60°C	

### 組合せ Combination

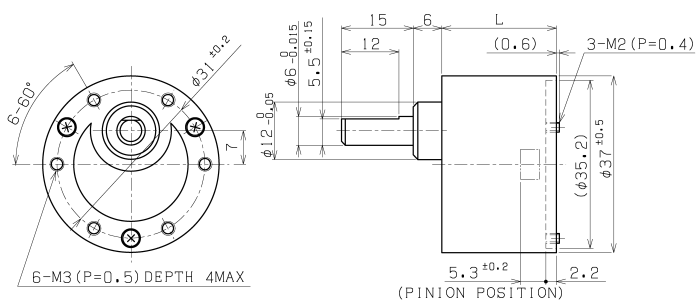
種類 Type	モータ Motor				ギヤードモータ Gear Motor		エンコーダ Encoder		
	型式 Model Number	外径 (mm) Diameter	ページ Page	長さ (mm) Length	ページ Page	型式 Model Number	ページ Page	長さ (mm) Length	
コアード Iron Core	FMA × ×	36.0	14	34.4+L	110				
コアード Iron Core	N × × ×	35.4	14	28.4+L	110				
コアード Iron Core	NCB × ×	27.8	14	33.9+L	111				
コアード Iron Core	N × × × LJ	36.0	14	45.4+L	111				

※上記データは参考値です。

The above data is for reference only.

# RB-35P

## φ37スパーギヤヘッド (断続タイプ) Spur Gearhead (Intermittent type)



Unit : mm

ピニオン仕様 Pinion Specification	B-208口A		
外径 Outside diameter	φ 6.240		
ピッチ円直径 Pitch circle diameter	φ 5.240		
モジュール Module	0.5		
歯数 No. of teeth	10		
圧力角 Pressure angle	20°		
転位係数 Addendum modification coefficient	0.240		
穴径 Hole diameter	φ 2.0 -0.020 -0.040		
対応減速比 Reduction ratio	全減速比 All reduction ratios		

### 仕様 Specifications

型式 ※ Model Number	減速比 Reduction ratio		定格許容トルク Rated torque			段数 Number of stage	効率 Efficiency %	回転方向(モータに対して) Direction of rotation (Drive to output)	長さ(L) Length mm	質量 Mass g
	絶対値 Absolute		mNm	kg · cm	oz · in					
1/ 6	1/	6.00	98.1	1	13.9	2	81	=	19.0	(44.7)
1/ 10	1/	10.00	98.1	1	13.9	2	81	=	19.0	(44.7)
1/ 18	1/	18.00	98.1	1	13.9	3	73	≠	21.5	(49.1)
1/ 25	1/	25.00	98.1	1	13.9	3	73	≠	21.5	(49.1)
1/ 30	1/	30.00	196	2	27.8	3	73	≠	21.5	(49.1)
1/ 50	1/	50.00	294	3	41.7	4	66	=	24.0	(54.9)
1/ 60	1/	60.00	294	3	41.7	4	66	=	24.0	(54.9)
1/ 75	1/	75.00	392	4	55.6	4	66	=	24.0	(54.9)
1/ 90	1/	90.00	392	4	55.6	4	66	=	24.0	(54.9)
1/ 100	1/	100.00	588	6	83.4	4	66	=	24.0	(54.9)
1/ 120	1/	120.00	588	6	83.4	5	59	≠	26.5	(60.0)
1/ 125	1/	125.00	588	6	83.4	5	59	≠	26.5	(60.0)
1/ 150	1/	150.00	588	6	83.4	5	59	≠	26.5	(60.0)
1/ 180	1/	180.00	588	6	83.4	5	59	≠	26.5	(60.0)
1/ 200	1/	200.00	588	6	83.4	5	59	≠	26.5	(60.0)
1/ 250	1/	250.00	588	6	83.4	5	59	≠	26.5	(60.0)
1/ 270	1/	270.00	588	6	83.4	5	59	≠	26.5	(60.0)
1/ 300	1/	300.00	588	6	83.4	5	59	≠	26.5	(60.0)
1/ 400	1/	400.00	588	6	83.4	6	53	=	29.0	(64.1)
1/ 500	1/	500.00	588	6	83.4	6	53	=	29.0	(64.1)
1/ 540	1/	540.00	588	6	83.4	6	53	=	29.0	(64.1)
1/ 600	1/	600.00	588	6	83.4	6	53	=	29.0	(64.1)
1/ 750	1/	750.00	588	6	83.4	6	53	=	29.0	(64.1)
1/ 900	1/	900.00	588	6	83.4	6	53	=	29.0	(64.1)
1/ 1,000	1/	1000.00	588	6	83.4	6	53	=	29.0	(64.1)
1/ 1,500	1/	1500.00	588	6	83.4	7	48	≠	31.5	(68.3)
1/ 1,800	1/	1800.00	588	6	83.4	7	48	≠	31.5	(68.3)
1/ 3,000	1/	3000.00	588	6	83.4	7	48	≠	31.5	(68.3)

標準品 Standard

※ 御注文の際は減速比を呼称願います。

特注品 Custom-made

When placing an order, please specify the reduction ratio.

### テクニカルデータ Technical Data

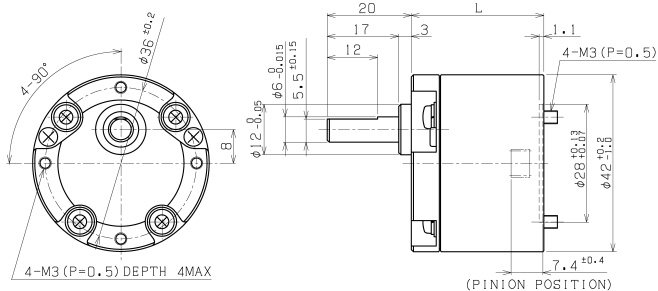
種類 Type	スパー Spur	ステンレス Stainless steel
出力軸 Output shaft	スリーブ Sleeve	
出力軸ベアリング Bearing at output		
ラジアルガタ Radial play (mm)	≦ 0.1	
スラストガタ Axial play (mm)	≦ 0.35	
使用温度範囲 Operating temperature range (°C)	- 10°C ~ + 60°C	

### 組合せ Combination

種類 Type	モータ Motor				ギヤードモータ Gear Motor		エンコーダ Encoder		
	型式 Model Number	外径 (mm) Diameter	ページ Page	長さ (mm) Length	ページ Page	型式 Model Number	ページ Page	長さ (mm) Length	
コアード Iron Core	FMA × ×	36.0	14	34.4+L	112				
コアード Iron Core	N × × ×	35.4	14	28.4+L	112				
コアード Iron Core	NCB × ×	27.8	14	33.9+L	113				
コアード Iron Core	NDH × × / N × × × LJ	36.0	14	45.4+L	113				

※ 上記データは参考値です。

The above data is for reference only.



Unit : mm

ピニオン仕様 Pinion Specification	RB-3821A	
外径 Outside diameter	φ 6.640	
ピッチ円直径 Pitch circle diameter	φ 5.840	
モジュール Module	0.4	
歯数 No. of teeth	14	
圧力角 Pressure angle	20°	
転位係数 Addendum modification coefficient	0.300	
穴径 Hole diameter	φ 2.0 -0.015 -0.030	
対応減速比 Reduction ratio	全減速比 All reduction ratios	

### 仕様 Specifications

型式 ※ Model Number	減速比 Reduction ratio		定格許容トルク Rated torque			段数 Number of stage	効率 Efficiency %	回転方向(モータに対して) Direction of rotation (Drive to output)	長さ(L) Length mm	質量 Mass g
	絶対値 Absolute		mNm	kg · cm	oz · in					
1/ 11	1/	11.73	294	3	41.7	3	73	≠	31.5	(151)
1/ 30	1/	30.00	490	5	69.5	4	66	=	31.5	(157)
1/ 33	1/	33.16	490	5	69.5	4	66	=	31.5	(157)
1/ 50	1/	50.00	883	9	125	4	66	=	31.5	(157)
1/ 62	1/	62.31	981	10	139	4	66	=	31.5	(157)
1/ 90	1/	90.00	981	10	139	4	66	=	31.5	(157)
1/ 99	1/	99.47	981	10	139	5	59	≠	31.5	(160)
1/ 150	1/	150.00	981	10	139	5	59	≠	31.5	(160)
1/ 186	1/	186.92	981	10	139	5	59	≠	31.5	(160)
1/ 270	1/	270.00	981	10	139	5	59	≠	31.5	(160)

標準品 Standard

特注品 Custom-made

※ 御注文の際は減速比を呼称願います。

When placing an order, please specify the reduction ratio.

### テクニカルデータ Technical Data

種類 Type	スパー Spur	スパー Spur
出力軸 Output shaft	鉄 (焼入れ) Steel (Hardening)	鉄 (焼入れ) Steel (Hardening)
出力軸ベアリング Bearing at output	スリーブ Sleeve	スリーブ Sleeve
ラジアルガタ Radial play (mm)	≤ 0.1	≤ 0.1
スラストガタ Axial play (mm)	≤ 0.35	≤ 0.35
使用温度範囲 Operating temperature range (°C)	- 10°C ~ + 60°C	- 10°C ~ + 60°C

### 組合せ Combination

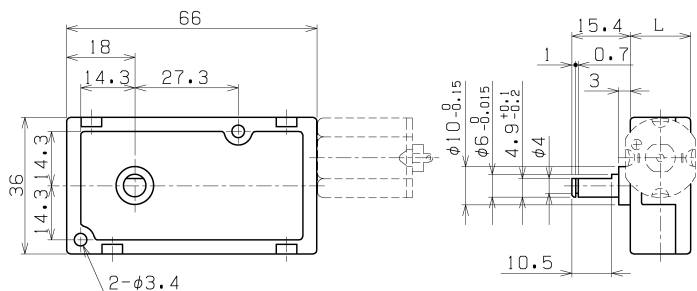
種類 Type	モータ Motor				ギヤードモータ Gear Motor		エンコーダ Encoder		
	型式 Model Number	外径 (mm) Diameter	ページ Page	長さ (mm) Length	ページ Page	型式 Model Number	ページ Page	長さ (mm) Length	
コアード Iron Core	FMA × ×	36.0	14	68.3	114				
コアード Iron Core	NDH × × / N × × × LJ	36.0	14	80.3	114				
ブラシレス Brushless	HCB × ×	35.8	46	78.4	115				

※上記データは参考値です。

The above data is for reference only.

# RTJ-100

36×66スパーギヤヘッド(ウォームギヤ使用)  
Spur Gearhead (Use of the worm gear)



Unit : mm

※ギヤヘッド単体での販売は不可です。The gearhead alone is not for sale.

## 仕様 Specifications

減速比 Reduction ratio		定格許容トルク Rated torque			段数 Number of stage	効率 Efficiency %	回転方向(モータに対して) Direction of rotation (Drive to output)	長さ(L) Length mm	質量 Mass g
型式 ※ Model Number	絶対値 Absolute	mNm	kg · cm	oz · in					
1/ 151	1/ 151.37	147	1.5	20.8	3	56	≠	16.0	(36.5)
1/ 303	1/ 303.15	147	1.5	20.8	3	31	≠	16.0	(36.5)
1/ 376	1/ 376.70	196	2	27.8	3	31	≠	16.0	(36.5)
1/ 908	1/ 908.22	196	2	27.8	3	31	≠	16.0	(36.5)

標準品 Standard

特注品 Custom-made

※ 御注文の際は減速比を呼称願います。

When placing an order, please specify the reduction ratio.

## テクニカルデータ Technical Data

種類	Type	スパー	Spur
出力軸	Output shaft	ステンレス	Stainless steel
出力軸ベアリング	Bearing at output	スリーブ	Sleeve
ラジアルガタ	Radial play (mm)	≦ 0.1	
スラストガタ	Axial play (mm)	≦ 0.5	
使用温度範囲	Operating temperature range (°C)	- 10°C ~ + 60°C	

## 組合せ Combination

種類 Type	モータ Motor			ギヤードモータ Gear Motor		エンコーダ Encoder		
	型式 Model Number	外径 (mm) Diameter	ページ Page	長さ (mm) Length	ページ Page	型式 Model Number	ページ Page	長さ (mm) Length
コアレス Coreless	SCR16-25××	16	38	93.7	95	MR-16/MK-16	52/53	4.2/11.3
コアレス Coreless	SCR16-35××	16	39	103.7	96	MR-16/MK-16	52/53	4.2/11.3
コアード Iron Core	N××	21	14	99.2	110			

※上記データは参考値です。

The above data is for reference only.